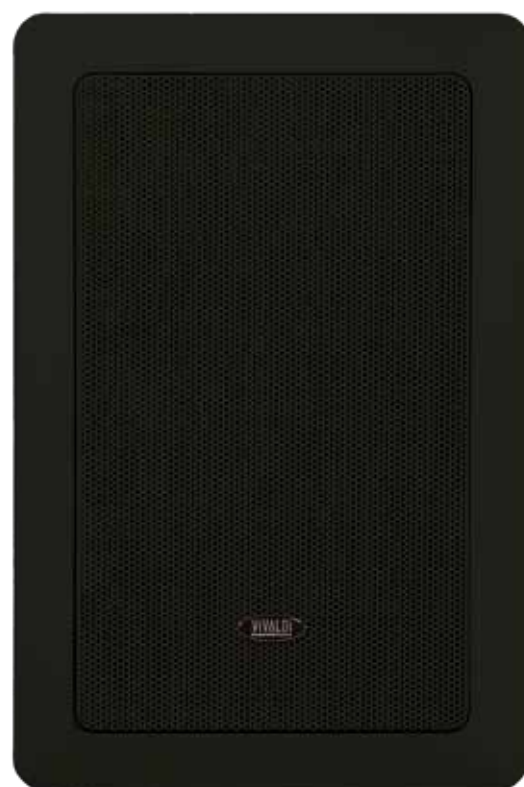


NUOVI DIFFUSORI





GIADA10T

100V, 1,5/3/6W RMS - 12W peak, max 99dB
 Risposta in frequenza 70-20000Hz +-10dB.
 Sensibilità 1W/1Mt 87dB. **Certificato EN54-24.**
Numero di certificazione 0068-CPR-059/2017.

GIADA10TB

100V, colore nero **Certificato EN54-24.**
Numero di certificazione 0068-CPR-059/2017.



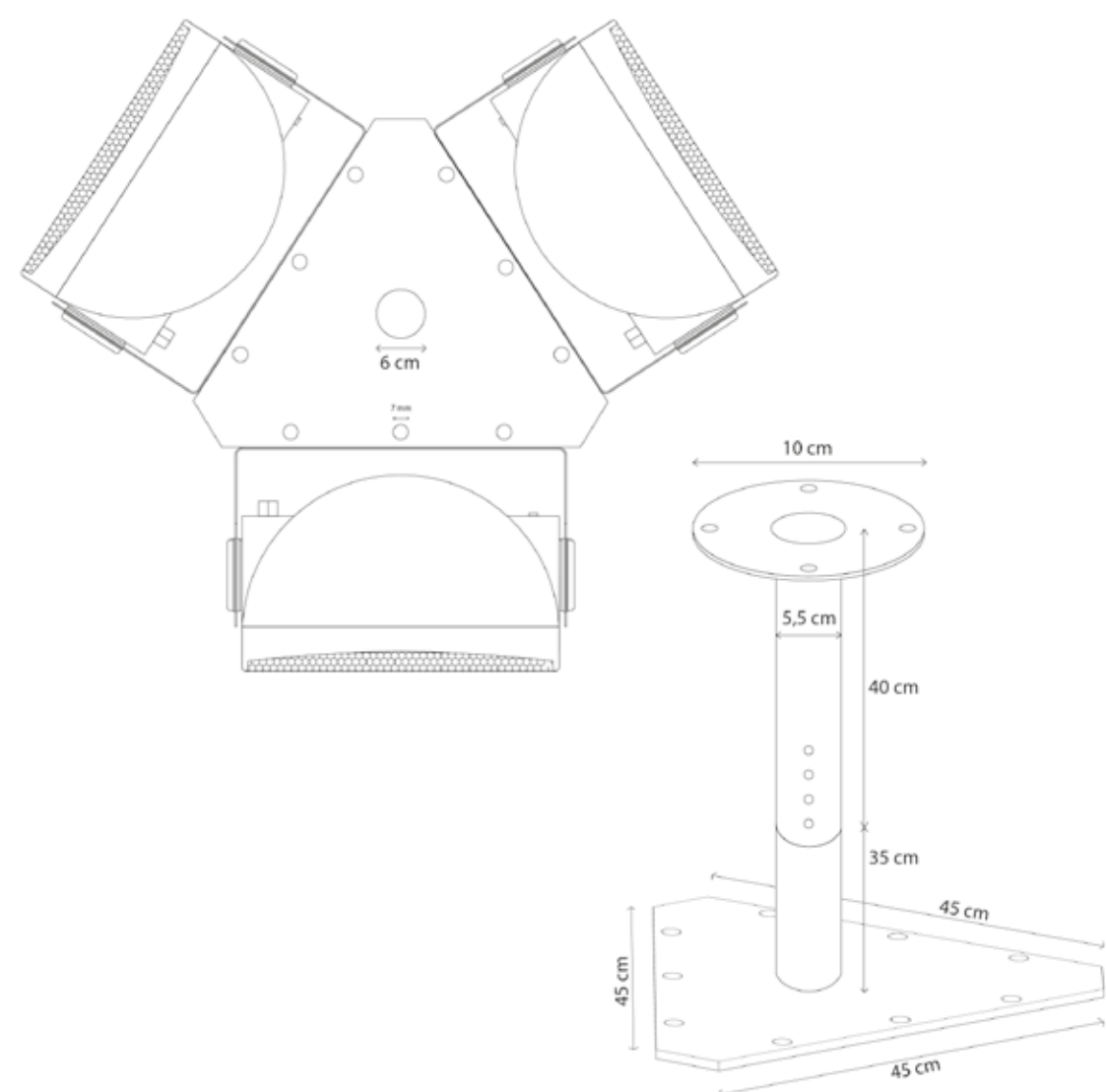
FRAMELESS

GIADA20HPF semifilomuro
 4-8Ω, 120W RMS/240W musicali. 40-22000Hz. 89dB.

GIADA20HPF.R 

GIADA20HPFA semifilomuro
 ATTIVA, 50W RMS/100W musicali - 150W peak.
 40-22000Hz. 89dB.

GIADA20HPFA.R 



CP21T

Sistema cluster professionale fornito completo di staffa da soffitto:
 - 3x diffusore Vivaldi EN54 AMBRA21T, 2 vie, Hi-Fi
 - **Certificato EN54-24**
 - Potenza nominale a 100V: 120W. 240W peak

CP21TB

versione colore nero

CP21TW

versione colore bianco




FRAMELESS

GIADA213HPF semifilomuro
 4-8Ω, 120W RMS/240W musicali. 40-22000Hz. 89dB.

GIADA213HPF.R 

GIADA213HPFA semifilomuro
 ATTIVA, 50W RMS/100W musicali - 150W peak.
 45-22000Hz. 91dB.

GIADA213HPFA.R 



PH50M IP65

100V, 15/30/50W RMS - 100W peak, max 131dB
 Risposta in frequenza 200-6000Hz - 10dB
 Sensibilità 1W/1Mt 111dB.



PH100M IP65

100V, 50/75/100W RMS - 150W peak, max 133dB
 Risposta in frequenza 200-6000Hz - 10dB
 Sensibilità 1W/1Mt 111dB.



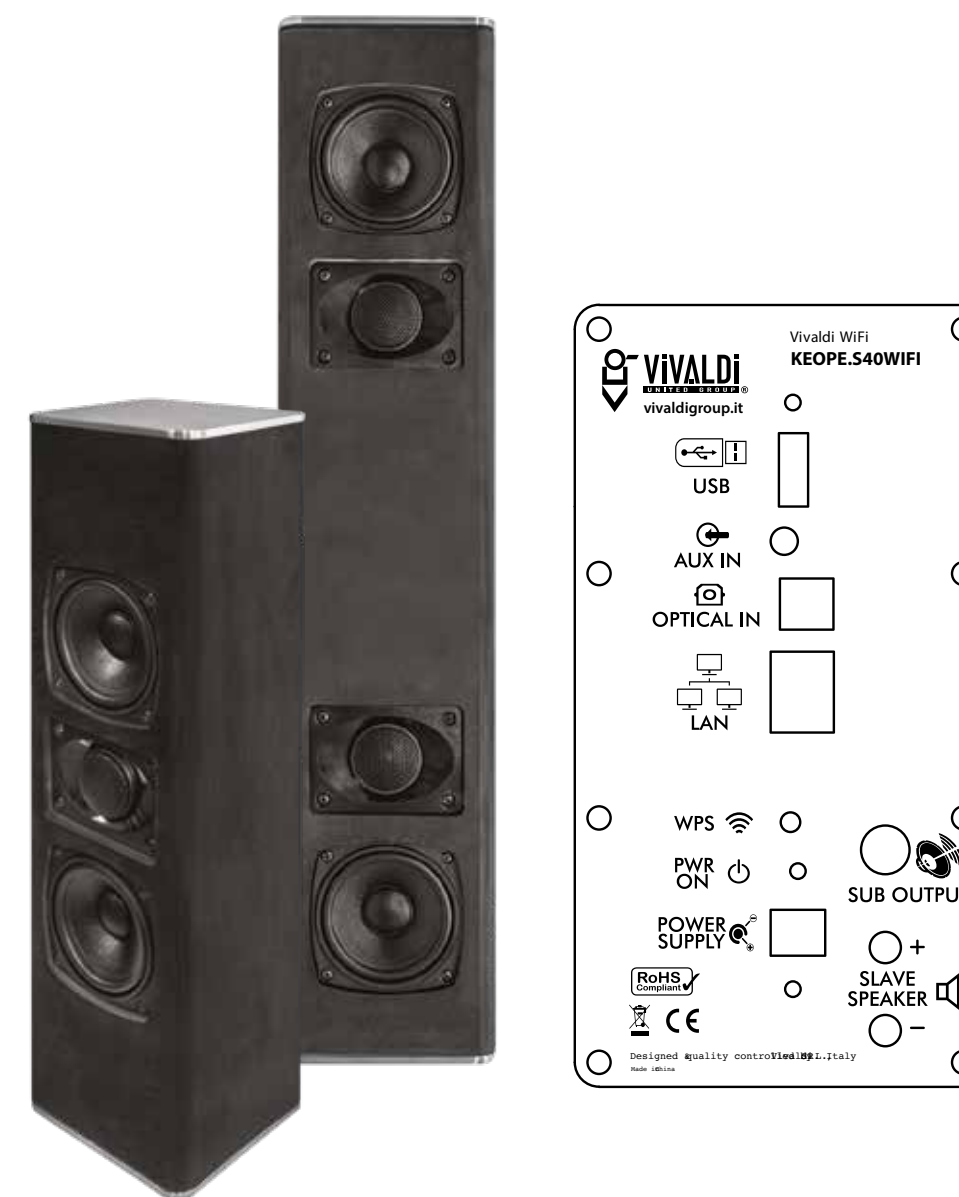
GREEN16T IP56

8Ω 60W RMS/120W musicali,
 70/100V 2/4/8/16/32W RMS - 64W peak max
 108dB. Risposta in frequenza 55-20000Hz
 Sensibilità 1W/1Mt 90dB max 105dB 1w/1mt

ROCK20T IP56

8Ω 75W RMS/150W musicali,
 70/100V 2/4/8/16/32W RMS - 64W peak max
 109dB. Risposta in frequenza 50-20000Hz
 Sensibilità 1W/1Mt 91dB max 109dB 1w/1mt

EXCELLENT
 SPEECH & MUSIC



KEOPE.S40WIFI

KEOPE.S80WIFI

Diffusore stereo ATTIVO a controllo WiFi,
 con DSP e multisorgente multimediale
 Vivaldi WIFI KEYSOL integrati.
 Di design, rivestimento personalizzabile,
 da appoggio.

KEOPE.SOUNDB80WIFI

KEOPE.SOUNDB160WIFI

Soundbar stereo ATTIVO a controllo
 WiFi, con DSP e multisorgente multime-
 diale Vivaldi WIFI KEYSOL integrati.



FRAMELESS

KEYROUND16AF

KIT multimediale su tecnologia WiFi composto da:
n. 1 diffusore KEYROUND16AF con integrazione multimediale Keysol.
n. 1 diffusore ROUND16F.



SUB8AB

Subwoofer amplificato. Woofer 20 cm.
Potenza 60W RMS - 120W musicali.
Accensione On/Off, auto On/Off.
Dimensioni (LxHxP) 265x344x275 mm.
Peso 7,8 Kg. Colore nero.



SUB12AB

Subwoofer amplificato. Woofer 30 cm.
Potenza 100W RMS - 200W musicali.
Accensione On/Off, auto On/Off.
Dimensioni (LxHxP) 355x444x368 mm.
Peso 11,7 Kg. Colore nero.



SUB8AW

come sopra ma colore bianco



SUB12AW

come sopra ma colore bianco