



FREE generazione 3.0
CUORE DEI SISTEMI MULTIMEDIALI
AUDIO VIDEO LUCI DOMOTICI

MADE IN ITALY





VIVALDI UNITED GROUP

Gruppo Italiano in continua espansione.

Lavoriamo con passione ed impegno per ideare e sviluppare tecnologie professionali ed emozionali.

Sistemi integrati che migliorano la qualità della vita e dell'ambiente al passo con le esigenze della società.

Giove FREE è arrivato alla 3a generazione.

Un prodotto per audiofili, professionale, facile da installare ed integrare.

Concepito per adattarsi a qualsiasi ambiente.

Scopri tutte le novità della generazione 3.0.



Tutti i marchi citati appartengono ai legittimi proprietari.

INDICE

Novità serie MK3 e Caratteristiche generali	p 4-15
FREEMK3	p 16-17
FREENETMK3	p 18-19
iFREEMK3	p 20-21
FREESOURCEMK3	p 22-23
FREECONTROL Supervisione e controllo da APP	p 24-25
iCONTROL4.1L Supervisione e controllo audio-video-Home Cinema da APP	p 26
iCONTROL4.0+ Supervisione e controllo audio-video-multimediale-domotico da APP	p 27
KEYSOL Multisorgente multimediale universale WiFi	p 28-29
MUSICO e MEDIACENTER Multimedia audio-video	p 30-31
PM2 e BM1000D Basi microfoniche	p 32-33
GRM1 Registratore generatore di messaggi	p 34
EPF, A50, A100 Espansioni di potenza per FREE	p 35
CA20, CA21, CA28, CA28FC, CA28L, CA28+ Matrici e Centrali	p 36-37
Accessori	p 38-40
Tabelle comparative	p 42-45
Diffusori	p 46-51
Info tecniche	p 52-57
Schemi tecnici	p 58-61
Servizi	p 62-63



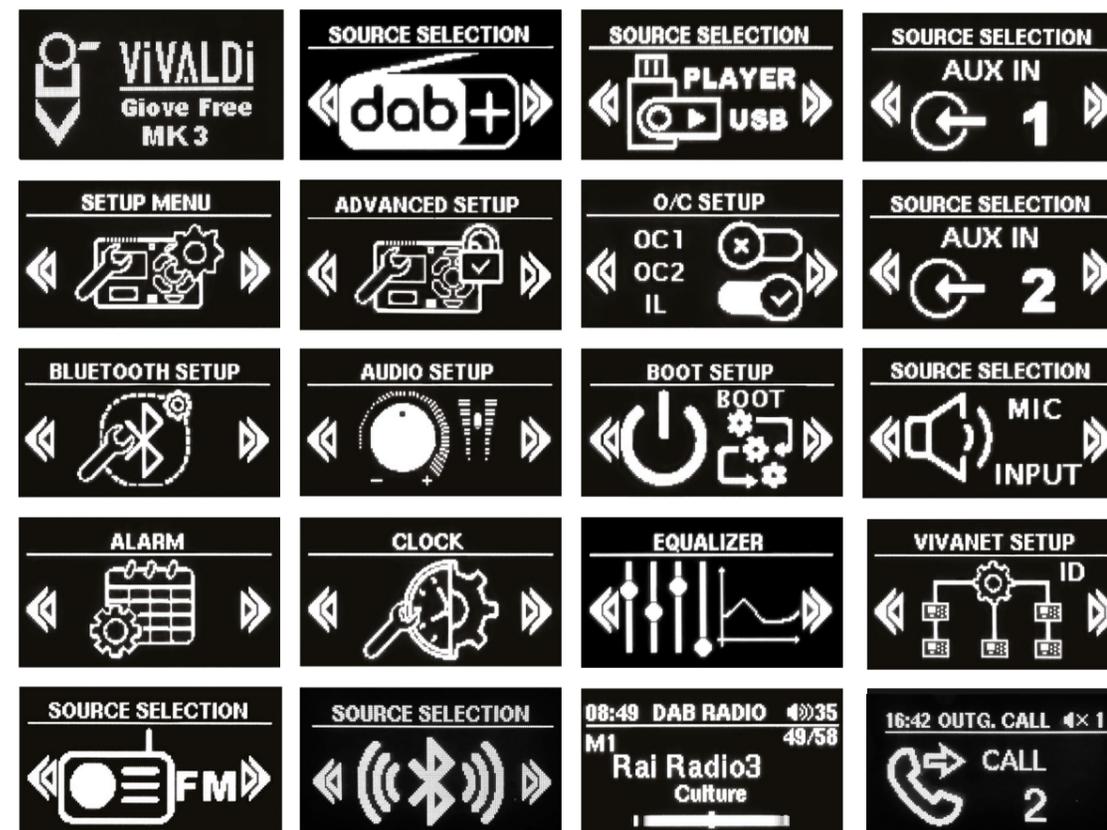
Tutti i marchi citati appartengono ai legittimi proprietari.

Tutti i marchi citati appartengono ai legittimi proprietari.

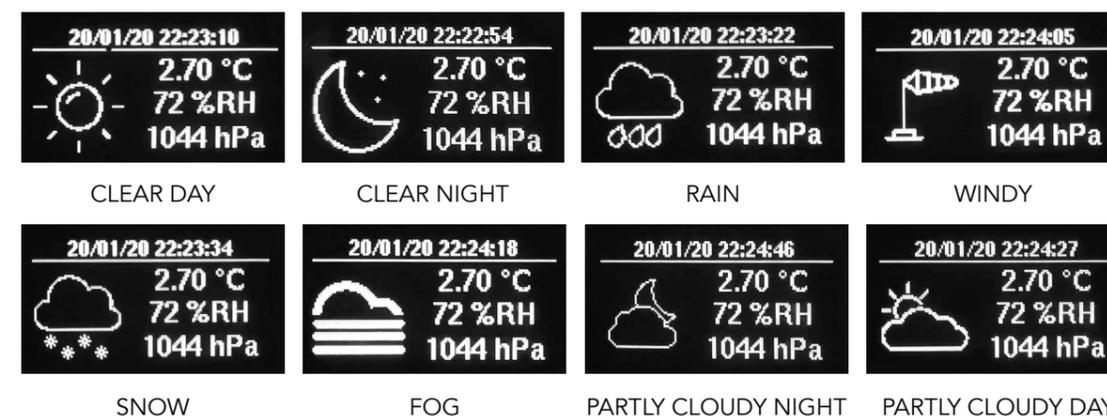
NUOVO DESIGN



nuova interfaccia grafica
nuove funzionalità e menù di navigazione



nuova icone info meteo

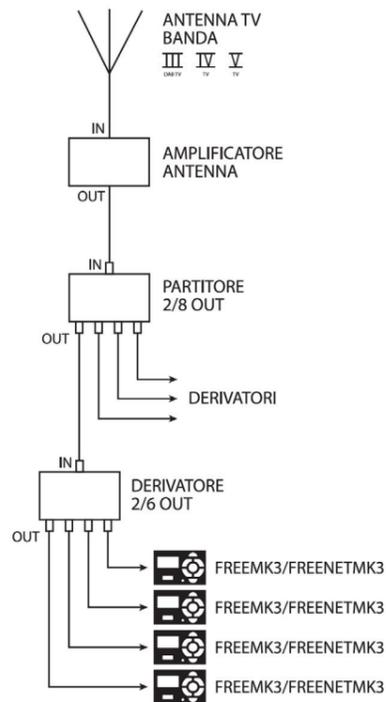


* funzionalità disponibili solo con FREENETMK3 tramite implementazione del dispositivo domotico iCONTROL4.0+

LA RADIO SI EVOLVE, DIVENTA DIGITALE



vantaggi



- ▶ **PER UTILIZZO CON RADIO DAB** connettere con cavo coassiale all'impianto TV dell'edificio.
< Vedi schema qui a sinistra
- ▶ **PER UTILIZZO CON RADIO FM** predisporre un cavo antenna, su canalina dedicata, lunghezza almeno 1 mt
- ▶ **PER UTILIZZARE ENTRAMBE** è possibile che l'impianto TV necessiti di antenna FM dedicata e miscelata per utilizzare entrambe le Radio

Tutti i marchi citati appartengono ai legittimi proprietari.

Tutti i marchi citati appartengono ai legittimi proprietari.

BLUETOOTH DI ULTIMA GENERAZIONE



vantaggi

nome univoco di fabbrica, personalizzabile dall'utente

– accoppiamento con hand shaking automatico tra Bluetooth e device

profilo HFP (Hands Free) in sorgente Bluetooth funzione vivavoce per smartphone

quando il device è accoppiato al FREE durante lo streaming musicale visualizzerò le seguenti info: nome brano, nome album, nome artista.
Avrò le seguenti possibilità: utilizzando i tasti del FREE o quelli del telecomando: cambio brano, play/pausa

possibilità di usare il FREE in modalità Bluetooth come speaker di Google Home o Amazon Alexa

* previa associazione tramite relativa APP di configurazione

IN STANDBY CON STILE



possibilità di scegliere tra 8 schermate di standby

OROLOGIO SIMIL ANALOGICO	OROLOGIO GRANDE RETRO STYLE	LOGO VIVALDI NOME PRODOTTO	1 PX LAMPEGGIA "DON'T DISTURB"

funzionalità disponibili con FREEMK3 e FREENETMK3

MESSAGGIO CUSTOM	CONTROLLO TEMPERATURA* temperatura, umidità, pressione	INFO THERMOSTATO* possibilità di regolare la temperatura e feedback riscaldamento/ raffreddamento accesi	INFO METEO LOCALE*

* funzionalità disponibili solo con FREENETMK3 tramite implementazione del dispositivo domotico iCONTROL4.0+

NUOVE IMPOSTAZIONI E FUNZIONALITÀ



CHIME integrato (non attivo di default) attivabile in 3 modalità: ricezione chiamata invio chiamata o entrambe.



regolazione del BILANCIAMENTO CANALI Left / Right



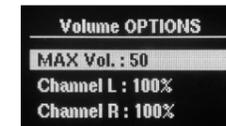
su tutte le sorgenti: radio DAB+, radio FM, USB, Bluetooth, AUX1, AUX2 il segnale microfonico è miscelato +6 db rispetto alla sorgente attiva



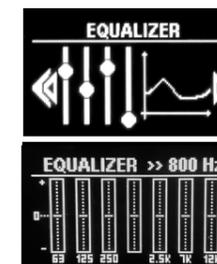
possibilità di impostare l'USCITA PREOUT senza Mute



impostazione modalità uscite amplificate e preamplificate in 3 modalità: tutto stereo, tutto mono o solo amplificatore mono



equalizzatore grafico a 7 Bande



AGGIORNAMENTI E PERSONALIZZAZIONI

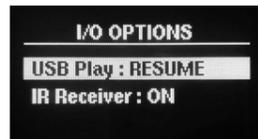
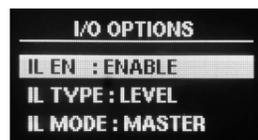
 **UPDATE**

MENÙ SETUP
possibilità di disattivare il
ricevitore IR (es. quando ho 2
free nella stessa stanza)



OC1/OC2/IL

con accensione da contatto
esterno (OC2/IL) è possibile
scegliere se riprodurre i file
nella memoria USB dall'inizio,
oppure procedendo dal punto
precedente



 **USB**

tramite porta USB posso:
aggiornare il firmware, backup
impostazioni, importare una
configurazione specifica o
generica (es. nome Bluetooth,
nome AUX1, nome AUX2 ..)



personalizzazione nome fino
a 16 caratteri applicabile a:
Bluetooth, AUX-IN 1, AUX-IN 2



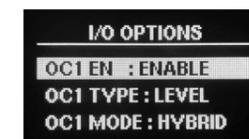
PROGRAMMAZIONE E RISPARMIO ENERGETICO

 **ALARM CLOCK**

funzione Radio Sveglia
accensione e spegnimento
programmabili: all'accensione
volume e sorgente



funzione di accensione e/o
spegnimento automatica in
base alla presenza di segnale
nell'ingresso AUX1 o AUX2



 **ECO MODE**

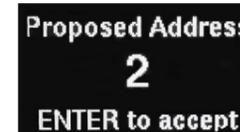
nelle situazioni in cui il
segnale audio è assente
oppure la riproduzione è in
pausa, l'amplificatore
passa alla modalità
stand-by aumentando il
risparmio energetico



la batteria
mantiene attivo l'orologio
interno in caso di mancanza
di alimentazione per circa
30 minuti

AUTOINDIRIZZAMENTO

su RS485 il FREENET master
chiede, attraverso la porta
RS485, agli altri FREENET chi
vuole essere il 2^ e così via



DIAGNOSTICA

RADIO DAB
RADIO FM
PORTA RS485



DISPOSITIVI MULTIMEDIALI AUDIO
ALL-IN-ONE VERSIONE MK3

HiFi

STEREO
25+25W RMS
(50+50W musicali)



DAB/DAB+
nuova
Radio Digitale



FM RADIO
TUNER RDS
6 frequenze
memorizzabili



LETTORE
USB AUDIO
(MP3, WMA, AAC)



BLUETOOTH 5.0
per streaming audio,
assegnazione PIN
automatica, possibilità
di rinominare il
dispositivo



MICROFONO
per chiamate
microfoniche generali o
selettive tramite PM2,
FREECONTROL o
iCONTROL



RS485
per gestioni domotiche
disponibile solo nella
versione superiore



4-16 Ω
impedenza di lavoro
fino a 4 diffusori
disponibili espansioni
o subzona

2X
AUXIN

ingressi stereo per
sorgenti locali

USCITA PREOUT

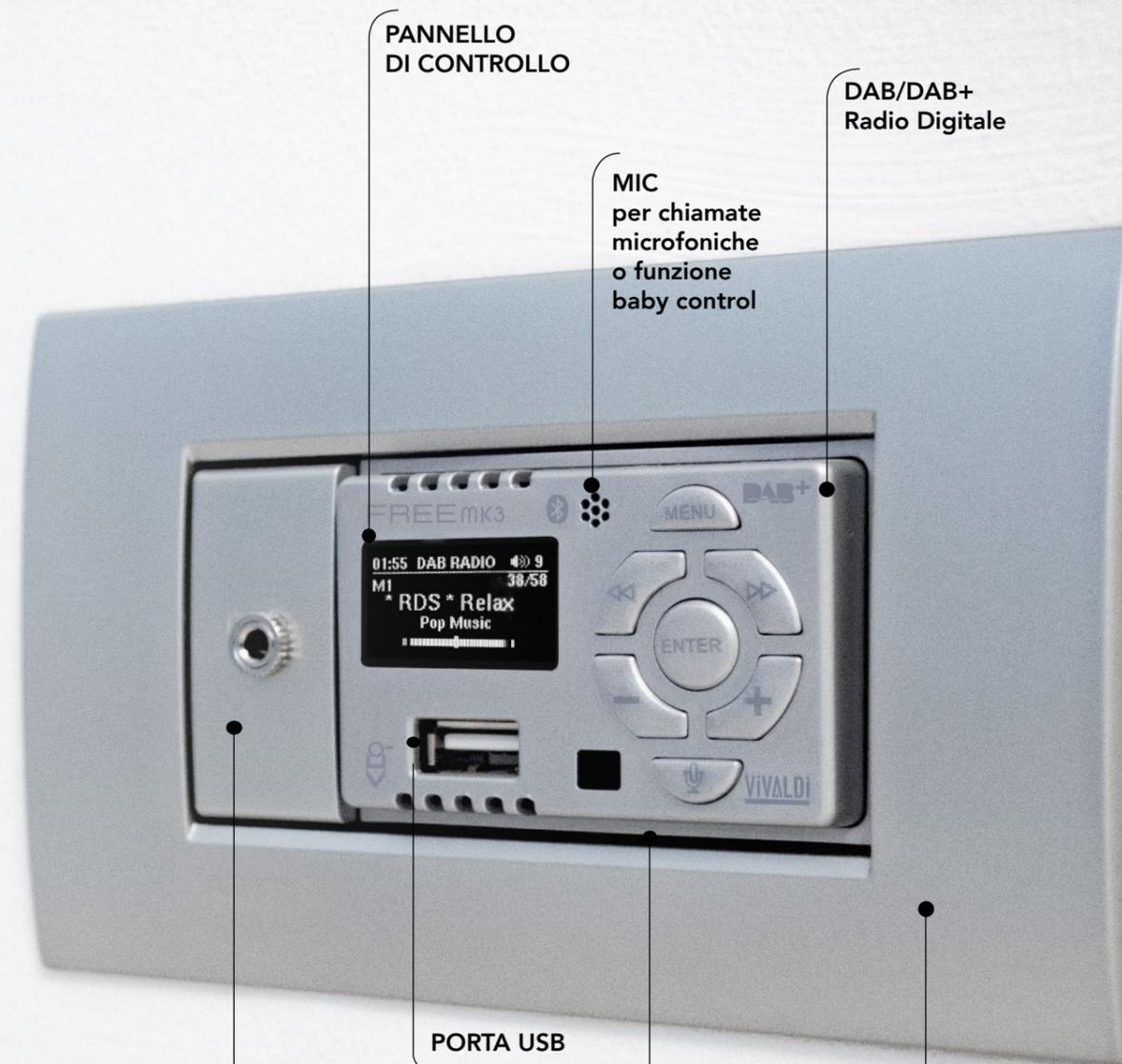
per diffusori attivi,
subwoofer attivi e
amplificatori

STANDARD
503

3 moduli
(504, 506, 507...)

TELECOMANDO
IR SLIM

in dotazione



PANNELLO
DI CONTROLLO

DAB/DAB+
Radio Digitale

MIC
per chiamate
microfoniche
o funzione
baby control

PORTA USB

ADATTATORE
per le serie civili
*da ordinare
a parte

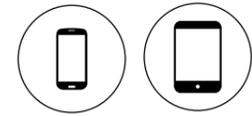
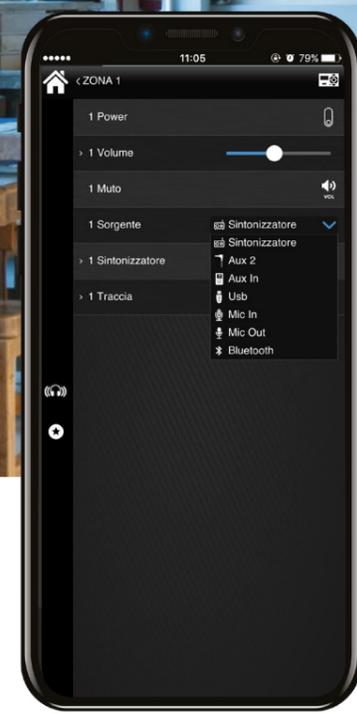
TAPPO AUX IN
sorgente esterna,
per portare sul davanti
l'ingresso Aux del Free
*da ordinare a parte

PLACCA
compatibile con le più
conosciute serie civili

Tutti i marchi citati appartengono ai legittimi proprietari.



telecomando in dotazione



licenza d'uso permanente (non ha scadenza temporale)

*FREECONTROL, DETTAGLI A PAG. 24-25

VERSIONE SMART

FREEMK3

- APP di supervisione e controllo (FREECONTROL da ordinare a parte)
- musica liquida WiFi (KEYSOL da ordinare a parte)
- standard Italiano (3 moduli)
- adattatori per le serie civili (da ordiare a parte)
- amplificatore 25+25W RMS, DAB+, FM, Bluetooth, Microfono, IN/OUT ausiliari integrati
- diffusori abbinabili serie Vivaldi 8Ω
- dimensioni 78x45mm
- alimentazione tramite AL1/AL3/AL5/AL8

4 varianti colore disponibili:

- Bianco - Cod. FREEMK3.W
- Nero - Cod. FREEMK3.B
- Silver - Cod. FREEMK3.S
- Sabbia - Cod. FREEMK3.SABBIA

scansiona il QR Code per tutti i dettagli sul prodotto



Tutti i marchi citati appartengono ai legittimi proprietari.

MODALITÀ DI UTILIZZO

- stand alone
- stand alone con una sorgente in comune
- centralizzato con 2 sorgenti in comune (tramite CA28/CA28FC)
- surround 2.1 (con sub)
- microfonica (messaggi generali o selettivi zona per zona)
- ascolti ambientali/disabili/bambini
- autoplay con contatto (es. musei)
- sistemi multiroom audio video con 7 sorgenti in comune (CA20/CA21/VG10)

COMPATIBILITÀ FREEMK3

- FREECONTROL PAG. 24-25
- CA28 / CA28FC PAG. 37
- CA20 / CA21 PAG. 36



telecomando in dotazione



VERSIONE DOMOTICA FREENETMK3

- APP di supervisione e controllo (iCONTROL4.1L/iCONTROL4.0+ da ordinare a parte)
- integrabile alla domotica (tramite porta RS485)
- gestioni multimediali audio video (tramite MUSICO e MEDIACENTER)
- standard Italiano (3 moduli)
- adattatori per le serie civili (da ordiare a parte)
- amplificatore 25+25W RMS, DAB+, FM, Bluetooth, Microfono, IN/OUT ausiliari integrati
- diffusori abbinabili serie Vivaldi 8Ω
- dimensioni 78x45mm
- alimentazione tramite AL1/AL3/AL5/AL8

4 varianti colore disponibili:

- Bianco - Cod. FREENETMK3.W
- Nero - Cod. FREENETMK3.B
- Silver - Cod. FREENETMK3.S
- NEW!** Sabbia - Cod. FREENETMK3.SABBIA

scansiona il QR Code per tutti i dettagli sul prodotto



*iCONTROL4.1L/ iCONTROL4.0+, DETTAGLI A PAG. 26-27



Licenza d'uso permanente (non ha scadenza temporale)

PLUS FREENETMK3 DOMOTICO RISPETTO ALLA VERSIONE SMART

- porta RS485 per integrazioni domotiche
- controlli vocali tramite Google Home e Amazon Alexa*
- info meteo locale*
- info temperatura: temperatura, umidità, pressione*
- controllo termostato*
- invio messaggi pop-up display con suoneria*
- feedback riscaldamento/raffreddamento acceso*

* IN ABBINAMENTO A iCONTROL4.1L/iCONTROL4.0+



MODALITÀ DI UTILIZZO

- surround 2.1 (con sub)
- integrato direttamente alle domotiche in commercio
- integrato ad iCONTROL4.0 (la versione "+" assume il controllo della domotica)
- microfonia (messaggi generali o selettivi zona per zona)
- ascolti ambientali/disabili/bambini
- autoplay con contatto (es. musei)
- centralizzato con 2 sorgenti in comune (tramite CA28L/CA28+)

COMPATIBILITÀ

- iCONTROL4.1L PAG. 26
- iCONTROL4.0+ PAG. 27
- CA28L / CA28+ PAG. 37

Tutti i marchi citati appartengono ai legittimi proprietari.



telecomando in dotazione



*iCONTROL4.1L/ iCONTROL4.0+, DETTAGLI A PAG. 26-27



Licenza d'uso permanente (non ha scadenza temporale)

VERSIONE DOMOTICA

iFREEMK3

APP di supervisione e controllo (iCONTROL4.1L/iCONTROL4.0+ da ordinare a parte)

integrabile alla domotica (tramite porta RS485)

gestioni multimediali audio video (tramite MUSICO e MEDIACENTER)

standard UK/Europeo (scatola rotonda o quadrata da 60 mm)

disponibile nella versione 55x55 mm o 70x70 mm

amplificatore 25+25W RMS, DAB+, FM, Bluetooth, Microfono, IN/OUT ausiliari integrati

diffusori abbinabili serie Vivaldi 8Ω

alimentazione tramite AL1/AL3/AL5/AL8

Varianti dimensioni / colore disponibili:

Bianco - Cod. iFREEMK3.55W

Bianco - Cod. iFREEMK3.70W

Nero - Cod. iFREEMK3.55B

Nero - Cod. iFREEMK3.70B

Silver - Cod. iFREEMK3.55S

Silver - Cod. iFREEMK3.70S

scansiona il QR Code per tutti i dettagli sul prodotto



Compatibilità:

iFREEMK3.55 BERKER B.7/B.1, GIRA STANDARD55/E2/EVENT/SPIRIT, A-CREATION, M-PLAN, ATELIER

iFREEMK3.70 JUNG LS 990/DESIGN/PLUS

Tutti i marchi citati appartengono ai legittimi proprietari.

PLUS iFREEMK3 DOMOTICO RISPETTO ALLA VERSIONE SMART

- porta RS485 per integrazioni domotiche
- controlli vocali tramite Google Home e Amazon Alexa*
- info meteo locale*
- info temperatura: temperatura, umidità, pressione*
- controllo termostato*
- invio messaggi pop-up display con suoneria*
- feedback riscaldamento/raffreddamento acceso*

* IN ABBINAMENTO A iCONTROL4.1L/iCONTROL4.0+



MODALITÀ DI UTILIZZO

- surround 2.1 (con sub)
- integrato direttamente alle domotiche in commercio
- integrato ad iCONTROL4.0 (la versione "+" assume il controllo della domotica)
- microfonica (messaggi generali o selettivi zona per zona)
- ascolti ambientali/disabili/bambini
- autoplay con contatto (es. musei)
- centralizzato con 2 sorgenti in comune (tramite CA28L/CA28+)

COMPATIBILITÀ

- iCONTROL4.1L PAG. 26
- iCONTROL4.0+ PAG. 27
- CA28L / CA28+ PAG. 37



telecomando in dotazione



Licenza d'uso permanente (non ha scadenza temporale)

*iCONTROL4.1L/ iCONTROL4.0+, DETTAGLI A PAG. 26-27

VERSIONE SOLO SORGENTI

FREESOURCEMK3

- APP di supervisione e controllo (iCONTROL4.1L/iCONTROL4.0+ da ordinare a parte)
- mixaggio segnale microfonico su sorgente attiva
- integrabile alla domotica (tramite porta RS485)
- gestioni multimediali audio video (tramite MUSICO e MEDIACENTER)
- standard Italiano (3 moduli)
- adattatori per le serie civili (da ordiare a parte)
- amplificatore 25+25W RMS, DAB+, FM, Bluetooth, Microfono, IN/OUT ausiliari integrati
- diffusori abbinabili serie Vivaldi 8Ω
- dimensioni 78x45mm
- alimentazione tramite AL1/AL3/AL5/AL8

2 varianti colore disponibili:

- Bianco - Cod. FREESOURCEMK3.W
- Nero - Cod. FREESOURCEMK3.B

scansiona il QR Code per tutti i dettagli sul prodotto



Tutti i marchi citati appartengono ai legittimi proprietari.

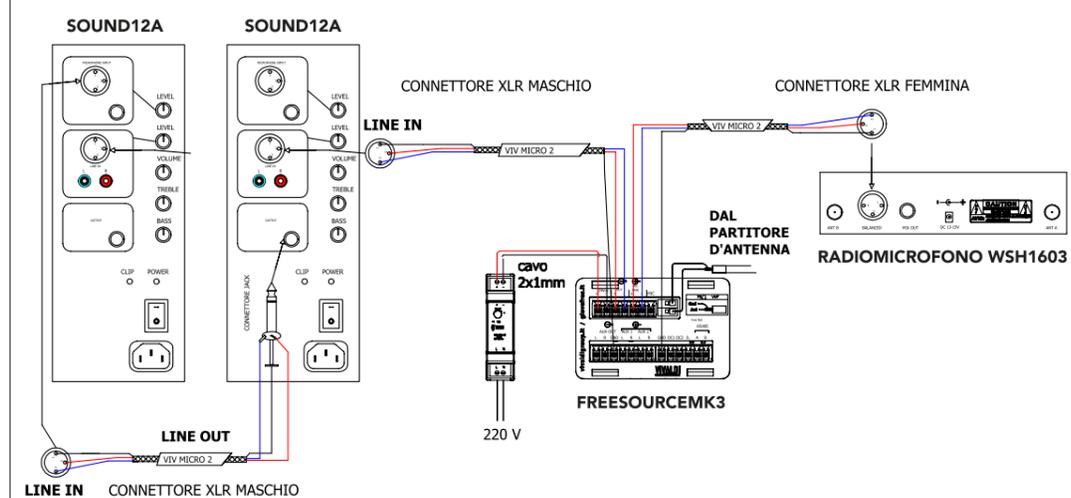
MODALITÀ DI UTILIZZO

- diffusione sonora di potenza con diffusori attivi
- multisorgente di zona per sistemi di evacuazione vocale EN54
- in abbinamento a microfoni esterni o basi microfoniche (miscelato su sorgente)
- surround 2.1 (con sub)
- integrato direttamente alle domotiche in commercio
- integrato ad iCONTROL4.0 (la versione "+" assume il controllo della domotica)
- microfonica (messaggi generali o selettivi zona per zona)
- autoplay con contatto (es. musei)

COMPATIBILITÀ

- DIFFUSORI ATTIVI PAG. 47-48
- iCONTROL4.1L PAG. 26
- iCONTROL4.0+ PAG. 27
- CA28L / CA28+ PAG. 37
- EVO.VISION

SCHEMA TECNICO FREESOURCEMK3 CON DIFFUSORI ATTIVI SOUND12A



FREECONTROL

Con FREECONTROL il tuo FREEMK3 diventa ancora più SMART!
Grazie all'APP gratuita il telecomando è nel tuo telefono o tablet.

Scegli di avere il controllo di tutte le funzioni e gestire fino a 30 dispositivi FREEMK3.
È possibile inoltre registrare e sovrascrivere 10 scenari.

*INFO TECNICHE A PAG.56



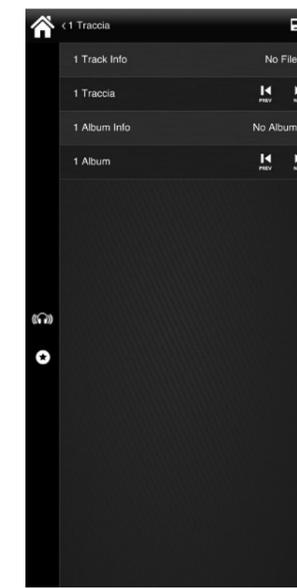
 nomi zone configurabili in-app	 gestione chiamate microfoniche indirizzate	 gestione chiamate microfoniche selettive o generali tramite PM2
 10 scenari memorizzabili	 funzione timer per accensioni e spegnimenti programmati dall'utente	 scheduler interno per programmazione timer
 economico	 facile installazione	 semplice, senza software



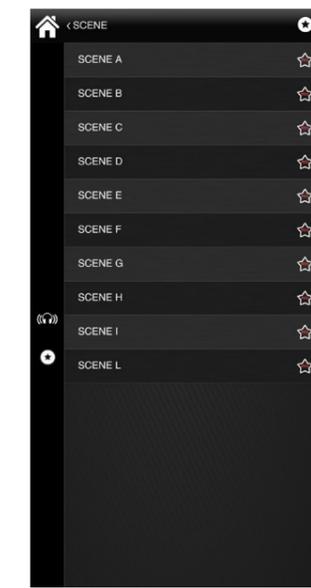
completo controllo di tutte le funzioni disponibili di ogni dispositivo su ogni zona



sceita zona da gestire



gestione tracce audio



gestione scene preferite

Tutti i marchi citati appartengono ai legittimi proprietari.

scansiona il QR Code per tutti i dettagli sul prodotto

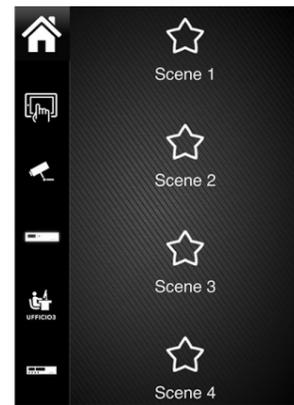
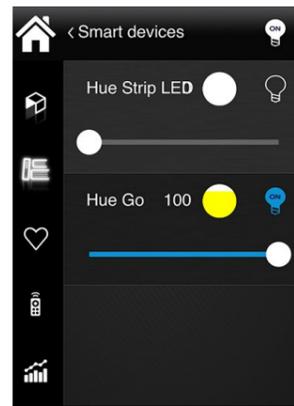
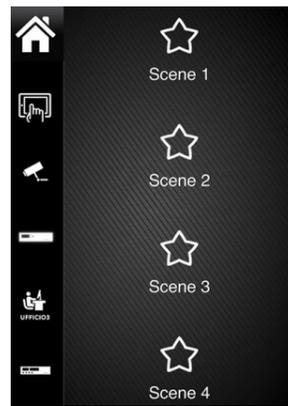


iCONTROL4.1L

SUPERVISORE E CONTROLLO PER SISTEMI MULTIMEDIALI
AUDIO VIDEO LUCI HOME CINEMA

Ricerca e creazione automatica dell'interfaccia grafica di supervisione.
Integrazione WebPage di dispositivi esterni. Matrici HDMI con protocollo UDP
(tramite utilizzo di Universal Gateway). Utilizzabile dall'APP Vivaldi iCONTROL
(iOS/Android/MAC/PC) scaricabile dai relativi store.

*INFO TECNICHE A PAG.57



screen di controllo da tablet

scansiona il QR Code per tutti i dettagli sul prodotto



iCONTROL4.0+

DOMOTICA E MULTIMEDIALITÀ
SISTEMA DI SUPERVISIONE E CONTROLLO DA LOCALE O DA REMOTO
AUDIO - VIDEO - LUCI - DOMOTICO - HOME CINEMA - SALE MEETING

Unica licenza, senza scadenza temporale per più di 500 accessi in contemporanea,
illimitati dispositivi integrabili.

*INFO TECNICHE A PAG. 57



STILE A MAPPA (CUSTOM)

STILE CLASSICO

CONTROLLI VOCALI TRAMITE GOOGLE HOME e AMAZON ALEXA

VIVALDI UNITED GROUP

Giove iCONTROL

scansiona il QR Code per tutti i dettagli sul prodotto



Tutti i marchi citati appartengono ai legittimi proprietari.

Tutti i marchi citati appartengono ai legittimi proprietari.

KEYSOL

MULTISORGENTE WIFI UNIVERSALE
TUTTA LA MUSICA DEL WEB A PORTATA DI MANO

Immagina ogni stanza con musica diversa, ogni familiare o collega può liberamente ascoltare la musica preferita. Fantastico! Ogni Giove FREEMK3 integra RADIO DAB+, RADIO FM, LETTORE USB, BLUETOOTH e molto altro. Non basta? Hai ragione perchè limitare uno degli aspetti migliori della vita, la MUSICA. Abbina al tuo Giove FREEMK3 il KEYSOL MEDIACENTER AUDIO WIFI E SORGENTE MULTIMEDIALE WIFI di zona per disporre di tutta la musica liquida del mondo.

*INFO TECNICHE A PAG.56



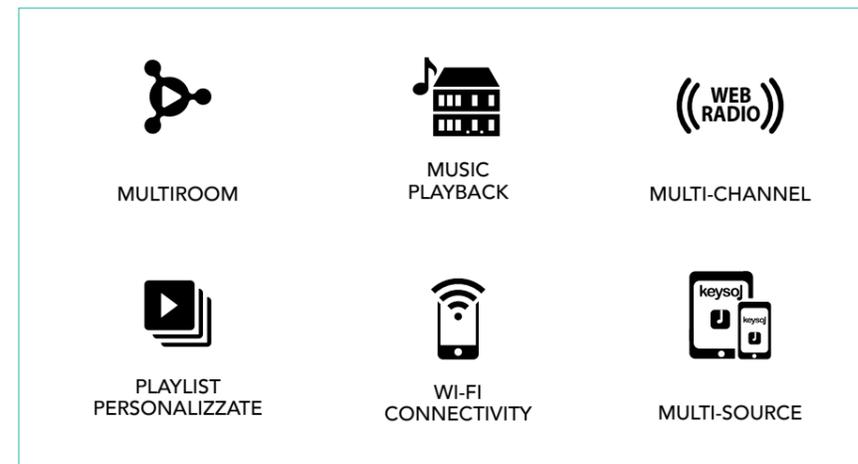
controllo volume nella zone

layout zoom play album

modalità singola zona o multipla



scansiona il QR Code per tutti i dettagli sul prodotto



MULTI-ROOM

raggruppare tramite APP più KEYSOL per ascoltare in sincronia e riprodurre la stessa musica su ogni altoparlante



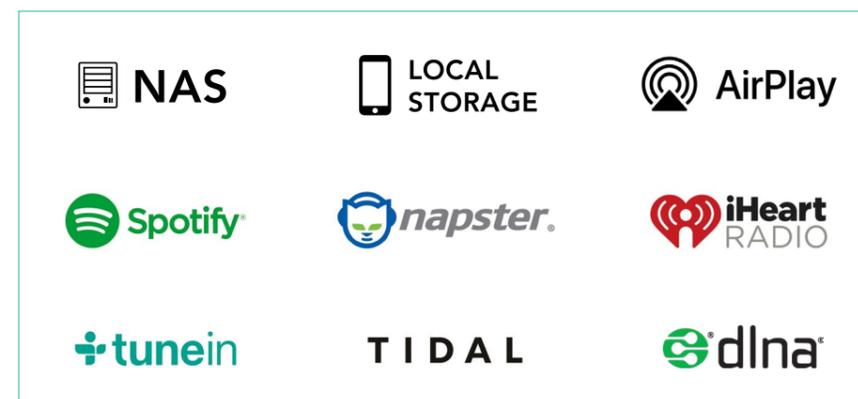
MULTI-CHANNEL

riprodurre musica diversa su ciascun KEYSOL



MULTI-USER

multi-device riprodurre musica diversa da ogni KEYSOL + controllare il volume separato per ciascuna zona da altri dispositivi



Tutti i marchi citati appartengono ai legittimi proprietari.

Tutti i marchi citati appartengono ai legittimi proprietari.

MUSICO

SORGENTE MULTIMEDIALE AUDIO

Utilizzando Musico come sorgente integrabile al Giove FREEMK3, quali possibilità in più posso avere?

ancora più musica WEB RADIO (Shoutcast, Dirble) oppure LINK PREFERITO (es. web radio negozi)	protocolli UPNP, DNLA, AIRPLAY per lo streaming su rete di contenuti multimediali	lettura di file audio non solo MP3, ma anche altre estensioni: FLAC, ALAC, AAC, VORBIS, DSD, ...
creare LIBRERIE MUSICALI da archivi NAS (Network Attached Storage) o CARTELLE CONDIVISE IN RETE con la possibilità di condividere i contenuti musicali tra più utenti	utilizzare un'UNICA SORGENTE MUSICALE COMUNE anche quando ho un sistema multiroom (cioè un Giove FREEMK3 in ogni stanza)	è un dispositivo APP LESS la cui gestione avviene tramite WEB PAGE, tramite la quale è possibile gestire più dispositivi MUSICO contemporaneamente

Puoi utilizzare MUSICO anche tramite i sistemi di supervisione e controllo domotico Vivaldi iCONTROL4.1L e Vivaldi iCONTROL4.0+.



scansiona il
QR Code per
tutti i dettagli
sul prodotto

MEDIACENTER

MEDIAPLAYER AUDIO-VIDEO

Utilizzando Mediacenter come sorgente integrabile al Giove FREEMK3, quali possibilità in più posso avere?

gestione della MUSICA, playlist, mix di feste e altro ancora. Supporta la maggior parte dei formati audio (MIDI, AIFF, WAV/WAVE, AIFF, MP2, MP3, AAC, WMA)	collegamento alla piattaforma web YOUTUBE con la possibilità di riprodurre e ascoltare musica, video, trailer, cortometraggi, notizie, live streaming, slideshow, video blog, ...	ascolto tramite WEB RADIO di oltre 7000 stazioni suddivise per genere, nazione, categoria, ...
possibilità di vedere VIDEO in svariati formati (AVI, MPEG, WMV, ASF, FLV, MKV/MKA, QuickTime, MP4, 3gp) e organizzare liste di PREFERITI	molto meglio di una pila di DVD su uno scaffale. Vivaldi MEDIACENTER dà vita alla tua collezione di FILM, riproduzione di SERIE TV e TV SHOWS	Vivaldi MEDIACENTER è il modo migliore per condividere le tue FOTO sullo schermo più grande della casa anche attraverso presentazioni personalizzate accompagnate dalla musica

il tutto gestibile da WEB SERVER integrato (iPad, Smartphone, Notebook, PC, ...) oppure da interfaccia su WEB-PAGE, disponibile per i browser più comuni (Firefox, Chrome, Safari, ...).



scansiona il
QR Code per
tutti i dettagli
sul prodotto

PM2

BASE MICROFONICA DA APPOGGIO

<p>NECESSITA di un supervisore di controllo come Vivaldi iCONTROL4.1L, Vivaldi iCONTROL4.0+ o Vivaldi FREECONTROL</p>	<p>è possibile effettuare CHIAMATE GENERALI O SELETTIVE</p>	<p>possibilità di NOMINARE LE ZONE da chiamare, mentre tramite Giove FREEMK3 posso utilizzare solo un cod. numerico</p>
<p>CHIAMATE ad una zona specifica o a tutte le zone</p>	<p>creazione di MESSAGGI PERSONALIZZABILI di allarme, sicurezza o servizio</p>	<p>possibilità di integrare un registratore, generatore di messaggi (Vivaldi GRM1) per un servizio ancora più completo e personalizzabile</p>



BM1000D

BASE MICROFONICA ATTIVA DA APPOGGIO O INCASSO

<p>NON NECESSITA di un supervisore di controllo</p>	<p>è possibile effettuare SOLO CHIAMATE GENERALI</p>	<p>CHIME (DIN-DON) integrato personalizzabile attraverso micro USB</p>
<p>REGOLAZIONE VOLUME di ingresso</p>	<p>pulsante PUSH TO TALK</p>	<p>possibilità di integrare un registratore, generatore di messaggi (Vivaldi GRM1)</p>

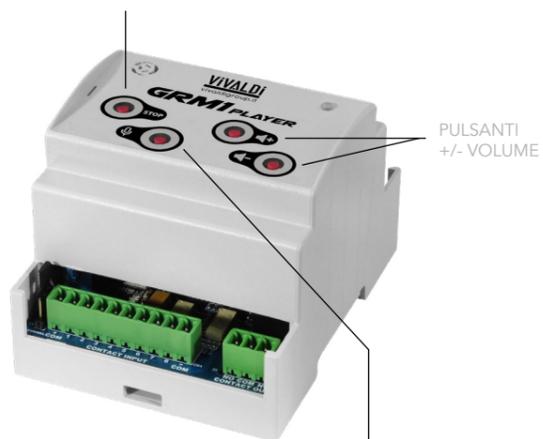


GRM1

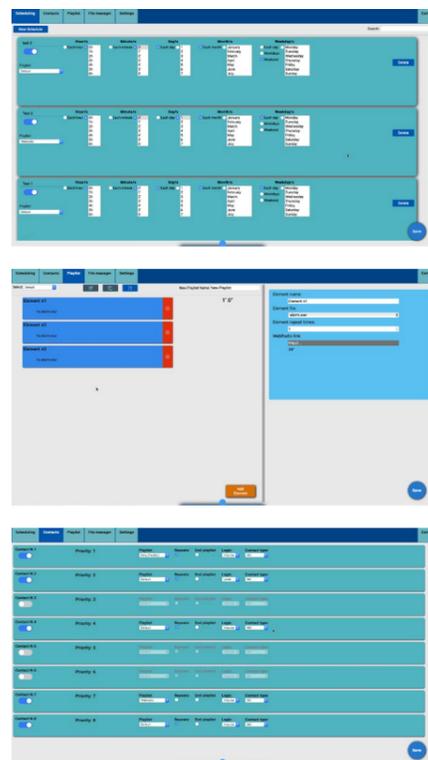
REGISTRATORE, GENERATORE DI MESSAGGI
CON MICROFONO INCORPORATO, WEB PAGE DI CONTROLLO

<p>SCHEDULER interno per programmazione timer ora/giorni/settimane/mesi</p>	<p>possibilità di creare PLAYLIST MUSICALI anche miste (jingle, messaggi, suoni, web radio, ...)</p>	<p>possibilità di riprodurre WEBRADIO Da scheduler o contatto</p>
<p>possibilità di creare ELEMENTI CON SEQUENZE musica/link web radio/messaggi a piacere</p>	<p>ATTIVAZIONE MESSAGGI TRAMITE CONTATTI (timer o impianti di sicurezza tipo antincendio o vigilanza)</p>	<p>numero messaggi: 100 tempo tot.: 120 minuti memoria: 16 gb tipo file: MP3, FLAC, WAV</p>

PULSANTE STOP HA 2 FUNZIONI:
1- STOP DELLA RIPRODUZIONE IN CORSO
2 - TENENDOLO PREMUTO RIPRODUCE L'INDIRIZZO IP



PULSANTE MIC HA 3 FUNZIONI:
1- ATTIVARE IL MICROFONO INTEGRATO PER L'AVVIO DELLA REGISTRAZIONE DEL MESSAGGIO VOCALE
2- TENENDO PREMUTO 10 SEC. AVVIENE IL RIAVVIO DEL DISPOSITIVO
3- TENENDO PREMUTO 20 SEC. AVVIENE LO SPEGNIMENTO DEL DISPOSITIVO



scansiona il QR Code per tutti i dettagli sul prodotto

EPF

ESPANSIONE DI POTENZA PER GIOVE FREEMK3

<p>possibilità di creare una SUBZONA</p>	<p>regolazione VOLUME nelle singole zone</p>	<p>possibilità di avere una sorgente ulteriore 2XAUX - AUX OUT per SUBWOOFER</p>
--	--	--



ESPANSIONI PER SUBZONA CON DOPPIO TRIMMER

A50SP / A100SP / A200S

<p>A50SP 25+25W RMS stereo</p>	<p>A100SP 50+50W RMS stereo</p>	<p>A200S 100+100W RMS stereo</p>
------------------------------------	-------------------------------------	--------------------------------------



ESPANSIONI PER SUBZONA CON POTENZIOMETRI MONO O STEREO

A50SM / A100SM / TVS / TVM

<p>A50SM 25+25W RMS stereo con morsetti per potenziometri a distanza (TVS/TVM)</p>	<p>A100SM 50+50W RMS stereo con morsetti per potenziometri a distanza (TVS/TVM)</p>	<p>TVS (stereo) TVM (mono) montati su tappo copriforo per la regolazione del volume</p>
--	---	---



scansiona il QR Code per tutti i dettagli sul prodotto

MATRICI MULTIROOM AUDIO* PER FREEMK3

* audio-video in abbinamento alle matrici hdmi (vedi catalogo Vivaldi)

CA20 16 zone audio (8 indipendenti + 8 subzone)
CA21 40 zone audio (16 indipendenti + 24 subzone)

<p>permette la GESTIONE DI ZONE AUDIO tramite dispositivi di zona Giove FREEMK3</p>	<p>fino a 7 SORGENTI comuni, centralizzate e selezionabili direttamente dai dispositivi di zona Giove FREEMK3</p>	<p>fino a 6 CONTATTI per scenari domotici programmabili e selezionabili direttamente dai dispositivi di zona Giove FREEMK3</p>
<p>serbatoio CODICI IR</p>	<p>CHIAMATE SELETTIVE O GENERALI tramite Vivaldi PM2</p>	<p>supervisione e controllo da smartphone e tablet (iOS e Android) tramite ICONTROL4.0</p>

*INFO TECNICHE A PAG. 52



CENTRALI AUDIO COMPATTE PER FREEMK3

CA28 (versione base)
CA28FC (con APP di controllo)

<p>ALIMENTAZIONE PER 12 FREEMK3, espandibili tramite alimentatori</p>	<p>2 SORGENTI IN COMUNE, CENTRALIZZATE, per tutto il sistema</p>	<p>semplifica il cablaggio con notevole RISPARMIO di materiale e tempo</p>
<p>la versione CA28FC integra in più il SUPERVISORE DI CONTROLLO da APP (FREECONTROL)</p>	<p>integra un serbatoio di CODICI IR per controllare dispositivi esterni audio-video</p>	

CENTRALI MULTIMEDIALI AUDIO COMPATTE PER FREENETMK3

CA28L / CA28+

<p>la versione CA28L integra il sistema di supervisione e controllo ICONTROL4.1L, compatibile con: FREENETMK3, FREESOURCEMK3, iFREEMK3</p>	<p>la versione CA28+ integra il sistema di supervisione e controllo ICONTROL4.0+, multiprotocollo per la gestione degli impianti domotici Vivaldi e non, compatibile con: FREENETMK3, FREESOURCEMK3, iFREEMK3</p>
<p>CONTROLLO COMPLETO dell'impianto audio-video-luci-multimediale-home cinema Vivaldi con APP gratuita (iOS & Android)</p>	

*INFO TECNICHE A PAG. 52



scansiona il QR Code per tutti i dettagli sul prodotto

scansiona il QR Code per tutti i dettagli sul prodotto

PS7

SCHEDA COMMUTATORE/INTERRUTTORE PER DIFFUSORI

Tipologia di utilizzo: sistemi Home Cinema.
Uscite: 7 x diffusori + 1 x subwoofer.
Funzioni: commuta il collegamento di 4 diffusori + 1 subwoofer, dall'amplificatore del sistema surround al FREEMK3.
Interrompe il collegamento di 3 diffusori.



scansiona il QR Code per tutti i dettagli sul prodotto



scansiona il QR Code per tutti i dettagli sul prodotto



UNIVERSALGW

GATEWAY

Gateway RS232 + RS485, LAN.



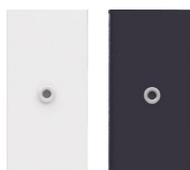
scansiona il QR Code per tutti i dettagli sul prodotto



TAPPI (503) COPRIFORO

AUXIN

Ingresso Aux audio mini Jack 3,5mm fornito montato su tappo copriforo.
Cavo da 0,40 mt in dotazione.
Colori: nero, bianco.



HDS

Presse cuffie per FREEMK3/FREENETMK3.
Colori: nero, bianco.

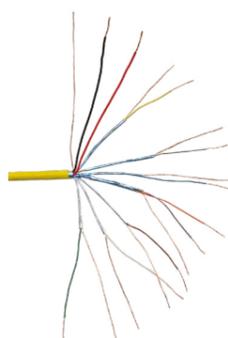
*indicare al momento dell'ordine serie civile e colore desiderati.



CAVI

VG 10

Cavo unico per i seguenti collegamenti:
- interconnessione microfonica tra FREE
- funzione Master-Slave con una sorgente in comune
- connessione di sorgenti esterne, locali o remote
- sistema multiroom audio
es: CA28/FC/L+/FREENET/iFREE
es: CA20/21/ iFREE
es: FREE/FREENET/iFREE/FREECONTROL
iCONTROL/EVO.VISION
- alimentazione FREE



scansiona il QR Code per tutti i dettagli sul prodotto



MICRO2

- collegare subwoofer attivi, amplificatori, diffusori attivi al FREE
- connessione di sorgenti esterne, locali o remote
- interconnessione microfonica tra FREE

Fornito in matassa da:
50mt (MICRO2.50)
100mt (MICRO2.100)
200mt (MICRO2.200)



ALIMENTATORI

AL1

Alimentatore da barra DIN
(1 modulo, installazione da retro quadro)
Alimenta:

- 1 FREEMK3, FREENETMK3, iFREEMK3, EPF, P30S, E30S
 - 1 A50SP, A50SM, A50SBT, A50SBTC
 - 1 GIADA13AF, GIADA16AF, GIADA20AF, GIADA16HPA, GIADA16HPFA, GIADA20HPA, GIADA213HPA, ROUND13AF, ROUND16AF, ROUND20AF, ROUND20HPA
- Input 100-240 Vac 50-60Hz 0,55A
Output 24 Vdc 0,88A
Dimensioni 24x57x90 mm (LxHxP)



scansiona il QR Code per tutti i dettagli sul prodotto



AL3

Alimentatore da barra DIN
(4,5 moduli, installazione da retro quadro)
Alimenta:

- da 1 a 3 FREEMK3, FREENETMK3, iFREEMK3, EPF
 - da 1 a 2 A50SP, A50SM, A50SBT, A50SBTC, SUBROUND20HPA
 - 1 A100SP, A100SM, A100SBT
 - da 1 a 3 GIADA13AF, GIADA16AF, GIADA16HPA, GIADA16HPFA, GIADA20AF, GIADA20HPA, GIADA213HPA, ROUND13AF, ROUND16AF, ROUND20AF, ROUND20HPA
- Input 100-240 Vac 50-60Hz 1,8A
Output 24 Vdc 2,5A
Dimensioni 80x100x60 mm (LxHxP)



scansiona il QR Code per tutti i dettagli sul prodotto



AL5

Alimentatore da barra DIN (7,5 moduli)
Alimenta:

- da 1 a 5 FREEMK3, FREENETMK3, iFREEMK3, EPF
 - da 1 a 5 A50SP, A50SM, A50SBT, A50SBTC
 - da 1 a 2 A100SP, A100SM, A100SBT
 - da 1 a 5 GIADA13AF, GIADA16AF, GIADA20AF, GIADA16HPFA, GIADA16HPA, GIADA20HPA, GIADA213HPA, ROUND13AF, ROUND16AF, ROUND20AF, ROUND20HPA
 - da 1 a 4 SUBROUND20HPA, P30S, E30S
- Input 220-240 Vac 50Hz 1,2A
Output 24 Vdc 4,16A, 100W
Dimensioni 138x88x65 mm (LxHxP)



scansiona il QR Code per tutti i dettagli sul prodotto



Attenzione: data la particolare configurazione elettronica, AL5 non può essere usato in montanti con più alimentatori

AL8

Alimentatore da barra DIN
(4 moduli, installazione da retro quadro)
Alimenta:

- da 1 a 6 FREEMK3, FREENETMK3, iFREEMK3, EPF
 - da 1 a 6 A50SP, A50SM, A50SBT, A50SBTC
 - da 1 a 3 A100SP, A100SM, A100SBT
 - da 1 a 6 GIADA13AF, GIADA16AF, GIADA20AF, GIADA213HPA, GIADA16HPA, GIADA16HPFA, GIADA20HPA, ROUND13AF, ROUND16AF, ROUND20AF, ROUND20HPA
- Input 100-240 Vac 50-60Hz 3,3A
Output 24 Vdc 5A
Dimensioni 65x126x110 mm (LxHxP)



scansiona il QR Code per tutti i dettagli sul prodotto



COMPATIBILITÀ SERIE CIVILI

TELAI ADATTATORI COMPATIBILI CON SUPPORTI SERIE CIVILI

- AD1 per Vimar Idea, Gewiss Playbus, Abb Elos
- AD2 per TicinoInt/Air/Liv/Luna/Modo/Master
- AD4 per Vimar Plana
- AD5 per Legrand
- AD6 per Axolute BTicino, Axolute Air
- AD7 per Eikon, Eikon EVO, Arkè
- AD11 per Feel



ADATTATORI GIÀ MONTATI SU SUPPORTO 503 O 504 (SPECIFICARE AL MOMENTO DELL'ORDINE)

- AD3 per Ave Sistema 45
- AD8 per Gewiss Chorus/Geo/Ice
- AD9 per AVE sistema 44
- AD10 per Matix
- AD12 per Urmet Nea/Simon
- AD13 per Abb Mylos
- AD14 per Abb Chiara

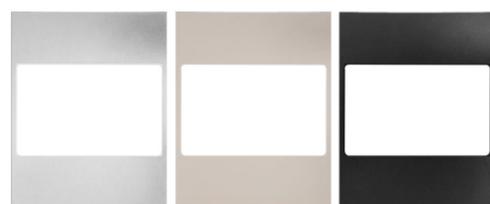


scansiona il QR Code per tutti i dettagli sul prodotto



AD15
NUOVO ADATTATORE

LIVING
now



scansiona il QR Code per tutti i dettagli sul prodotto



DOPO IL CODICE (AD ES. AD4) LA LETTERA SEGUENTE INDICA IL COLORE (AD ES. AD4W)

- .B = BLACK (NERO)
- .W = WHITE (BIANCO)
- .S = SILVER (ARGENTO)
- .SABBIA = SABBIA

Sentirsi liberi in ogni ambiente.



ABITAZIONI DOMOTICHE



ABITAZIONI



HOTEL



SPA



RISTORANTI



PUB & BAR



NEGOZI



YACHTS



CAMPER



UFFICI



POLIAMBULATORI



SALE D'ATTESA



PISCINE



SHOP



BUNGALOW

Tutti i marchi citati appartengono ai legittimi proprietari.

	FREECONTROL	ICONTROL4.1L	ICONTROL4.0+	EVO.VISION
DESCRIZIONE	sistema di supervisione e controllo tramite la rete WiFi/LAN per FREEMK3	sistema di supervisione e controllo tramite la rete WiFi/LAN per sistemi MULTIMEDIALI, AUDIO VIDEO LUCI, CINEMA, SALE MEETING	sistema di supervisione e controllo tramite la rete WiFi/LAN per sistemi DOMOTICI, MULTIMEDIALI, AUDIO VIDEO LUCI, CINEMA, SALE MEETING	sistema di supervisione e controllo tramite la rete WiFi per sistemi di evacuazione vocale EN54 MULTIMEDIALI
COMPATIBILITÀ COMANDI	FREEMK3	FREENETMK3 FREESOURCEMK3 IFREE	FREENETMK3 FREESOURCEMK3 IFREE	FREESOURCEMK3
NR COMANDI MASSIMI GESTITI	32	32 (per ciascuna porta RS485)	32 (per ciascuna porta RS485)	32 (per ciascuna porta RS485)
COMPATIBILITÀ CENTRALI	CA28 incluso nella CA28FC CA20 con UNIVERSALGW CA21 con UNIVERSALGW	CA28 incluso nella CA28L CA20 con UNIVERSALGW CA21 con UNIVERSALGW	CA28 incluso nella CA28+ CA20 tramite porta RS232 CA21 tramite porta RS232	EVO500 2/4/6 EVO500M 2/4/6 EVO1000M 4/6
COMPATIBILITÀ DOMOTICA	no	si minima (UDP DATAGRAM, MODBUS RTU)	si (KNX, MODBUS RTU, VIMAR, BTICINO, AVE)	no
UPGRADE	no	si, ad iCONTROL4.0+ tramite iCONTROL4.0UPG	no	no
PRINCIPALI FUNZIONI	Gestione e controllo comandi di zona FREE Gestione chiamate microfoniche indirizzate Gestione chiamate microfoniche selettive o generali tramite PM2 Funzione scenari personalizzati per accensione e spegnimenti con timer Scheduler interno per programmazione timer degli scenari	Supervisione e controllo comandi FREENETMK3/ iFREEMK3 Supervisione e controllo matrici audio CA20, CA21, CA28L Supervisione e controllo matrici VIDEO Supervisione e controllo sintoamplificatori-bluray Pioneer Gestione chiamate microfoniche indirizzate Gestione chiamate microfoniche selettive o generali tramite PM2 Controllo relè AC5	Supervisione e controllo dei sistemi domotici KNX, MODBUS RTU, VIMAR, BTICINO, AVE Comandi Vocali Supervisione e controllo comandi FREENETMK3/iFREEMK3/ FREESOURCEMK3 Supervisione e controllo matrici audio CA20, CA21 Supervisione e controllo matrici VIDEO Supervisione e controllo sintoamplificatori e/o bluray Pioneer Gestione chiamate microfoniche chiamate microfoniche selettive o chiamate microfoniche selettive o generali tramite PM2 Controllo relè AC5	Supervisione e controllo comandi FREESOURCEMK3 Supervisione e controllo centrali EVAC EN54 Ricezione feedback sullo stato impianto attraverso EVO.BRIDGE (ModBus RTU) Gestione ed invio notifiche mail o push sullo stato impianto, anomalie e guasti Integrazione dispositivi con Web Page
ALTRE FUNZIONI TRAMITE PROGRAMMAZIONE CUSTOM	no	Inserimento Web Interface di dispositivi o siti internet come Meteo, Notizie, etc Scheduler interno per programmazione timer degli scenari Personalizzazione scenari, pulsanti, colori, nomi zone, ecc... Personalizzazione grafica background con planimetrie o immagini, oltre all'interfaccia a liste	Inserimento Web Interface di dispositivi o siti internet come Meteo, Notizie, etc Gestione chiamate microfoniche selettive o generali tramite PM2 Scheduler interno per programmazione timer degli scenari Personalizzazione scenari, pulsanti, colori, nomi zone, ecc... Personalizzazione grafica background con planimetrie o immagini, oltre all'interfaccia a liste gestione cronotermostato gestione climatizzazione gestione prese comandate gestione telecamere IP gestione eventi gestione scenari virtuali gestione statistiche di consumo gestione messaggi di allarme gestione irrigazione gestione notifiche mail e/o notifiche push su smartphone	Inserimento Web Interface di dispositivi o siti internet come Meteo, ecc... Scheduler interno per programmazione timer degli scenari Personalizzazione scenari, pulsanti, colori, nomi zone, ecc... Personalizzazione grafica background con planimetrie o immagini, oltre all'interfaccia a liste
CONTROLLO IN RETE	locale, remoto (necessario IP pubblico)	locale, remoto (necessario IP pubblico)	locale, remoto (necessario IP pubblico)	locale, remoto (necessario IP pubblico)
CONTROLLI VOCALI	no	no	si, Google/Amazon Alexa	no
PROGRAMMAZIONE CUSTOM	no	si	si	si
GRAFICI STATISTICI	no	no	si, personalizzabili	si, personalizzabili
INFO METEO	no	si	si	no
SOFTWARE DI PROGRAMMAZIONE	no	si, scaricabile dal sito Vivaldi	si, scaricabile dal sito Vivaldi	si, scaricabile dal sito Vivaldi
AUTOINDIRIZZAMENTO ZONE	si	si	si	si
CREAZIONE SCENARI	si (in modalità Scenari Utente)	si	si	si

	FREECONTROL	iCONTROL4.1L	iCONTROL4.0+	EVO.VISION
NR. SCENARI CONFIGURABILI	10 (registrabili)	illimitati	illimitati	illimitati
PROTOCOLLI INTEGRATI	FREEMK3	FREENETMK3 FREESOURCEMK3 iFREEMK3	FREENETMK3 FREESOURCEMK3 iFREEMK3 CA20/21 PIONEER UDP Datagram	KNX IESS MODBUS RTU VIMAR BY-ME BTICINO LEGRAND AVE DOMINA PLUS
DISPOSITIVI INTEGRABILI	no	si, es. matrici Video VIVALDI ed accessori	si, KNX illimitati	no
CONNESSIONI	2x RS485 1x RJ45 (LAN 10/100) 1x Alimentazione 12-24 VDC	2x RS485 1x RJ45(LAN 10/100) 1x Alimentazione 12-24 VDC	2x RS485 2X RS232 1x RJ45(LAN 10/100) 1x Alimentazione 12-24 VDC	1x Ethernet 10/100 1x USB di servizio 1x porta BUS EIB/ KNX
ACCESSORI	no	MUSICO, MEDIACENTER, AC5, DRIVERLED	MUSICO, MEDIACENTER, AC5, DRIVERLED	EVO.BRIDGE, MUSICO, MEDIACENTER
CAVO	VG10	VG10	VG10	VG10
LICENZA	inclusa	inclusa	inclusa	inclusa
SCADENZA LICENZA	nessuna scadenza	nessuna scadenza	nessuna scadenza	nessuna scadenza
ACCESSI UTENTI	fino a 20, anche in contemporanea	fino a 512, anche in contemporanea	fino a 512, anche in contemporanea	fino a 512, anche in contemporanea
PERSONALIZZAZIONE LIVELLI ACCESSI UTENTI	no	si	si	si
APP DI CONTROLLO GRATUITA	si, iCONTROL	si, iCONTROL	si, iCONTROL	si, iCONTROL
INTERFACCIA GRAFICA	a lista (NON personalizzabile)	a lista (personalizzabile), a mappe (personalizzabile)	a lista (personalizzabile), a mappe (personalizzabile)	a lista (personalizzabile), a mappe (personalizzabile)
DIMENSIONI (LXHXP)	53x91x62 mm	53x91x62mm	106,5x91x62mm	53x91x62mm
STANDARD DIN	si, 3 moduli	si, 3 moduli	si, 6 moduli	si, 3 moduli
PESO KG	0,110	0,110	0,252	0,110
ALIMENTAZIONE	12-24 Vdc (alimentatore non incluso)	12-24 VDC (alimentatore AL1 in dotazione)	12-24 VDC (alimentatore AL1 in dotazione)	12-24 VDC (alimentatore AL1 in dotazione)
COMPATIBILITÀ SISTEMI OPERATIVI APP	iOS/Android/Windows/MacOSX	iOS/Android/Windows/MacOSX	iOS/Android/Windows/MacOSX	iOS/Android/Windows/MacOSX
COMPATIBILITÀ SISTEMI OPERATIVI SOFTWARE	no	iOS/Android/Windows/MacOSX	iOS/Android/Windows/MacOSX	iOS/Android/Windows/MacOSX
CERTIFICAZIONI	RoHS, CE	RoHS, CE	RoHS, CE	RoHS, CE
COMPOSIZIONE KIT	FREECONTROL quickstart	iCONTRO4.1L Alimentatore (AL1) Cavo Ethernet Cat5E da 1mt Manuale cartaceo	iCONTRO4.0+ Alimentatore (AL1) Cavo Ethernet Cat5E da 1mt Manuale cartaceo	EVO.VISION Alimentatore (AL1) Cavo Ethernet Cat5E da 1mt Manuale cartaceo
REQUISITI AMBIENTALI	Temperatura d'esercizio da +5 a +55° C Umidità relativa da 5% a 95% (senza condensa)	Temperatura d'esercizio da +5 a +55° C Umidità relativa da 5% a 95% (senza condensa)	Temperatura d'esercizio da +5 a +55° C Umidità relativa da 5% a 95% (senza condensa)	Temperatura d'esercizio da +5 a +55° C Umidità relativa da 5% a 95% (senza condensa)

TABELLA COMPATIBILITÀ

	FREECONTROL	iCONTROL4.1L	iCONTROL4.0+	EVOVISION	CA20	CA21	CA28	CA28L	CA28+
FREEMK3	X				X	X	X		
FREENETMK3		X	X	X				X	X
FREESOURCEMK3		X	X	X					
iFREE5MK3		X	X	X					
iFREE70MK3		X	X	X					



INDOOR

Vivaldi Giove GIADA506 - 8Ω
 per FREEMK3, FREENETMK3, iFREE
 Diffusore quadrato per scatola 506E,
 Full Range, HI-FI
 Woofer 7,5 cm - Membrana in polipropilene
 Potenza 30W RMS, 60W musicali
 Risposta in frequenza 65-18000 Hz
 Sensibilità 85 dB
 Dimensioni (LxHxP) 125x125x48 mm
 Colore bianco RAL 9016,
 Verniciabile (GIADA506.R)
 Incasso: su scatola 506E



INDOOR

Vivaldi Giove GIADA13F - 8Ω
 per FREEMK3, FREENETMK3, iFREE
 Diffusore rettangolare, 2 vie da incasso, HI-FI
 Woofer 13,5 cm - Tweeter da 2,5 cm a cupola,
 in seta magnete neodimio
 Potenza 40W RMS, 80W musicali
 Risposta in frequenza 70-20000 Hz
 Sensibilità 90 dB
 Dimensioni (LxHxP) 175x267x75 mm
 Foro da incasso (LxH) 153x245 mm
 Colore bianco RAL 9016, verniciabile (GIADA13F.R)
 Incasso: cartongesso, muratura (tramite SR1)
Vivaldi Giove GIADA13AF - attiva
 per FREESOURCEMK3
 come sopra ma 50W RMS, 100W musicali
 codice verniciabile (GIADA13AF.R)



FRAMELESS

INDOOR

Vivaldi Giove GIADA16F - 8Ω
 per FREEMK3, FREENETMK3, iFREE
 Diffusore rettangolare, 2 vie da incasso, HI-FI
 Woofer 16,5 cm - Tweeter da 2,5 cm a cupola,
 in seta magnete neodimio
 Potenza 60W RMS, 120W musicali
 Risposta in frequenza 60-20000 Hz
 Sensibilità 90 dB
 Dimensioni (LxHxP) 205x300x86 mm
 Foro da incasso (LxH) 186x280 mm
 Colore bianco RAL 9016, verniciabile (GIADA16F.R)
 Incasso: cartongesso, muratura (tramite SR2)
Vivaldi Giove GIADA16AF - attiva
 per FREESOURCEMK3
 come sopra ma 50W RMS, 100W musicali
 codice verniciabile (GIADA16AF.R)



FRAMELESS

INDOOR

Vivaldi Giove GIADA20F - 8Ω
 per FREEMK3, FREENETMK3, iFREE
 Diffusore rettangolare, 2 vie da incasso, HI-FI
 Woofer 20,5 cm - Tweeter da 3,2 cm a cupola,
 in seta magnete neodimio
 Potenza 80W RMS, 160W musicali
 Risposta in frequenza 50-20000 Hz
 Sensibilità 90 dB
 Dimensioni (LxHxP) 242x362x105 mm
 Foro da incasso (LxH) 220x340 mm
 Colore bianco RAL 9016, verniciabile (GIADA20F.R)
 Incasso: cartongesso, muratura (tramite SR3PLUS)
Vivaldi Giove GIADA20AF - attiva
 per FREESOURCEMK3
 come sopra ma 50W RMS, 100W musicali
 codice verniciabile (GIADA20AF.R)



FRAMELESS

INDOOR

Vivaldi Giove GIADA213F - 8Ω
 per FREEMK3, FREENETMK3, iFREE
 Diffusore rettangolare, 2 vie da incasso, HI-FI
 Woofer 2x13,5 cm - Tweeter da 2,5 cm a cupola,
 in titanio, magnete ceramico
 Potenza 70W RMS, 140W musicali
 Risposta in frequenza 65-20000 Hz
 Sensibilità 90 dB
 Dimensioni (LxHxP) 386x175x82 mm
 Foro da incasso (LxH) 364x153 mm
 Colore bianco RAL 9016, verniciabile (GIADA213F.R)
 Incasso: cartongesso, muratura (tramite SC2)



FRAMELESS

INDOOR

Vivaldi Giove ROUND7F - 8Ω
 per FREEMK3, FREENETMK3, iFREE
 Diffusore rotondo, 2 vie da incasso, HI-FI
 Woofer 7,5 cm - Tweeter da 1,3 magnete neodimio,
 membrana in titanio
 Potenza 20W RMS, 40W musicali
 Risposta in frequenza 130-20000 Hz
 Sensibilità 90 dB
 Dimensioni (DxP) 116x58 mm
 Foro da incasso (D) 100 mm
 Colore bianco RAL 9016
 Verniciabile (GIADA16F.R)
 Incasso: cartongesso.



FRAMELESS

DISPONIBILI ALTRI MODELLI DI DIFFUSORI, VISITA IL SITO vivaldigroup.it

DIFFUSORI

INDOOR

Vivaldi Giove ROUND13F - 8Ω
per FREEMK3, FREENETMK3, iFREE
Diffusore rotondo, 2 vie da incasso, HI-FI
Woofer 13,5 cm, tweeter da 1,9 cm a cupola orientabile, in titanio, magnete al neodimio
Potenza 50W RMS, 100W musicali
Risposta in frequenza 70-20000 Hz
Sensibilità 87 dB
Dimensioni (DxP) 204x77 mm
Foro da incasso (D) 177 mm
Colore bianco RAL 9016
Verniciabile (ROUND13FR)
Incasso: cartongesso
Vivaldi Giove ROUND13AF - attiva
per FREESOURCEMK3
come sopra ma 50W RMS, 100W musicali
codice verniciabile (ROUND13AFR)

FRAMELESS



INDOOR

Vivaldi Giove ROUND16F - 8Ω
per FREEMK3, FREENETMK3, iFREE
Diffusore rotondo, 2 vie da incasso, HI-FI
Woofer 16,5 cm, tweeter da 1,9 cm a cupola orientabile, in titanio, magnete al neodimio
Potenza 60W RMS, 120W musicali
Risposta in frequenza 60-20000 Hz
Sensibilità 90 dB
Dimensioni (DxP) 227x87 mm
Foro da incasso (D) 205 mm
Colore bianco RAL 9016, verniciabile (ROUND16FR)
Incasso: cartongesso
Vivaldi Giove ROUND16AF - attiva
per FREESOURCEMK3
come sopra ma 50W RMS, 100W musicali
codice verniciabile (ROUND16AFR)

FRAMELESS



DIFFUSORI

INDOOR

Vivaldi Ulisse AMBRA10T - 8Ω/100V
per FREEMK3, FREENETMK3, iFREE
Diffusore da parete con staffa, 2 vie, Hi-Fi
Woofer 14 cm - Tweeter da 2,5 cm
membrana in alluminio e seta
Potenza nominale a 100V: 10/20/40W
80W peak, max 108dB
Potenza 8 Ω: 50W RMS, 100W musicale
Impedenza 8 Ω - 100V selezionabile
Risposta in frequenza 55-20000 Hz
Sensibilità 91 dB
Dimensioni (LxHxP) senza staffa 170x240x147 mm
Dimensioni (LxHxP) con staffa 170x270x170 mm
Colori disponibili:
nero RAL9005 (AMBRA10TB)
bianco RAL9003 (AMBRA10TW)

IP44



INDOOR

Vivaldi Ulisse AMBRA16T - 8Ω / 100V
per FREEMK3, FREENETMK3, iFREE
Diffusore da parete con staffa, 2 vie, Hi-Fi
Woofer 16,5 cm - Tweeter da 2,5 cm
membrana in alluminio e seta
Potenza nominale a 100V: 10/20/40W
80W peak, max 111dB
Potenza 8 Ω: 60W RMS, 120W musicale
Impedenza 8 Ω - 100V selezionabile
Risposta in frequenza 50-20000 Hz
Sensibilità 92 dB
Dimensioni (LxHxP) senza staffa 208x320x185 mm
Dimensioni (LxHxP) con staffa 208x334x200 mm
Colori disponibili:
nero RAL9005 (AMBRA16TB)
bianco RAL9003 (AMBRA16TW)

IP44



INDOOR

Vivaldi Giove ROUND20F - 8Ω
per FREEMK3, FREENETMK3, iFREE
Diffusore rotondo, 2 vie da incasso, HI-FI
Woofer 20,5 cm, tweeter da 1,9 cm a cupola orientabile, in titanio, magnete al neodimio
Potenza 80W RMS, 160W musicali
Risposta in frequenza 50-20000 Hz
Sensibilità 90 dB
Dimensioni (DxP) 277x105 mm
Foro da incasso (D) 258 mm
Colore bianco RAL 9016
Verniciabile (ROUND20FR)
Incasso: cartongesso
Vivaldi Giove ROUND20AF - attiva
per FREESOURCEMK3
come sopra ma 50W RMS, 100W musicali
codice verniciabile (ROUND20AFR)

FRAMELESS



INDOOR

Vivaldi EN54 LARA9T - 8Ω / 100V
per FREEMK3, FREENETMK3, iFREE
Diffusore da parete con staffa, 2 vie, Hi-Fi
Woofer 10 cm - Tweeter da 2,5 cm membrana in Mylar
Potenza nominale a 100V: 1,25/2,5/5/10W
20W peak, max 104dB
Potenza 8 Ω: 20W RMS, 40W musicali
Impedenza 8 Ω - 100V selezionabile
Risposta in frequenza 80-20000 Hz
Sensibilità 91 dB
Dimensioni (LxHxP) senza staffa 151x215x130 mm
Dimensioni (LxHxP) con staffa 151x245x163 mm
Colori disponibili:
nero RAL9005 (LARA9TB)
bianco RAL9003 (LARA9TW)

IP32



INDOOR

Vivaldi Ulisse AMBRA20T - 8Ω / 100V
per FREEMK3, FREENETMK3, iFREE
Diffusore da parete con staffa, 2 vie, Hi-Fi
Woofer 20 cm - Tweeter da 2,5 cm
membrana in alluminio e seta
Potenza nominale a 100V: 10/20/40W
80W peak, max 112dB
Potenza 8 Ω: 100W RMS, 200W musicale
Impedenza 8 Ω - 100V selezionabile
Risposta in frequenza 45-20000 Hz
Sensibilità 93 dB
Dimensioni (LxHxP) senza staffa 275x410x245 mm
Dimensioni (LxHxP) con staffa 275x450x270 mm
Colori disponibili:
nero RAL9005 (AMBRA20TB)
bianco RAL9003 (AMBRA20TW)

IP32



OUTDOOR

Vivaldi EN54 FLORA13T - 8Ω / 100V
per FREEMK3, FREENETMK3, iFREE
Diffusore da parete con staffa, 2 vie, Hi-Fi
Rotazione staffa 90° verticale, 170° orizzontale
Woofer 13,5 cm - Tweeter da 2,5 cm in titanio e seta
Potenza nominale a 100V: 2/4/8/16/32W
64W peak, max 105dB
Potenza 8 Ω: 60W RMS, 120W musicali
Impedenza 8 Ω - 100V selezionabile
Risposta in frequenza 65-20000 Hz
Sensibilità 87 dB
Dimensioni (LxHxP) senza staffa 186x257x165 mm
Dimensioni (LxHxP) con staffa 186x257x187 mm
Colori disponibili:
nero RAL9005 (FLORA13TB)
bianco RAL9003 (FLORA13TW)

IP65



INDOOR

Vivaldi EN54 LARA10T - 8Ω / 100V
per FREEMK3, FREENETMK3, iFREE
Diffusore da parete con staffa, 2 vie, Hi-Fi
Woofer 13,5 cm - Tweeter da 2,5 cm membrana in Mylar
Potenza nominale a 100V: 2,5/5/10/20W
40W peak, max 109dB
Potenza 8 Ω: 30W RMS, 60W musicali
Impedenza 8 Ω - 100V selezionabile
Risposta in frequenza 70-20000 Hz
Sensibilità 92 dB
Dimensioni (LxHxP) senza staffa 176x251x161 mm
Dimensioni (LxHxP) con staffa 176x286x190 mm
Colori disponibili:
nero RAL9005 (LARA10TB)
bianco RAL9003 (LARA10TW)

IP32



INDOOR

Vivaldi Ulisse AMBRA9T - 8Ω / 100V
per FREEMK3, FREENETMK3, iFREE
Diffusore da parete con staffa, 2 vie, Hi-Fi
Woofer 11 cm - Tweeter da 2,5 cm
membrana in alluminio e seta
Potenza nominale a 100V: 5/10/20W
40W peak, max 106dB
Potenza 8 Ω: 40W RMS, 80W musicale
Impedenza 8 Ω - 100V selezionabile
Risposta in frequenza 60-20000 Hz
Sensibilità 89 dB
Dimensioni (LxHxP) senza staffa 130x195x115 mm
Dimensioni (LxHxP) con staffa 130x215x130 mm
Colori disponibili:
nero RAL9005 (AMBRA9TB)
bianco RAL9003 (AMBRA9TW)

IP44



OUTDOOR

Vivaldi ULISSE FLORA16T - 8Ω / 100V
per FREEMK3, FREENETMK3, iFREE
Diffusore da parete con staffa, 2 vie, Hi-Fi
Rotazione staffa 90° verticale, 170° orizzontale
Woofer 15,5 cm - Tweeter da 2,5 cm in titanio e seta
Potenza nominale a 100V: 2/4/8/16/32W
64W peak, max 108dB
Potenza 8 Ω: 60W RMS, 120W musicali
Impedenza 8 Ω - 100V selezionabile
Risposta in frequenza 60-20000 Hz
Sensibilità 90 dB
Dimensioni (LxHxP) senza staffa 225x310x240 mm
Dimensioni (LxHxP) con staffa 225x330x300 mm
Colori disponibili:
nero RAL9005 (FLORA16TB)
bianco RAL9003 (FLORA16TW)

IP65



INDOOR

Vivaldi DESIGN KEOPE.S40 - 8Ω
per FREEMK3, FREENETMK3, iFREE
Diffusore da appoggio, di design,
rivestimento personalizzabile, 2 vie, Hi-Fi
Potenza RMS 45W - musicale 90W
Impedenza 8Ω
Risposta in frequenza 85-20000Hz
Sensibilità 86dB
Dimensioni (LxHxP) 110x235x130 mm
Calza colore di serie: nero.
Altri colori: bianco (K40W), grigio (K40G),
antracite (K40A), sabbia (K40S),
ruggine (K40R), rosso ciliegia (K40C),
glicine (K40V), blu ceruleo (K40B),
verde (K40E)



INDOOR

Vivaldi DESIGN KEOP.SOUNDB80 - 8Ω

per FREEMK3, FREENETMK3, iFREE

Soundbar stereo, di design, rivestimento personalizzabile, Hi-Fi
Potenza RMS 45W+45W - musicale 90W+90W
Impedenza 8Ω

Risposta in frequenza 85-20000Hz

Sensibilità 89dB

Dimensioni (LxHxP) 615x110x130 mm

Calza colore di serie: nero.

Altri colori: bianco (KSB160W), grigio (KSB160G), antracite (KSB160A), sabbia (KSB160S), ruggine (KSB160R), rosso ciliegia (KSB160C), glicine (KSB160V), blu ceruleo (KSB160B), verde (KSB160E)



INDOOR

Vivaldi Giove SUB8A

per FREEMK3, FREENETMK3, iFREE, FREESOURCEMK3

Subwoofer amplificato, woofer 20 cm
Potenza 60W RMS - 120W musicali
Massima pressione sonora 104 dB

Gamma utile 40-150 Hz

Frequenza di crossover 40-150 Hz

Regolazione fase da 0° a 180°

Alimentazione 115/230Vca auto switch

Consumo 180VA

Accensione On/Off, auto On/Off

Dimensioni (LxHxP) 265x344x275 mm

Colori disponibili:

nero (SUB8AB)

bianco (SUB8AW)



OUTDOOR

Vivaldi Design ZEN510 - 8Ω

per FREEMK3, FREENETMK3, iFREE

Diffusore di design, HiFi, 2 vie in acciaio Inox 316L, IP65
illuminazione a LED integrata, 66 Led, 13,8W, 1380lm, 4250K

Woofer da 16cm - tweeter da 2,5cm

Potenza 50W RMS, 100W musicali

Impedenza 8 Ohm

Risposta in frequenza 70-20000Hz

Sensibilità 89dB

Dimensioni (DxH) 205x510 mm



OUTDOOR

Vivaldi Design ZEN980A - attiva

per FREESOURCEMK3

Diffusore di design, con illuminazione a LED integrata 66 Led, 13,8W, 1380lm, 4250K
HiFi, 600W, ATTIVO, 3 vie con DSP, in acciaio Inox 316L, IP65, subwoofer integrato

Subwoofer 2x16,5 cm push-pull

Tweeter da 4,4cm a compressione

Potenza subwoofer 300W RMS

medio 150W - tweeter 150W

Risposta in frequenza 45-20000Hz

Max output level full power 120dB

Sensibilità ingresso 1V RMS

Alimentazione 220V/50-60Hz

Dimensioni (DxH) 205x1055 mm



INDOOR

Vivaldi Giove SUB12A

per FREEMK3, FREENETMK3, iFREE, FREESOURCEMK3

Subwoofer amplificato, woofer 30 cm

Potenza 100W RMS - 200W musicali

Massima pressione sonora 109 dB

Gamma utile 40-150 Hz

Frequenza di crossover 40-150 Hz

Regolazione fase da 0° a 180°

Alimentazione 115/230Vca auto switch

Consumo 250VA

Accensione On/Off, auto On/Off

Dimensioni (LxHxP) 355x444x368 mm

Colori disponibili:

nero (SUB12AB)

bianco (SUB12AW)



OUTDOOR

Vivaldi Ulisse GREEN16T - 8Ω / 100V

per FREEMK3, FREENETMK3, iFREE

Diffusore, 2 vie coax, Hi-Fi da giardino IP56 waterproof

Woofer: 16,5 cm in polipropilene

Tweeter: 3 cm in titanio magnete neodimio

Potenza nominale a 100V: 2/4/8/16/32W RMS

64 peak, max 108dB

Potenza nominale a 70V: 2/4/8/16/32W RMS

64 peak

Potenza 8Ω: 60W RMS, 120W musicali

Impedenza: 70V/100V - 8Ω selezionabile

Risposta in frequenza 55-20000 Hz

Sensibilità: 90dB

Dimensioni (DxH) 365x409 mm

IP56



OUTDOOR

Vivaldi Ulisse ROCK20T - 8Ω / 100V

per FREEMK3, FREENETMK3, iFREE

Diffusore simil roccia, 2 vie coax, Hi-Fi da giardino IP56 waterproof

Woofer: 20 cm in polipropilene

Membrana in titanio da 2,5cm

Tweeter: neodimio

Potenza nominale a 100V: 2/4/8/16/32W RMS

64 peak, max 109dB

Potenza nominale a 70V: 2/4/8/16/32W RMS

64 peak

Potenza 8Ω: 75W RMS, 150W musicali

Impedenza: 70V/100V - 8Ω selezionabile

Risposta in frequenza 50-20000 Hz

Sensibilità: 91dB

Dimensioni (LxHxP) 440x300x300 mm

IP56



OUTDOOR

Vivaldi Design ZEN315 - 8Ω

per FREEMK3, FREENETMK3, iFREE

Diffusore di design, HiFi, 2 vie acciaio Inox 316L, IP65

Woofer da 16cm - tweeter da 2,5cm

Potenza 50W RMS, 100W musicali

Impedenza 8 Ohm

Risposta in frequenza 70-20000Hz

Sensibilità 89dB

Dimensioni (DxH) 205x315 mm



IP65

DISPONIBILI ALTRI MODELLI DI DIFFUSORI, VISITA IL SITO vivaldigroup.itDISPONIBILI ALTRI MODELLI DI DIFFUSORI, VISITA IL SITO vivaldigroup.it



CA20, CA21

- Descrizione** Matrice audio multizona, 100% Made in Italy, per sistemi multiroom FREEMK3, integrabile con matrici video FHD/UHD, iCONTROL e sistemi domotici
- Cod. Prodotto** CA20: 16 zone FREEMK3 (8 indipendenti + 8 slave)
CA21: 40 zone FREEMK3 (16 indipendenti + 24 subzone)
- Dispositivi integrati**
- 1 porta USB sul frontale (musica, messaggi)
 - 6 ingressi per sorgenti di sistema
 - 1 display LCD
 - 1 ricevitore IR
 - 1 porta RS232
 - 1 porta RS485
 - 1 ingresso LAN
 - memoria interna codici IR
 - memoria interna scene
 - 6 contatti per scene
- Alimentazione** 220Vca - max 1000VA
- Uscita alimentazione** 220Vca servoassistita max 500VA per l'alimentazione delle sorgenti
- Cavo di sistema** VG10
- Compatibilità** FREEMK3, iCONTROL4.1L, iCONTROL4.0+, MUSICO, MEDIACENTER
- Accessori** KEYSOL
- Dimensioni** (LxHxP) 440x92x320mm



CA28

- Descrizione** Centrale multimediale audio, all-in-one, 100% made in Italy, compatta, per 2 sorgenti di sistema. Predisposta per la gestione di 12 zone (espandibili)
- Dispositivi integrati**
- 1 alimentatore per 12 FREEMK3
 - 1 ripetitore IR
 - 1 Pulsante on/off sul pannello frontale con LED di stato
- Conessioni**
- 2 ingressi per sorgenti di sistema stereo analogici
 - 2 uscite IR
- Compatibilità** FREEMK3
- Cavo di sistema** VG10
- Dimensioni** (LxHxP) 483x44x305mm



CA28FC

- Descrizione** Centrale multimediale audio, all-in-one, 100% made in Italy, compatta, per 2 sorgenti di sistema. Con sistema di supervisione e controllo, tramite APP iOS/Android, per FREEMK3 (10 scene registrabili). Predisposta per la gestione di 12 zone (espandibili)
- Dispositivi integrati**
- 1 FREECONTROL
 - 1 alimentatore per 12 FREEMK3
 - 1 ripetitore IR
 - 1 Pulsante on/off sul pannello frontale con LED di stato
- Conessioni**
- 2 ingressi per sorgenti di sistema stereo analogici
 - 2 uscite IR
- Compatibilità** FREENETMK3
- Cavo di sistema** VG10
- Dimensioni** (LxHxP) 483x44x305mm



CA28L

- Descrizione** Centrale multimediale audio, all-in-one, 100% made in Italy, compatta, per 2 sorgenti di sistema. Con sistema di supervisione e controllo tramite APP iOS/Android/Pc, per sistemi multimediali Vivaldi audio-video-luci-cinema
- Dispositivi integrati**
- 1 iCONTROL4.1L
 - 1 alimentatore per 12 FREENETMK3
 - 1 ripetitore IR
 - 1 Pulsante on/off sul pannello frontale con LED di stato
- Conessioni**
- 2 porte RS485
 - 1 porta RJ45
 - 2 ingressi per sorgenti di sistema stereo analogici
 - 2 uscite IR
- Software**
- APP di controllo (iOS/Android/MAC/PC)
 - Software di configurazione (PC/MAC)
- Compatibilità** FREENETMK3
- Cavo di sistema** VG10
- Dimensioni** (LxHxP) 483x44x305mm



CA28+

- centrale multimediale audio, all-in-one, 100% made in Italy, compatta, per 2 sorgenti di sistema. Con sistema di supervisione e controllo tramite APP iOS/Android/Pc, per sistemi domotici e sistemi multimediali Vivaldi audio-video-luci-cinema
- Dispositivi integrati**
- 1 iCONTROL4.0+
 - 1 alimentatore per 12 FREENETMK3
 - 1 ripetitore IR
 - 1 Pulsante on/off sul pannello frontale con LED di stato
- Conessioni**
- 1 porta KNX
 - 1 porta MODBUS
 - 2 porte RS485
 - 2 porte RS232
 - 1 porta RJ45
 - 1 service USB
 - 2 ingressi per sorgenti di sistema stereo analogici
 - 2 uscite IR
- Software**
- APP di controllo (iOS/Android/MAC/PC)
 - Software di configurazione (PC/MAC)
- Compatibilità** FREENETMK3
- Cavo di sistema** VG10
- Dimensioni** (LxHxP) 483x44x305mm



FREEMK3

Descrizione	Dispositivo MULTIMEDIALE audio all-in-one, con APP di controllo tramite FREECONTROL. 100% Made in Italy, per diffusioni sonore multiroom o stand-alone. Impedenza 4-16Ω, diffusori collegabili fino a 4 (2 per canale). Espansioni di potenza per altri diffusori vedi EPF
Potenza	HiFi Stereo 25W+25W RMS (50+50W musicali)
Dispositivi integrati	<ul style="list-style-type: none"> • Sorgente DAB/DAB+ Radio Digitale • BLUETOOTH 5.0 con HPF • RADIO FM con RDS, 6 frequenze memorizzabili • LETTORE USB di file audio (MP3, WMA, AAC) • MICROFONO per ascolti ambientali (bambini, anziani, disabili) o l'invio di messaggi • Display OLED • Ricevitore IR per telecomando TCIR5 • Doppio ingresso AUX per sorgenti locali (es. TV) • Chime (segnale Din-Don) • DSP con Equalizzatore grafico a 7 Bande • Mixer sorgente/mic • Limiter di volume • Alarm clock configurabile • Timer ON/OFF e auto ON/OFF • Timer/Alarm
Caratteristiche tecniche	<ul style="list-style-type: none"> • Uscita PreOut per diffusori/sub attivi o espansioni • Schermata di standby, selezionabile • Bluetooth con controllo della riproduzione (play/pausa, avanti/indietro traccia) • Microfono con sensibilità automatica del volume • Gestione da menù delle funzionalità degli Ingressi/Uscite OC1, OC2, IL • Impostazione modalità Master/Slave/Ibrida (OC1), per le chiamate microfoniche • Ingresso/Uscita "IL" bidirezionale, con funzione Master/Slave/Ibrida • Possibilità di disattivazione dell'amplificatore Integrato • Regolazione del bilanciamento dei canali Left/Right • scelta PreOut tutto stereo/tutto mono/solo ampli mono • scelta PreOut senza Mute • Funzione di risparmio energetico • Aggiornamento firmware tramite USB.
Compatibilità	CA20, CA21, CA28, CA28FC, FREECONTROL
Componenti	AL1, AL3, AL5, AL8, ADATTATORI, VG10, MICRO2
Accessori	AUXIN, HDS, KEYSOL
Cod.Prodotto	nero antracite FREEMK3.B silver FREEMK3.S bianco FREEMK3.W sabbia FREEMK3.SABBIA
Dimensioni	3 moduli (503)



FREENETMK3

Descrizione	Dispositivo audio, all-in-one, per sistemi DOMOTICI MULTIMEDIALI, con APP di controllo tramite iCONTROL. 100% Made in Italy. Impedenza 4-16Ω, diffusori collegabili fino a 4 (2 per canale). Espansioni di potenza per altri diffusori vedi EPF
Potenza	HiFi Stereo 25W+25W RMS (50+50W musicali)
Dispositivi integrati	<ul style="list-style-type: none"> • porta RS485 • Sorgente DAB/DAB+ Radio Digitale • BLUETOOTH 5.0 con HPF • RADIO FM con RDS, 6 frequenze memorizzabili • LETTORE USB di file audio (MP3, WMA, AAC) • MICROFONO per ascolti ambientali (bambini, anziani, disabili) o l'invio di messaggi • Display OLED • Ricevitore IR per telecomando TCIR5 • Doppio ingresso AUX per sorgenti locali (es. TV) • Chime (segnale Din-Don) • DSP con Equalizzatore grafico a 7 Bande • Mixer sorgente/mic • Limiter di volume • Alarm clock configurabile • Timer ON/OFF e auto ON/OFF • Timer/Alarm
Caratteristiche tecniche	<ul style="list-style-type: none"> • Uscita PreOut per diffusori/sub attivi o espansioni • Schermata di standby, selezionabile • Bluetooth con controllo della riproduzione (play/pausa, avanti/indietro traccia) • Microfono con sensibilità automatica del volume • Gestione da menù delle funzionalità degli Ingressi/Uscite OC1, OC2, IL • Impostazione modalità Master/Slave/Ibrida (OC1), per le chiamate microfoniche • Ingresso/Uscita "IL" bidirezionale, con funzione Master/Slave/Ibrida • Possibilità di disattivazione dell'amplificatore Integrato • Regolazione del bilanciamento dei canali Left/Right • scelta PreOut tutto stereo/tutto mono/solo ampli mono • scelta PreOut senza Mute • Funzione di risparmio energetico • Aggiornamento firmware tramite USB
Compatibilità	CA28L, CA28+, iCONTROL4.1L, iCONTROL4.0+, MUSICO, MEDIACENTER
Componenti	AL1, AL3, AL5, AL8, ADATTATORI, VG10, MICRO2
Accessori	AUXIN, HDS, KEYSOL
Cod.Prodotto	nero antracite FREENETMK3.B silver FREENETMK3.S bianco FREENETMK3.W sabbia FREENETMK3.SABBIA
Dimensioni	3 moduli (503)



iFREEMK3

Descrizione	Dispositivo per sistemi domotici, multiroom MULTIMEDIALI audio, all-in-one. 100% Made in Italy, per diffusioni sonore multiroom o stand-alone. Impedenza 4-16Ω, diffusori collegabili fino a 4 (2 per canale). APP di controllo tramite iCONTROL
Potenza	HiFi Stereo 25W+25W RMS (50+50W musicali)
Dispositivi integrati	<ul style="list-style-type: none"> • porta RS485 • Sorgente DAB/DAB+ Radio Digitale • BLUETOOTH 5.0 con HPF • RADIO FM con RDS, 6 frequenze memorizzabili • LETTORE USB di file audio (MP3, WMA, AAC) • MICROFONO per ascolti ambientali (bambini, anziani, disabili) o l'invio di messaggi • Display OLED • Ricevitore IR per telecomando TCIR5 • Doppio ingresso AUX per sorgenti locali (es. TV) • Chime (segnale Din-Don) • DSP con Equalizzatore grafico a 7 Bande • Mixer sorgente/mic • Limiter di volume • Alarm clock configurabile • Timer ON/OFF e auto ON/OFF • Timer/Alarm
Caratteristiche tecniche	<ul style="list-style-type: none"> • Uscita PreOut per diffusori/sub attivi o espansioni • Schermata di standby, selezionabile • Bluetooth con controllo della riproduzione (play/pausa, avanti/indietro traccia) • Microfono con sensibilità automatica del volume • Gestione da menù delle funzionalità degli Ingressi/Uscite OC1, OC2, IL • Impostazione modalità Master/Slave/Ibrida (OC1), per le chiamate microfoniche • Ingresso/Uscita "IL" bidirezionale, con funzione Master/Slave/Ibrida • Possibilità di disattivazione dell'amplificatore Integrato • Regolazione del bilanciamento dei canali Left/Right • scelta PreOut tutto stereo/tutto mono/solo ampli mono • scelta PreOut senza Mute • Funzione di risparmio energetico • Aggiornamento firmware tramite USB
Compatibilità	CA28L, CA28+, iCONTROL4.1L, iCONTROL4.0+, MUSICO, MEDIACENTER
Componenti	AL1, AL3, AL5, AL8, ADATTATORI, VG10, MICRO2
Accessori	KEYSOL
Cod.Prodotto	nero antracite iFREEMK3.55.B (55x55mm) silver iFREEMK3.55.S (55x55mm) bianco iFREEMK3.55.W (55x55mm) nero antracite iFREEMK3.70.B (70x70mm) silver iFREEMK3.70.S (70x70mm) bianco iFREEMK3.70.W (70x70mm)
Compatibilità	<ul style="list-style-type: none"> • iFREEMK3.55 BERKER B.7/B.1, GIRA STANDARD55/E2/EVENT/SPIRIT, A-CREATION, M-PLAN, ATELIER • iFREEMK3.70 JUNG LS 990/DESIGN/PLUS



FREESOURCEMK3

Descrizione	Multisorgente audio compatta, all-in-one, 100% Made in Italy. Da utilizzare in abbinamento: <ul style="list-style-type: none"> • diffusori attivi • centrali EN54 EVO500, EVO1000, EVO+ • amplificatori/mixer 100W
Potenza	HiFi Stereo 25W+25W RMS (50+50W musicali)
Dispositivi integrati	<ul style="list-style-type: none"> • porta RS485 • Sorgente DAB/DAB+ Radio Digitale • BLUETOOTH 5.0 con HPF • RADIO FM con RDS, 6 frequenze memorizzabili • LETTORE USB di file audio (MP3, WMA, AAC) • MICROFONO per ascolti ambientali (bambini, anziani, disabili) o l'invio di messaggi • Display OLED • Ricevitore IR per telecomando TCIR5 • Doppio ingresso AUX per sorgenti locali (es. TV) • Chime (segnale Din-Don) • DSP con Equalizzatore grafico a 7 Bande • Mixer sorgente/mic • Limiter di volume • Alarm clock configurabile • Timer ON/OFF e auto ON/OFF • Timer/Alarm
Caratteristiche tecniche	<ul style="list-style-type: none"> • Schermata di standby, selezionabile • Bluetooth con controllo della riproduzione (play/pausa, avanti/indietro traccia) • Microfono con sensibilità automatica del volume • Gestione da menù delle funzionalità degli Ingressi/Uscite OC1, OC2, IL • Impostazione modalità Master/Slave/Ibrida (OC1), per le chiamate microfoniche • Ingresso/Uscita "IL" bidirezionale, con funzione Master/Slave/Ibrida • Regolazione del bilanciamento dei canali Left/Right • scelta PreOut senza Mute • Funzione di risparmio energetico • Aggiornamento firmware tramite USB
Compatibilità	CA28L, CA28+, iCONTROL4.1L, iCONTROL4.0+, MUSICO, MEDIACENTER, EVO500, EVO1000, EVO+, EVO.VISION
Componenti	AL1, ADATTATORI, VG10, MICRO2
Accessori	AUXIN, HDS, KEYSOL
Cod.Prodotto	nero antracite FREESOURCEMK3.B bianco FREESOURCEMK3.W
Dimensioni	3 moduli (503)

**KEYSOL**

Descrizione	multisorgente multimediale WiFi con APP di controllo per iOS/Android
Modalità di utilizzo	1. sorgente WiFi di zona 2. multiroom WiFi (fino a 12 Keysol) • APP di controllo (iOS/Android/MAC/PC) • Software di configurazione (PC/MAC)
Caratteristiche tecniche	<ul style="list-style-type: none"> • supporta Airplay, DLNA, WiFi DIRECT • formati audio: AAC/LTP, HE-ACCv1, HE-ACCv2, AMR-NB, AMR, WB, FLAC, MP3, Vorbis, PCM/WAVE, ALAC • rete: 1xRJ45, WiFi Standard: IEEE802.11b, IEEE802.11g, IEEE802.11n • ingressi Audio: 1x Analog Audio Input • uscite Audio: 1x Analog Audio Output • sorgenti internet: Spotify, Tidal, TuneIn, iHeartRadio, ecc • sorgenti locali: musica residente nel proprio dispositivo mobile, streaming da NAS (disco di rete) • personalizzazione nomi dispositivi KEYSOL • gestione sveglia con musica in rete • ingresso Alimentazione: Micro USB 5V, 300mA
Dimensioni	(LxHxP) 115x20x95 mm

FREECONTROL

Descrizione	Dispositivo di supervisione e controllo, tramite APP iOS/Android, per FREEMK3 (max 32)
Dispositivi integrati	<ul style="list-style-type: none"> • 2 porte RS485 • 1 porta RJ45
Software	<ul style="list-style-type: none"> • APP di controllo (iOS/Android/MAC/PC) • Software di configurazione (PC/MAC)
Caratteristiche tecniche	<ul style="list-style-type: none"> • ricerca e creazione automatica dell'interfaccia grafica di supervisione • controllo funzioni FREEMK3 • 10 scene registrabili • chiamate microfoniche indirizzate • chiamate microfoniche selettive o generali (PM2) • timer (on/off) • scheduler per scenari • licenza d'uso permanente inclusa (no scadenza) • alimentazione 12-24 VDC (AL1 non incluso)
Protocolli gestiti	Vivaldi FREEMK3
Compatibilità	FREEMK3
Cavo di sistema	VG10
Dimensioni	(LxHxP) 53x91x62mm, 3 moduli DIN

iCONTROL4.1L

Descrizione	Dispositivo di supervisione e controllo, tramite APP iOS/Android/PC, per sistemi multimediali Vivaldi audio-video-luci-cinema
Connessioni	<ul style="list-style-type: none"> • 2 porte RS485 • 1 porta RJ45
Software	<ul style="list-style-type: none"> • APP di controllo (iOS/Android/MAC/PC) • Software di configurazione (PC/MAC)
Caratteristiche tecniche	<ul style="list-style-type: none"> • ricerca e creazione automatica dell'interfaccia grafica di supervisione • integrazione WebPage dispositivi esterni • gestione matrici HDMI con protocollo UDP (tramite UNIVERSALGW) • fino a 500 accessi in contemporanea • assegnazione livelli di accesso • licenza d'uso permanente inclusa (no scadenza) • alimentazione 12-24 VDC (AL1 incluso)
Protocolli gestiti	<ul style="list-style-type: none"> • Vivaldi • Pioneer (sintoampli, bluray) • UDP Datagram • ModBus RTU
Compatibilità	FREENETMK3, FREESOURCEMK3, iFREE CA20, CA21 (necessario UNIVERSAL GATEWAY) MUSICO, MEDIACENTER
Cavo di sistema	VG10
Dimensioni	(LxHxP) 53x91x62mm, 3 moduli DIN

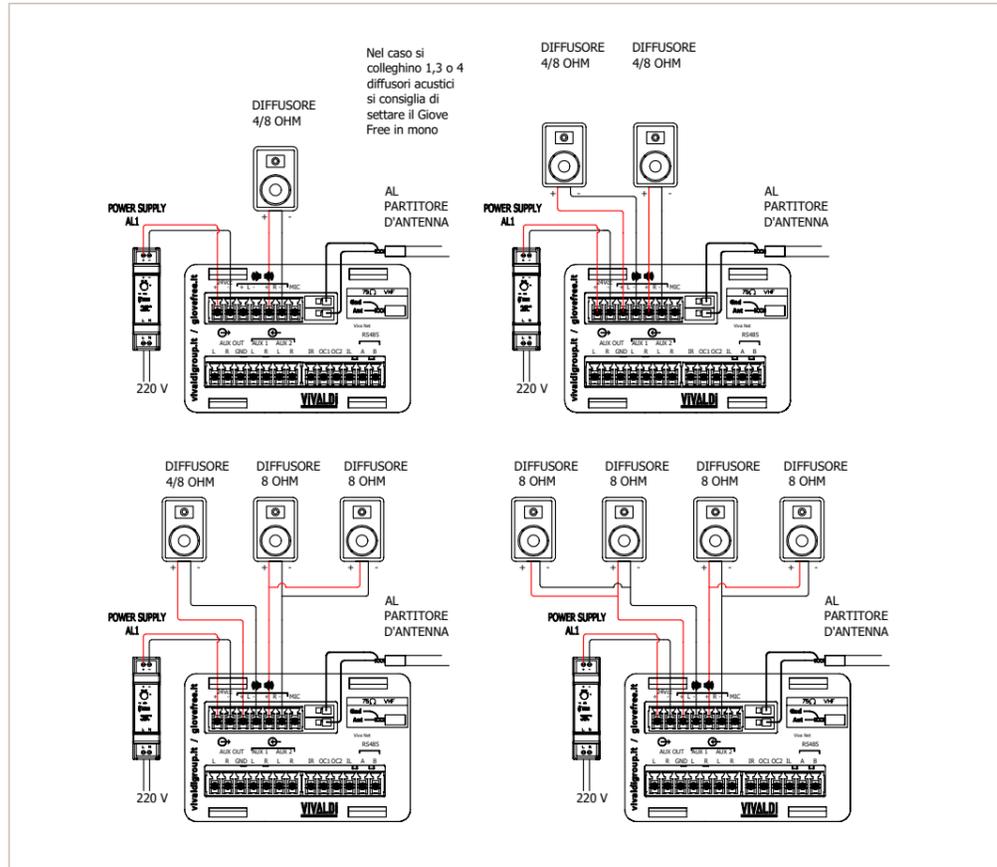
iCONTROL4.0+

Descrizione	dispositivo di supervisione e controllo, tramite APP iOS/Android/PC, per sistemi domotici e sistemi multimediali Vivaldi audio-video-luci-cinema
Connessioni	<ul style="list-style-type: none"> • 1 porta KNX • 1 porta MODBUS • 2 porte RS485 • 2 porte RS232 • 1 porta RJ45 • 1 service USB
Software	<ul style="list-style-type: none"> • APP di controllo (iOS/Android/MAC/PC) • Software di configurazione (PC/MAC)
Caratteristiche tecniche	<ul style="list-style-type: none"> • supervisiona e controlla dispositivi KNX, VIMAR, BTICINO, AVE, IESS ecc • controlli vocali GOOGLE HOME e AMAZON ALEXA • ricerca e creazione automatica dell'interfaccia grafica di supervisione • integrazione WebPage dispositivi esterni • gestione matrici HDMI con protocollo UDP (tramite UNIVERSALGW) • fino a 500 accessi in contemporanea • assegnazione livelli di accesso • licenza d'uso permanente inclusa (no scadenza) • alimentazione 12-24 VDC (AL1 incluso)
Protocolli gestiti	<ul style="list-style-type: none"> • Vivaldi • Pioneer (sintoampli, bluray) • KNX • UDP Datagram • ModBus RTU
Compatibilità	FREENETMK3, FREESOURCEMK3, iFREE CA20, CA21 (necessario UNIVERSAL GATEWAY) MUSICO, MEDIACENTER, KNX, VIMAR, BTICINO, AVE, IESS ecc
Cavo di sistema	VG10
Dimensioni	(LxHxP) 105x62x110 mm, 6 moduli DIN

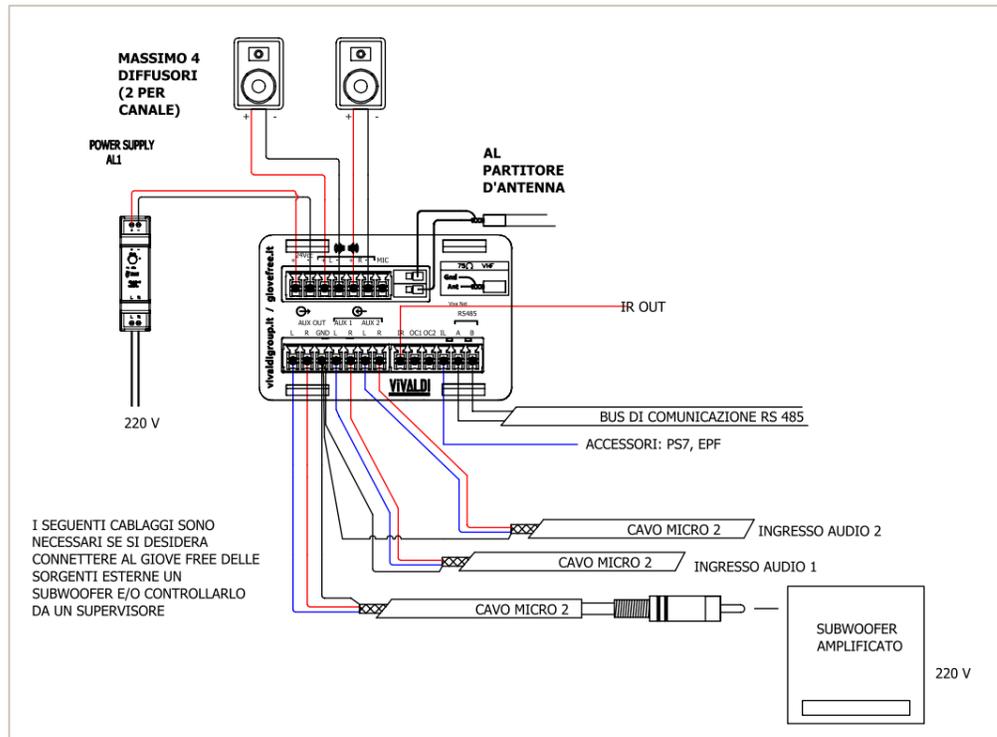
Tutti i marchi citati appartengono ai legittimi proprietari.

Tutti i marchi citati appartengono ai legittimi proprietari.

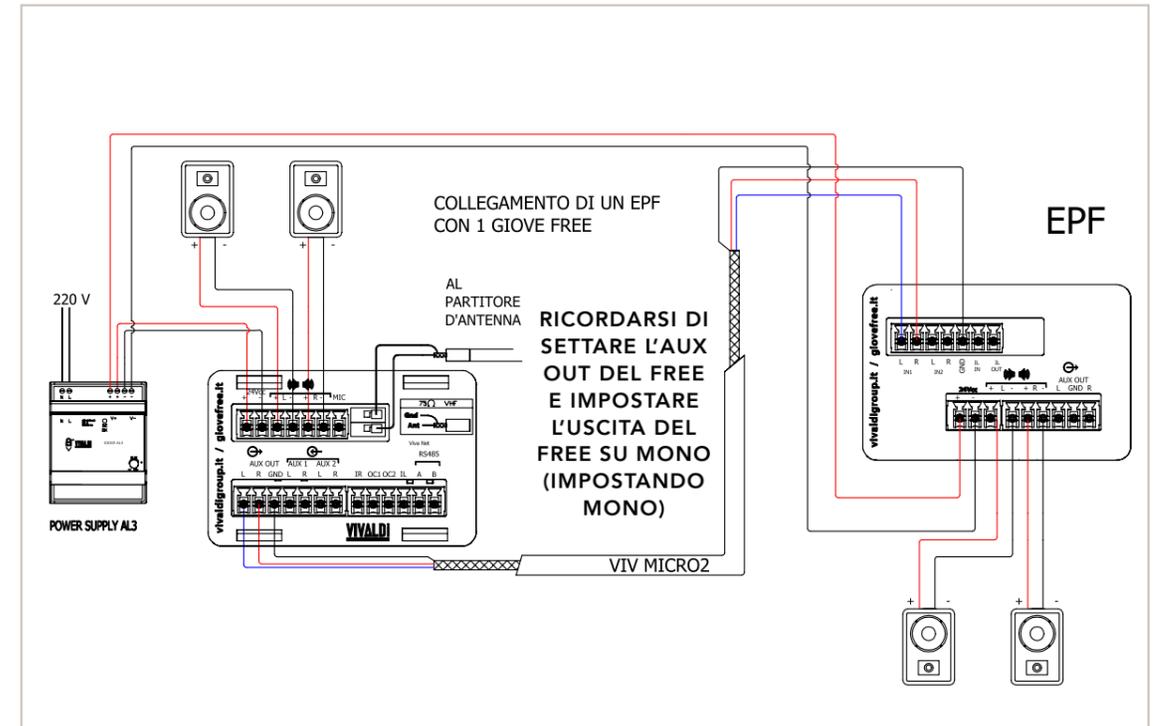
COLLEGAMENTO GIOVE FREE CON DIFFUSORI 4/8 Ω



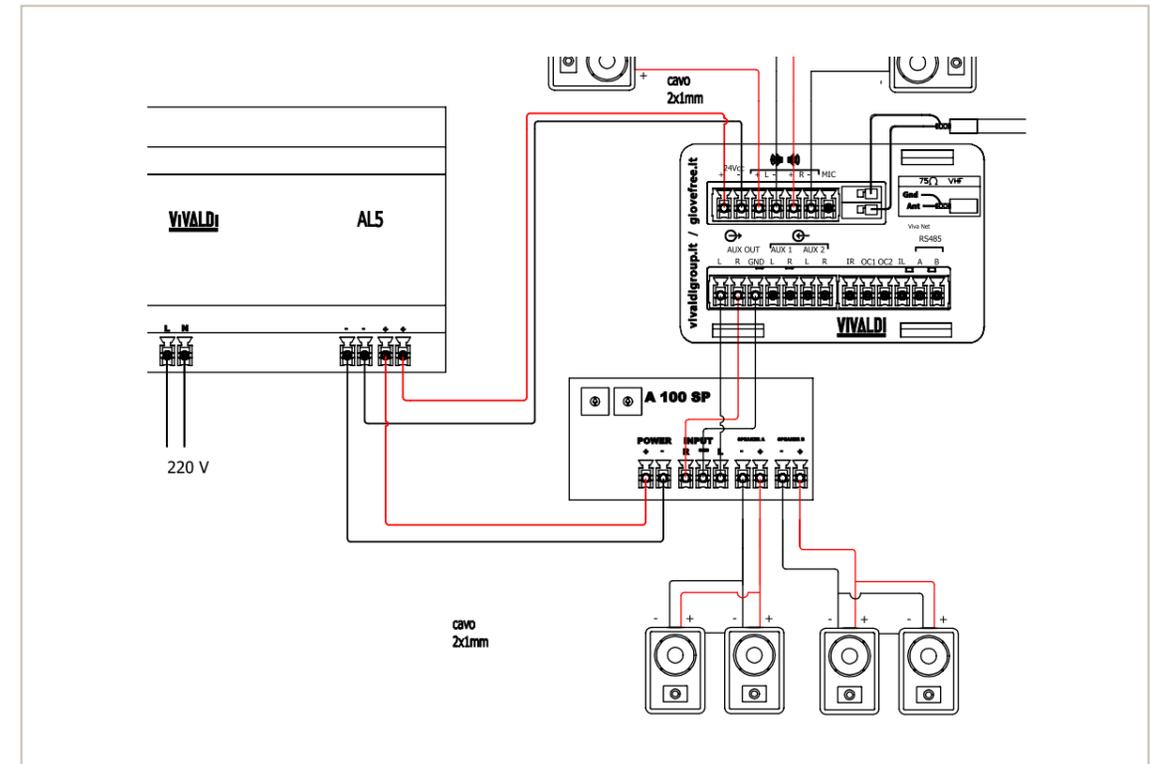
COLLEGAMENTO GIOVE FREE CON SORGENTI ESTERNE E SUBWOOFER



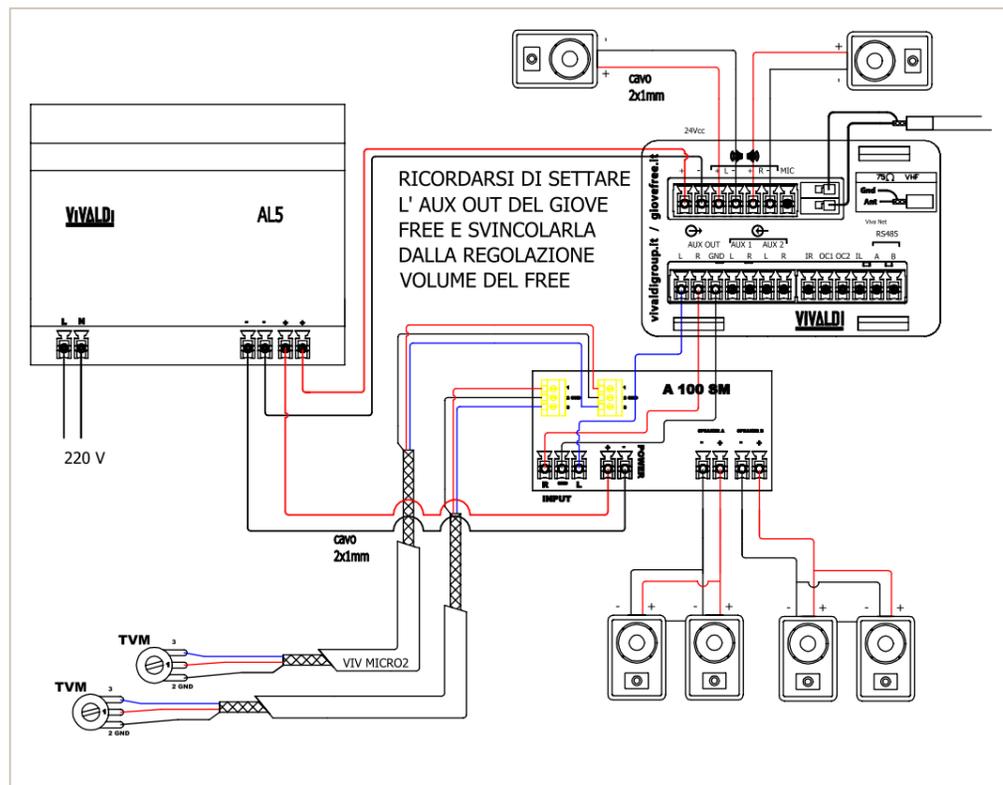
COLLEGAMENTO GIOVE FREE CON ESPANSIONE PER SUBZONA EPF



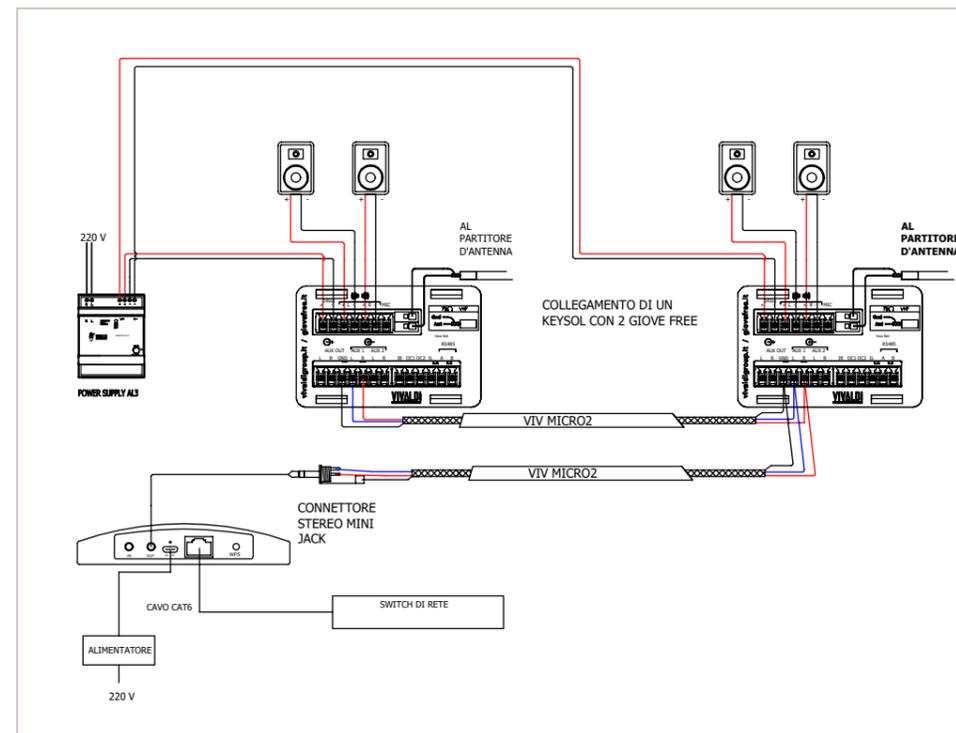
COLLEGAMENTO GIOVE FREE CON ESPANSIONE PER SUBZONA A100SP



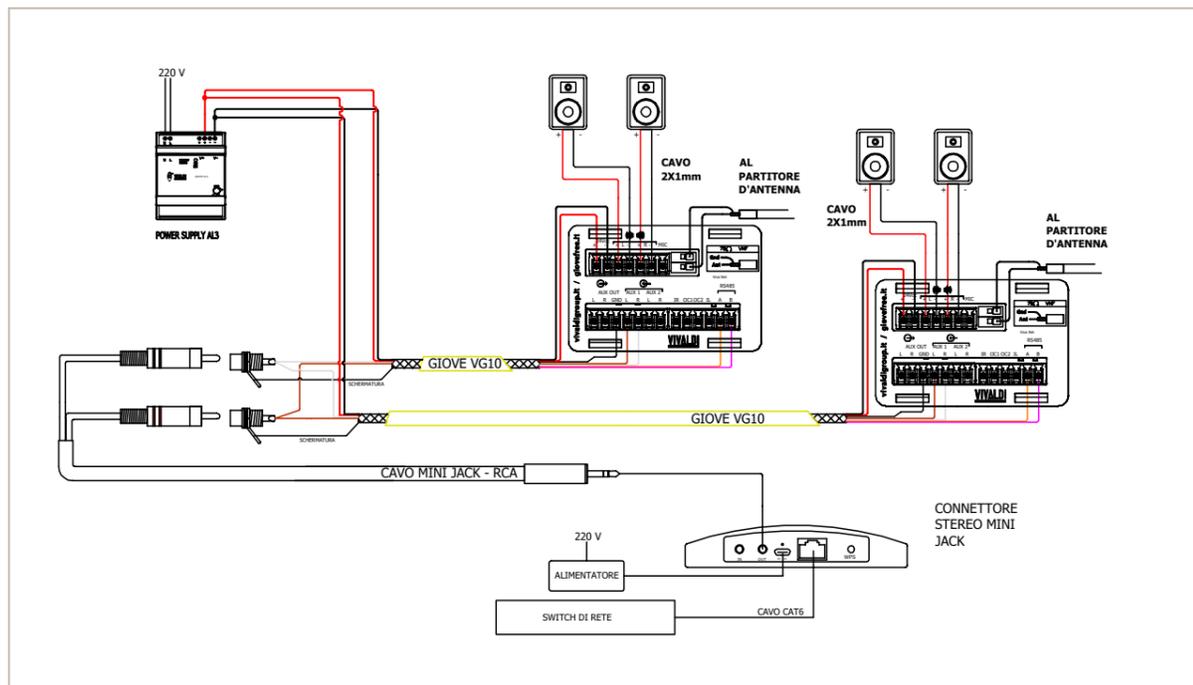
COLLEGAMENTO GIOVE FREE CON ESPANSIONE PER SUBZONA A100SM



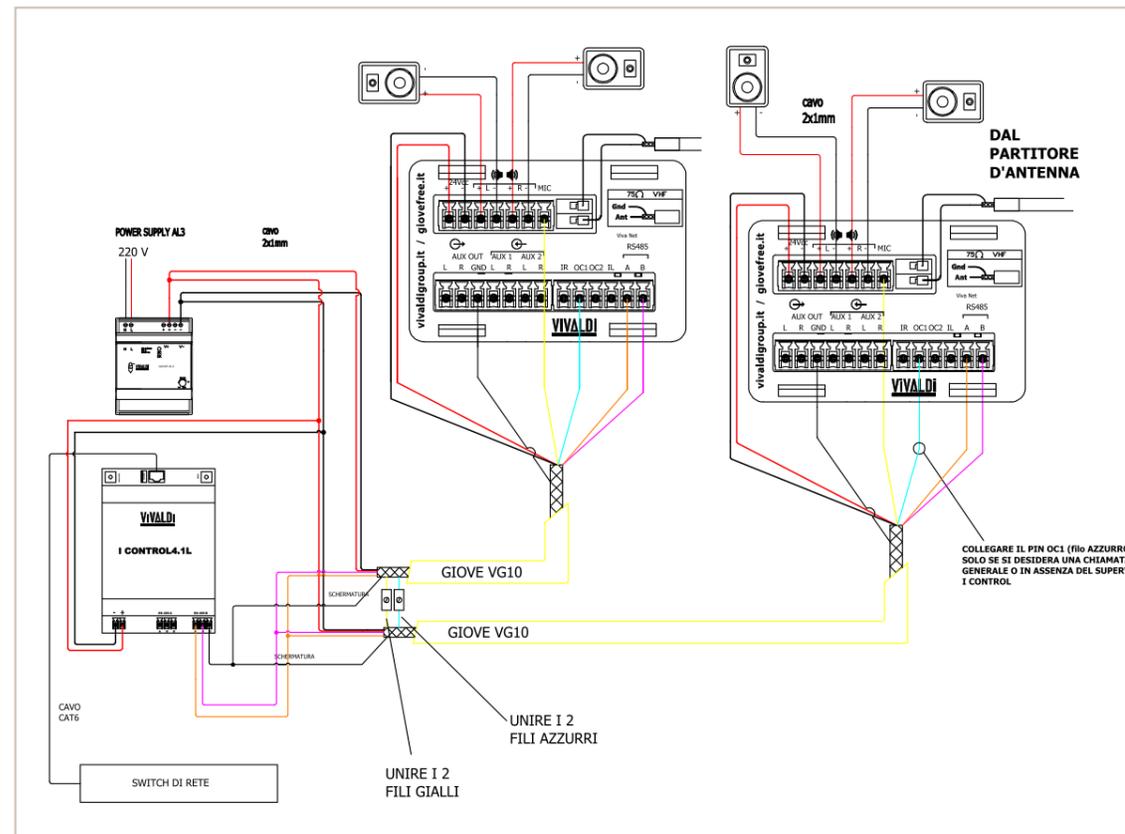
COLLEGAMENTO GIOVE FREE CON KEYSOL TRAMITE IL CAVO VIVALDI MICRO2 (MICROFONICO)



COLLEGAMENTO GIOVE FREE CON KEYSOL TRAMITE IL CAVO VIVALDI VG10



COLLEGAMENTO GIOVE FREE CON SUPERVISOR (FREECONTROL, ICONTROL4.1L, ICONTROL4.0+, EVO.VISION)



SERVIZI



PROGETTI



SVILUPPO SCHEMI
TECNICI



GUIDE
NORMATIVE



SOFTWARE



SOPRALLUOGHI



WEBINAR

SERVIZI



ASSISTENZA
CAPITOLATI



PREVENTIVI
GRATUITI



CERTIFICAZIONI



TRAINING



MESSA IN FUNZIONE
E START UP IMPIANTI



TRAINING
SOFTWARE



visita il sito dedicato
alla serie MK3
giovefree.it





VIVALDI SRL
divisione di **VIVALDI UNITED GROUP**

UFFICI E SEDE LEGALE
Via Enrico Fermi, 8
30020 Noventa di Piave (VE) - Italy

MAGAZZINO
Via Edison, 4
30020 Noventa di Piave (VE) - Italy

CONTATTI
T. +39 0421.307825
F. +39 0421.307845
E. info@vivaldigroup.it

WEB
vivaldigroup.it
giovefree.it
vivaldigroup.it/digital-contractor
vivaldicomm.it



Vivaldi srl nel costante impegno di migliorare i propri prodotti si riserva il diritto di apportare modifiche tecniche ed estetiche senza alcun obbligo di preavviso.