

Vivaldi srl
divisione di Vivaldi United Group

Noventa di Piave (VENEZIA) - Italia

VIVALDI



VIVALDI

2.0

CATALOGO LINEA KEYSOL
KEYSOL LINE CATALOGUE

VIVALDI

Vivaldi App	8 - 9
KEYSOL-15S. Player attivo 15+15W con WiFi e Bluetooth	12 - 13
KEYROUND16AF. Kit diffusori da incasso WiFi con player multisorgente Keysol integrato	14 - 15
KEOPE.S40WiFi, KEOPE.S80WiFi, KEOPE.SOUNDB80WiFi, KEOPE.SOUNDB160WiFi, KEOPE.HP60WiFi, KEOPE.M250WiFi diffusori attivi di design, da appoggio, con player WiFi multisorgente Keysol integrato	16 - 18
KEYSOUND8A. Diffusore attivo, di potenza HiFi, con player WiFi multisorgente Keysol integrato	19
KEYROCK20A. Diffusore attivo, da giardino HiFi, con player WiFi multisorgente Keysol integrato	20
KEYSOL-DIN. Player WiFi multisorgente universale da barra DIN	24 - 25
P40SL. Amplificatore multimediale 40+40W RMS da barra DIN, con player WiFi multisorgente Keysol integrato	26 - 27
P30S. Amplificatore multimediale 30+30W RMS da barra DIN, con player WiFi multisorgente Keysol integrato	28 - 32
E30S. Espansione di potenza 30+30W RMS da barra DIN	34 - 35
P80S. Amplificatore multimediale 80+80W RMS da barra DIN, con player WiFi multisorgente Keysol integrato	36 - 43
E80S. Espansione di potenza 80+80W RMS da barra DIN	44 - 45
MATRIX6. Matrice 6 ingressi + 1 sorgente, 6 uscite, con DSP, da barra DIN e player WiFi multisorgente Keysol integrato	46 - 51
A25SBTC. Amplificatore bluetooth stereo 25+25W per soluzioni Hospitality e Home, da barra DIN	54 - 58
PMA2120. PMA2240. PMA2500. Finali di potenza stereo 100V	64
PSA300MK2. PSA500MK2. PS1000. Finali di potenza stereo 4-16Ω	65
PS1000. PS3000 Finali di potenza stereo 4-16Ω	66
PSA4300. PSA4500. PSA6500. PSA8500. Finali di potenza multicanale stereo 4-8Ω	67 - 68
DA8. Distributore di segnali audio da barra DIN	69
GRM1. Registratore, generatore di messaggi con microfono integrato da barra DIN	69
Microfoni, basi microfoniche e accessori	72 - 75
Radiomicrofoni	76 - 77
Cavi microfonici	78 - 79
Diffusori e accessori	82 - 123
Subwoofer	124 - 128
Indice alfabetico	130 - 133

Vivaldi App	8 - 9
KEYSOL-15S. Active player 15+15W with WiFi and Bluetooth	12 - 13
KEYROUND16AF. WiFi built-in speaker kit with integrated Keysol multi-source player	14 - 15
KEOPE.S40WiFi, KEOPE.S80WiFi, KEOPE.SOUNDB80WiFi, KEOPE.SOUNDB160WiFi, KEOPE.HP60WiFi, KEOPE.M250WiFi design active speakers, on shelf with integrated Keysol multi-source WiFi player	16 - 18
KEYSOUND8A. Active speaker, HiFi power, with integrated Keysol multi-source WiFi player	19
KEYROCK20A. Active speaker, HiFi garden, with integrated Keysol multi-source WiFi player	20
KEYSOL-DIN. Multisource universal WiFi player DIN rail	24 - 25
P40SL. Multimedia amplifier 40+40W RMS DIN rail, with integrated Keysol multi-source WiFi player	26 - 27
P30S. Multimedia amplifier 30+30W RMS DIN rail, with integrated Keysol multi-source WiFi player	28 - 32
E30S. Power expansion 30+30W RMS DIN rail	34 - 35
P80S. 80+80W RMS multimedia amplifier DIN rail, with integrated Keysol multi-source WiFi player	36 - 43
E80S. Power expansion 80+80W RMS DIN rail	44 - 45
MATRIX6. Matrix 6 inputs + 1 source, 6 outputs, with DSP, DIN rail and integrated Multisource WiFi player Keysol	46 - 51
A25SBTC. 25+25W stereo bluetooth amplifier for Hospitality and Home solutions, DIN rail	54 - 58
PMA2120. PMA2240. PMA2500. 100V stereo power amps	64
PSA300MK2. PSA500MK2. PS1000. Stereo power endings 4-16Ω	65
PS1000. PS3000. Stereo power endings 4-16Ω	66
PSA4300. PSA4500. PSA6500. PSA8500. 4-8Ω stereo multichannel power amps	67 - 68
DA8. Distributor of audio signals DIN rail	69
GRM1. Recorder, message generator with built-in microphone DIN rail	69
Microphones, microphone bases and accessories	72 - 75
Radio microphones	76 - 77
Microphone cables	78 - 79
Speakers and accessories	82 - 123
Subwoofers	124 - 128
Alphabetic index	130 - 133

App



Quando la tecnologia sposa lo stile, nasce l'emozione.

Vivaldi presenta una nuova gamma di prodotti con player multimediale Keysol integrato.

Vogliamo riempire la tua casa, il tuo giardino, il tuo ufficio, il tuo locale... di un suono brillante, potente, in ogni stanza.

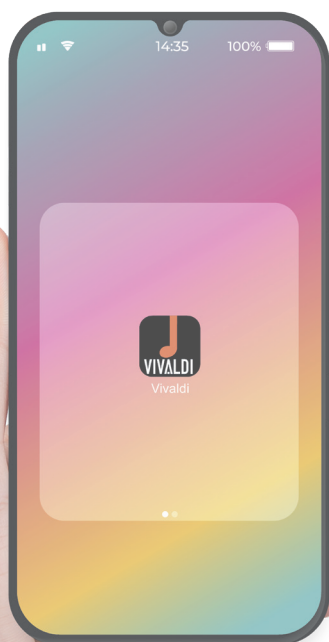
Controlli WiFi.

Brani, podcast, web radio, audiolibri e molto altro, potrai riprodurre un audio diverso in ogni stanza o divertirti sincronizzando a piacere le zone dando vita ad infinite combinazioni multiroom WiFi.

Scegli tra decine di servizi.

Svegli, timer, playlist, settaggi, programmazioni...

Vivaldi ti offre un'esperienza di gestione musicale, innovativa e semplice, mantenendo uno standard di alta qualità.



When technology is linked to style, emotion is born.

Vivaldi presents a new range of products with integrated Keysol multimedia player.

We want to fill your home, your garden, your office, your room... of a brilliant, powerful sound, in every room.

Wi-Fi controls.

Songs, podcasts, web radio, audiobooks and much more, you can play a different audio in each room or have fun synchronizing the areas at will giving life to infinite Wi-Fi multi room combinations.

Choose from dozens of services.

Alarms, timers, playlists, settings, schedules...

Vivaldi offers you an innovative and simple music management experience, maintaining a high quality standard.

Freedom

Con Keysol puoi avere contemporaneamente musica differente in ogni ambiente. Oppure puoi uniformare la diffusione sonora in modo totale, parziale o in gruppi di zone (la comodità del multiroom). Solo con Keysol potrai gestire le varie zone attraverso l'App Vivaldi scaricabile da Apple Store e Google Play. Si chiama libertà.

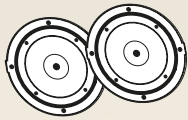
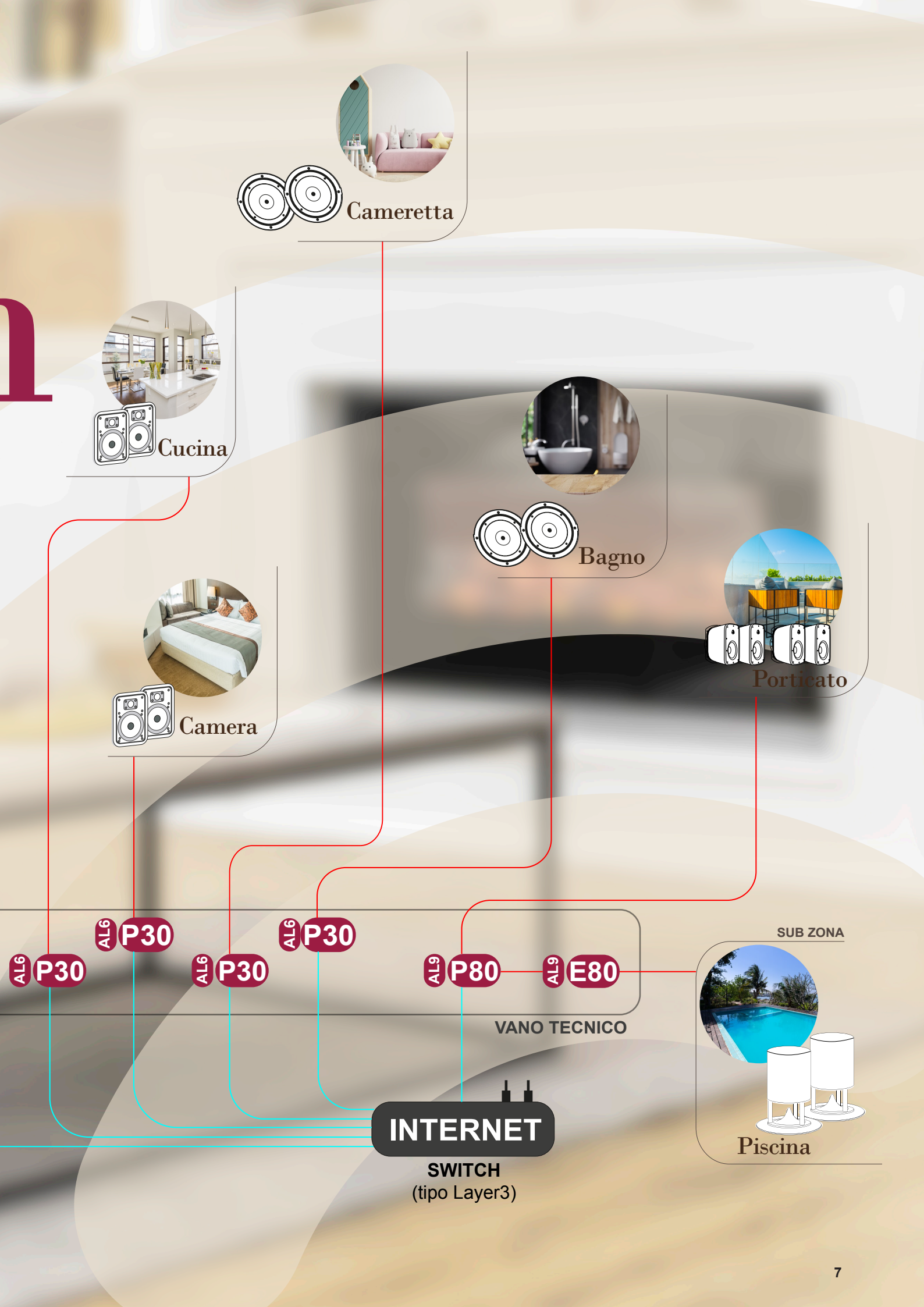
With Keysol you can have simultaneously different music in every environment. Or you can standardize the sound diffusion in a total, partial or in groups of zones (the convenience of multiroom). Only with Keysol you can manage the various zones through the Vivaldi App downloadable from Apple Store and Google Play. It's called freedom.



Soggiorno

AL9 P80

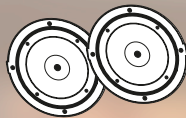




Cameretta



Cucina



Bagno



Camera



Porticato

AL6 P30

AL6 P30

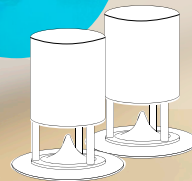
AL6 P30

AL6 P30

AL9 P80

AL9 E80

SUB ZONA

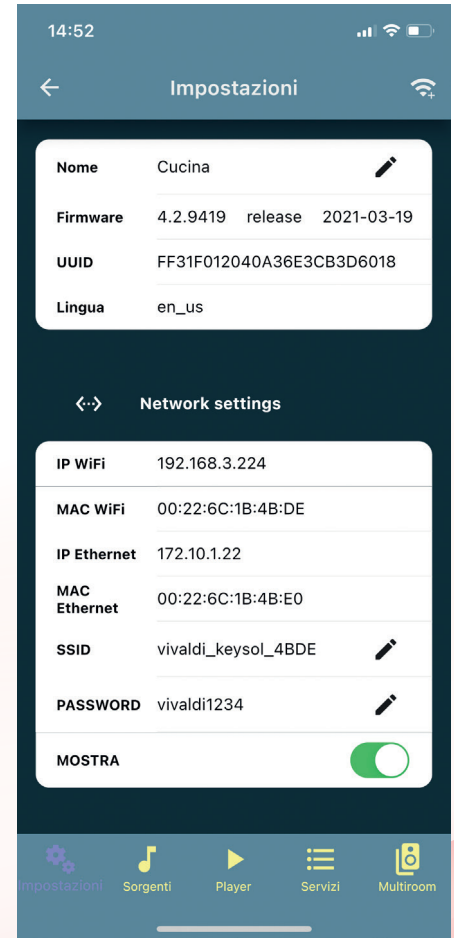


Piscina

VANO TECNICO

INTERNET

SWITCH
(tipo Layer3)



L'App Vivaldi ti permette di accedere e gestire facilmente la musica preferita, le radio da tutto il mondo, i podcast, gli audiolibri o le prime parole di tua figlia. Potrai visualizzare le nostre news. Il design semplice ed intuitivo accompagna una tecnologia audio di ultima generazione.

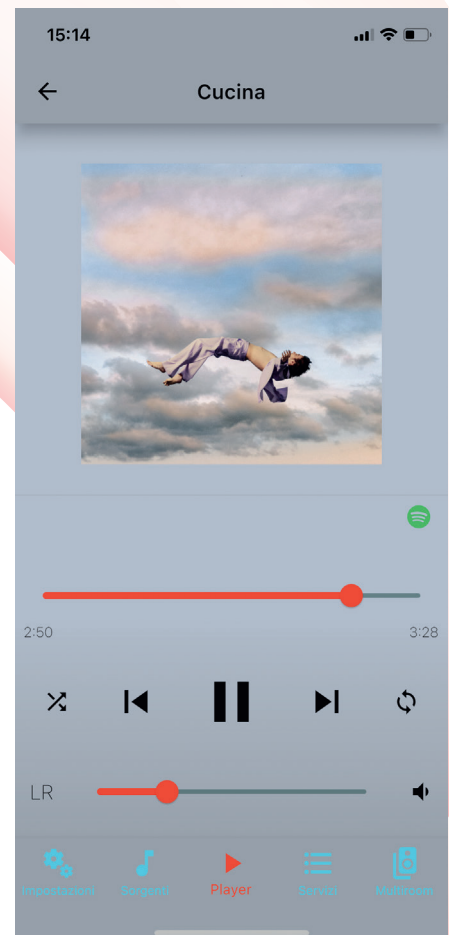
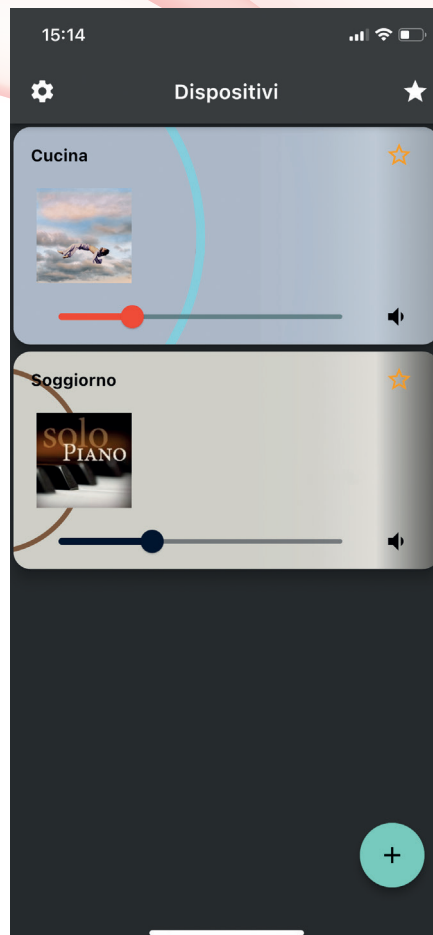
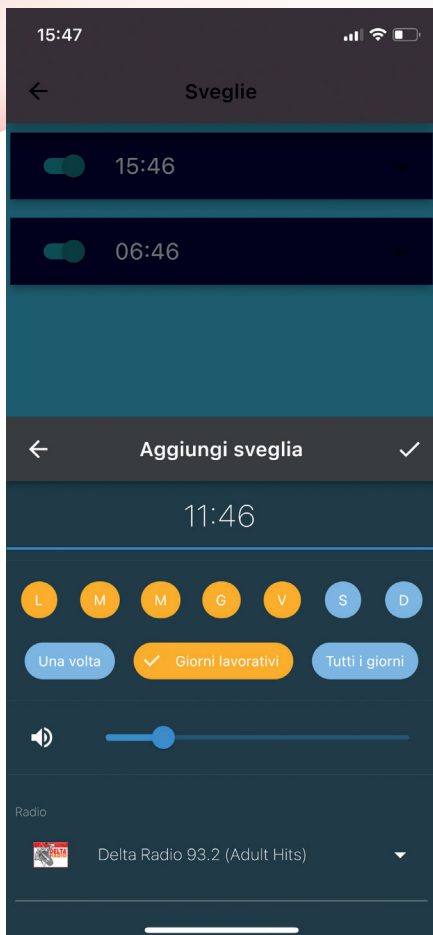
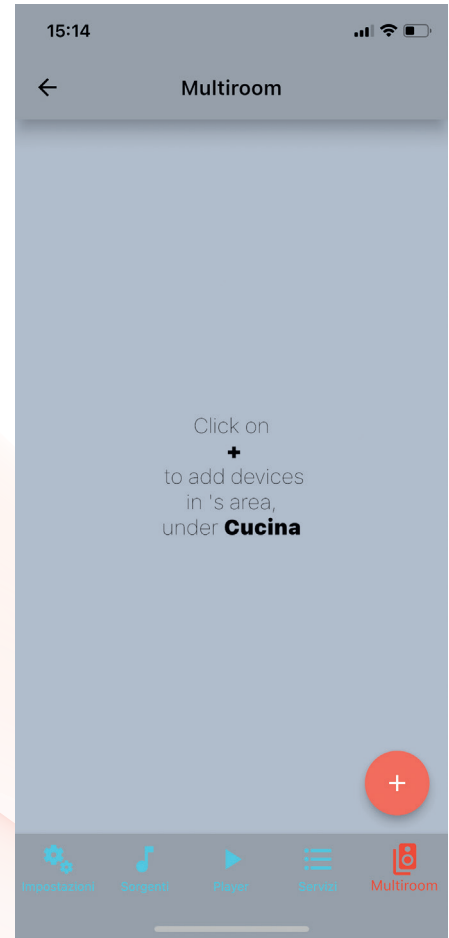
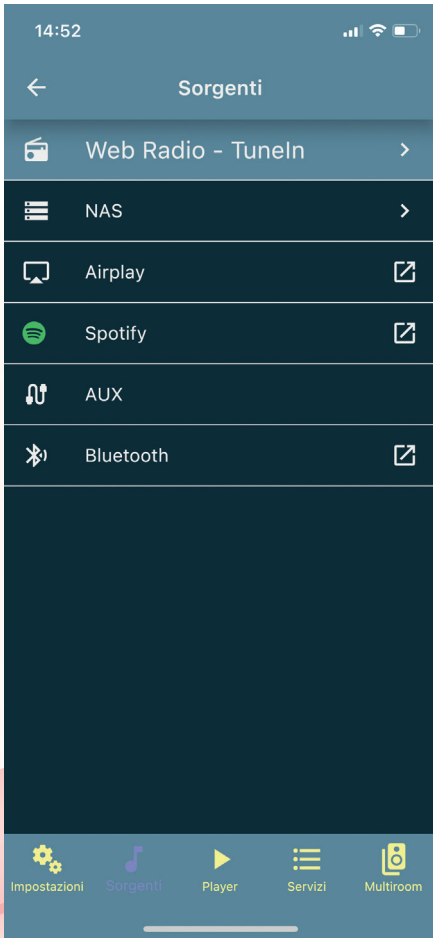
Infinite "audiosoluzioni".

Vivaldi app comunica e interagisce con numerosi dispositivi Vivaldi senza cablaggi invasivi permette la ricerca di infiniti contenuti e la gestione personalizzata delle zone. Puoi intervenire su ogni singolo ambiente comodamente dal tuo dispositivo mobile.

Vivaldi App allows you to easily access and manage your favorite music, radios from all over the world, podcasts, audiobooks or your daughter's first words. You can view our news. The simple and intuitive design follows a latest generation of audio technology. Endless "audio solutions".

Vivaldi app communicates and interacts with numerous Vivaldi devices without invasive wiring allows you to search for infinite contents and personalized management of zones. You can act on every single environment from the comfort of your mobile device.







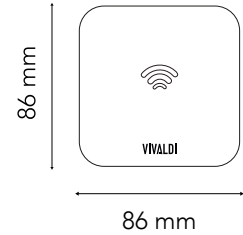
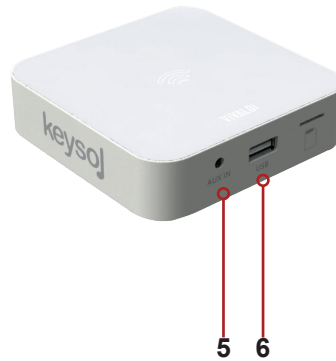
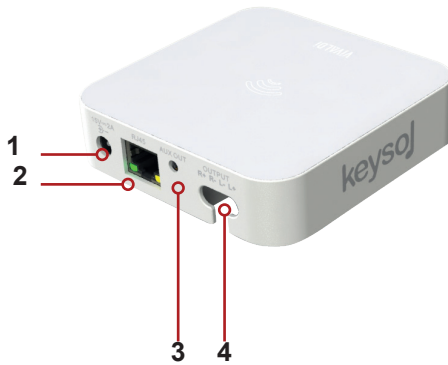
Easy

Facile, lo porti a casa ed il gioco è fatto.
Sarai tu a gestire tutto:
le radio da tutto il mondo, gli audiolibri, la musica,
i vari podcast. Associa gli speaker con la nostra
app dedicata, regola il volume ed il gioco è fatto.

*Easy, you take it home and it's done.
You manage everything:
radios from all over the world, audiobooks, music,
the various podcasts. Associate speakers with ours
dedicated app, adjust the volume and it's done.*



KEYSOL-15S



MUSIC PLAYBACK



MULTI-CHANNEL



PLAYLIST PERSONALIZZATE



MULTIROOM



WI-FI CONNECTIVITY



MULTI-SOURCE



AIRPLAY



BLUETOOTH

1

Jack alimentazione
Jack power supply

2

Porta RJ45 collegamento LAN
RJ45 port LAN connection

3

Jack per uscita audio di linea stereo
Jack stereo line output

4

Uscita audio stereo amplificata
Amplified stereo audio output

5

Ingresso stereo minijack
Minijack stereo input

6

Porta USB
USB port

DIFFUSORI CONSIGLIATI

recommended speakers

KEOPE.S40, MINI8, GIADA16F

CAMPI APPLICATIVI

application fields



KEYSOL-15S

MEDIACENTER AUDIO ATTIVO SORGENTE MULTIMEDIALE WiFi E BLUETOOTH HiFi Stereo 15W+15W RMS (30+30W musicali)

Riproduci musica da internet (Webradio, Spotify ...), dall'USB o dai tuoi dispositivi tramite il Bluetooth o la funzione AirPlay. Scarica l'App gratuita Vivaldi da Play Store e App Store.

MULTISORGENTE

Streaming audio dal tuo smartphone o tablet, web radio, archivio di rete (NAS). Effettua streaming audio dal tuo smartphone o tablet, funzione Airplay, DLNA, Bluetooth.

APPLICAZIONE GRATUITA

Con l'App KEYSOL potrai riprodurre, controllare, condividere le playlist direttamente dal tuo dispositivo (smartphone, tablet...).

SEMPLICE DA UTILIZZARE

Installa KEYSOL. Connettiti alla rete WiFi. Scarica l'App gratuita da Play Store o Apple Store.

MEDIACENTER ACTIVE AUDIO MULTIMEDIA WiFi SOURCE AND BLUETOOTH HiFi Stereo 15W+15W RMS (30+30W musical)

Play music from the internet (Webradio, Spotify ...), Bluetooth, Airplay, USB or from your devices.

Download the free VIVALDI App on the Play Store and App Store.

MULTISOURCE Streaming

audio from your smartphone or tablet, web radio, network storage (NAS). Stream audio from your smartphone or tablet, Airplay function, DLNA, Bluetooth.

FREE APPLICATION

With the VIVALDI App you can play, control, share playlists directly from your device (smartphone, tablet...).

SIMPLE TO USE

Install KEYSOL-15S. Connect to the WiFi network. Download

Libera il tuo mondo musicale!

Attivo 15+15W. APP di controllo gratuita: Vivaldi (compatibile con iOS - Android). Supporta: Airplay, DLNA, WiFi DIRECT, Bluetooth. Nome bluetooth "VIVALDI-KEYSOL". Formati audio: AAC/LTP, HE-ACCv1, HE-ACCv2, AMR-NB, AMR, WB, FLAC, MP3, Vorbis, PCM/WAVE, ALAC. Rete: 1xRJ45 per connessione alla rete LAN, WiFi Standard: IEEE802.11b, IEEE802.11g, IEEE802.11n. Ingressi Audio: 1x Analog Audio Input (Mini Jack Stereo 3,5mm). Uscite Audio: 1x Analog Audio Output stereo (Mini Jack Stereo 3,5mm). Sorgenti internet: Spotify, Tuneln, ecc. Uscite audio amplificate 15W+15W per collegamento diffusori 4 -8Ω. Sorgenti locali: musica residente nel proprio dispositivo mobile, streaming da NAS (disco di rete). USB type A su frontale per riproduzione file audio MP3/WMA/AAC/AAC+/ALAC/FLAC/APE/WAV. 1x connettore alimentazione 15Vdc 2A (alimentatore fornito in dotazione). Funzione sveglia con musica. Certificazioni: CE, ROHS. Dimensioni 86x20x86 mm (LxHxP). Peso 0,10 Kg.

the free App from Play Store or Apple Store. Release your music world!

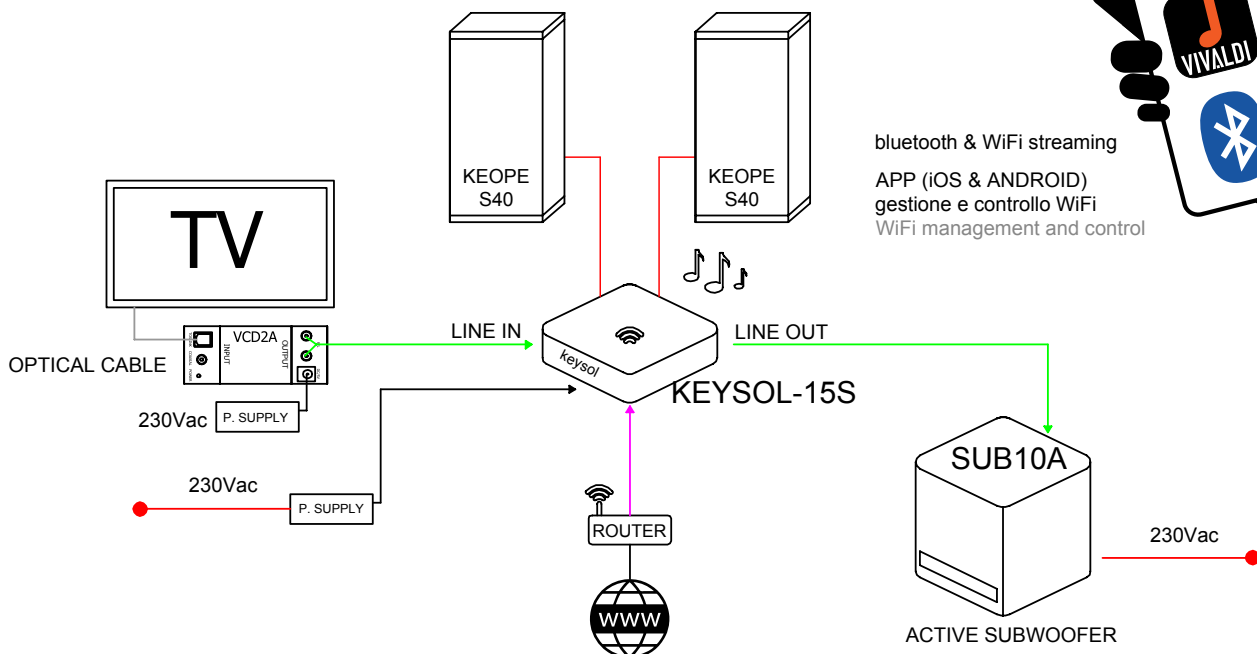
Active 15+15W.
Free control APP: VIVALDI (compatible with iOS - Android).
Supports: Airplay, DLNA, WiFi DIRECT, BLUETOOTH.
Bluetooth name "VIVALDI-KEYSOL".
Audio formats: AAC/LTP, HE-ACCv1, HE-ACCv2, AMR-NB, AMR, WB, FLAC, MP3, Vorbis, PCM/WAVE, ALAC.
Network: 1xRJ45 for LAN connection, WiFi Standard: IEEE802.11b, IEEE802.11g, IEEE802.11n.
Audio Inputs: 1x Analog Audio Input (Mini Jack Stereo 3.5mm).
Audio Outputs: 1x Analog Audio Stereo Output (Mini Jack Stereo 3.5mm). Internet sources: Spotify, Tuneln, etc.
Amplified audio outputs 15W+15W for connecting 4 or 8Ω speakers.
Local sources: music in your mobile device, streaming from NAS (network disk). USB type A on the front for audio file playback MP3/WMA/AAC/AAC+/ALAC/FLAC/APE/WAV.
1x 15Vdc 2A power connector (power supply included).
Size 86x20x86 mm (WxHxD). Weight 0.10 kg.
Alarm clock function with music. Certifications: CE, ROHS.

KEYSOL-15S ACTIVE 15+15W MULTIMEDIA PLAYER

2.1 WiFi E BLUETOOTH AUDIO STREAMING CON INGRESSO PER SORGENTE LOCALE
2.1 WiFi AND BLUETOOTH AUDIO STREAMING WITH LOCAL SOURCE INPUT

KEOPE.S40, MINI8 or GIADA16F

SPEAKERS 8Ω
(MAX 2)



CABLE LEGEND

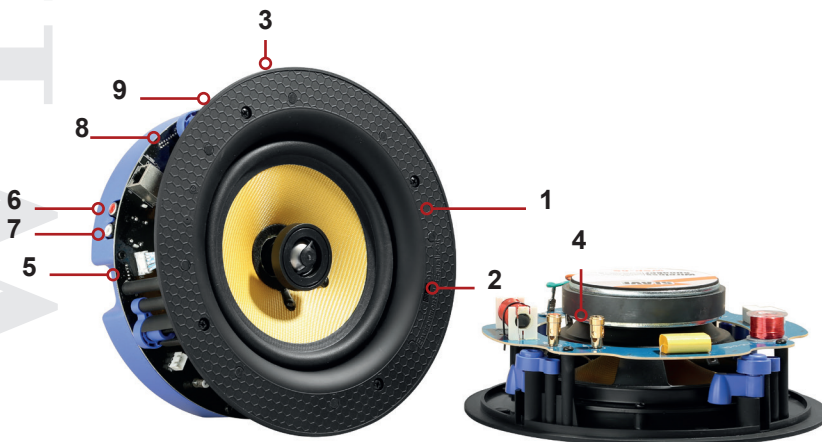
- CAVO DI ALIMENTAZIONE POLARIZZATO 2x1mm
POLARIZED CABLE FOR POWER SUPPLY 2x1mm
- CAVO MICRO2
MICRO2 CABLE
- CAVO OTTICO
OPTICAL CABLE
- CAVO CAT6
CAT6 CABLE

KEYROUND16AF

Spotify +tunein dlna



CAMPI APPLICATIVI
application fields



- | | | |
|---|--|--|
| <p>1
Spia LED accensione
LED indicator ignition</p> <p>2
Pulsante WPS
WPS button</p> <p>3
Ingresso DC
Input DC power</p> | <p>4
R- (nero) R+ (rosso)
R- (black) R+ (red)</p> <p>5
RJ45
RJ45</p> <p>6
RCA L rosso
RCA L red</p> | <p>7
RCA L bianco
RCA L white</p> <p>8
Stereo/mono
Stereo/mono</p> <p>9
Limitazione volume
Volume limiter</p> |
|---|--|--|

KEYROUND16AF



KEYROUND16AF.R (min 10pz, colore personalizzabile/ min 10 pcs custom color)

KIT multimediale con tecnologia WiFi composto da:
n. 1 diffusore KEYROUND16AF player multimediale WiFi Keysol integrato.
n. 1 diffusore ROUND16F.

DETTAGLIO PRODOTTI

n. 01 - KEYROUND16AF MASTER

diffusore MASTER rotondo, serie design Frameless, semi-filomuro, da incasso a soffitto.

ATTIVO, 2 vie, 2x30W RMS, HI-FI, con player multimediale WiFi Keysol integrato.

Porta LAN per connessione di rete (RJ45).

1 ingresso stereo RCA ausiliario per sorgente esterna.

1 uscita di potenza per diffusore SLAVE (30W RMS).

Alimentatore di sistema 24V, 2,5A fornito in dotazione.

Woofer 16,5 cm

Tweeter da 1,9 cm a cupola orientabile, in seta, magnete al neodimio

Potenza 2x30W RMS

Potenza musicale 2x60W

Risposta in frequenza 60-20000 Hz

Multimedia WiFi speakers kit:

nr. 1 KEYROUND16AF speaker with multimedia WiFi player Keysol integrated.

nr. 1 ROUND16F

SPECIFICATIONS

n. 01 - KEYROUND16AF MASTER

round MASTER speaker, Frameless design series, semi-flush wall, recessed ceiling.

ACTIVE, 2 ways, 2x30W RMS, HI-FI, with multimedia player WiFi Keysol integrated.

Network LAN port connection (RJ45).

1 auxiliary stereo PIN input for external source.

1 power output for SLAVE speaker (30W RMS).

System power supply 24V, 2.5A included.

Woofer 16.5 cm, titanium adjustable dome tweeter with neodymium magnet 1.9 cm.

RMS Power 2x30W

Musical Power 2x60W

Frequency response 60-20000 Hz

Sensitivity 90 dB

Sensibilità 90 dB
 Angolo di dispersione 120° (V/O)
 Cabinet ABS V0 con griglia di protezione zincata verniciata.
 Temperatura di lavoro da -20° a +65°.
 Dimensioni (DxP) 227x100 mm
 Foro da incasso (D) 210 mm
 Peso 1,8 Kg

n. 01 - ROUND16F SLAVE
 diffusore SLAVE rotondo, 2 vie da incasso, HI-FI, Frameless
 Impedenza 8Ω

Incasso su cartongesso, pareti di legno e simili: non servono accessori, il diffusore, nel retro, è provvisto di ganci per l'ancoraggio stabile.
 Incasso su muratura: non adatto.

Colore bianco RAL 9016, verniciabile (KEYROUND16AF.R).
 Cabinet ABS V0 con griglia di protezione zincata verniciata.
 Temperatura di lavoro da -20° a +65°.

Dispersion angle 120° (V / H)
 Cabinet ABS V0 with painted galvanized protection grille.
 Working temperature from -20° to +65°.
 Size (DxD) 227x100 mm
 Built-in hole (D) 210 mm
 Weight 1,8 Kg

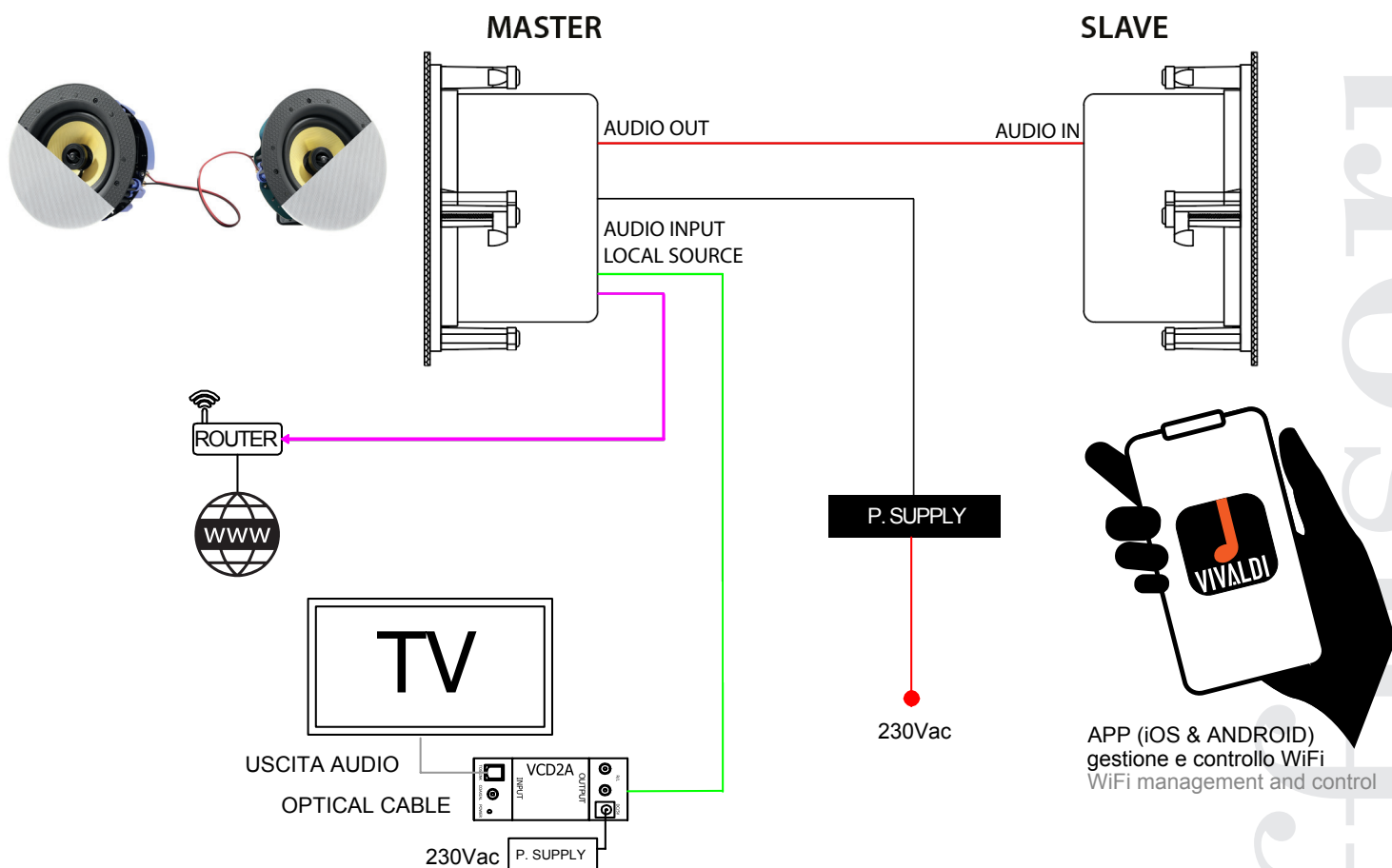
n. 01 - ROUND16F SLAVE
 Round speaker, 2 ways in-ceiling, HI-FI, Frameless
Impedance: 8Ω

Recessed on drywall, wood walls and similar: no accessories need, the speaker is provided with some hooks for stable anchoring in the rear side.
Installation in-wall: not suitable

White colour RAL 9016, paintable
 ABS V0 cabinet with painted galvanized grille.
 Working temperature from -20° to +65°

KEYROUND16AF KIT MULTIMEDIA WiFi SPEAKERS

DIFFUSORI DA INCASSO CON PLAYER WiFi INTEGRATO
 IN-CEILING SPEAKERS WITH WiFi PLAYER INTEGRATED



CABLE LEGEND

- CAVO DI ALIMENTAZIONE POLARIZZATO 2x1mm
POLARIZED CABLE FOR POWER SUPPLY 2x1mm
- CAVO MICRO2 MICRO2 CABLE
- CAVO OTTICO OPTICAL CABLE
- CAVO CAT6 CAT6 CABLE

APP (iOS & ANDROID)
 gestione e controllo WiFi
 WiFi management and control

KEOPE



KEOPE.S40WiFi



KEOPE.S80WiFi

Diffusori WiFi con player integrato WiFi speakers with player



KEOPE.S40WiFi

calze colorate (vedi pag. 116 - 117, da ordinare a parte)
colored covers (see page 116 - 117 not included)

Diffusore stereo ATTIVO multimediale con player WiFi Keysol integrato.
APP di supervisione e controllo Vivaldi (scaricabile da iOS & Android).
Potenza amplificatore, con DSP, classe-D 40+40W RMS @ 8Ω.

Woofers 9 cm.
Tweeter 2,5 cm dome.
Risposta in frequenza 70-20000Hz +-5dB.
Max Output Level 101 dB. 104dB peak.
1 ingresso LINE.
1 ingresso Digitale (coax e optical toslink)
1 USB type A sul retro per riproduzione file audio MP3/WMA/AAC/AAC+/ALAC/FLAC/APE/WAV.
1 uscita di potenza per secondo diffusore passivo (slave speaker).
1 uscita di segnale mono (subwoofer attivi).
1 RJ45 per rete LAN.
Alimentazione 32Vdc tramite alimentatore 200W-32V con connettore (fornito in dotazione).
Dimensioni 110x235x130 mm (LxHxP).
Peso 3Kg.
Cabinet in legno.
Finiture alluminio spazzolato.
Calza colore di serie: nero.
Supporto per il fissaggio a parete, fornito in dotazione.

ACTIVE multimedia stereo speaker kit with integrated Keysol WiFi player.
Vivaldi supervision and control APP (downloadable from iOS & Android).
DSP, class-D power amplifier, 40+40W RMS @ 8Ω.
Woofers 9 cm.
Dome tweeter 2.5cm.
Frequency response 70-20000Hz +-5dB.
Maximum output level 101 dB. 104 dB peak.
1 LINE input.
1 TOSLINK optical and coax input.
1 USB Type-A on the rear for MP3/WMA/AAC/AAC+/ALAC/FLAC/APE/WAV audio file playback.
1 power output for second passive (slave) speaker.
1 mono signal output (active subwoofer).
1 RJ45 per LAN.
Power supply 32Vdc via 200W-32V power supply with connector (included).
Size 110x235x130 mm (WxHxD).
Weight 3Kg.
Wooden cabinet.
Brushed aluminium finishes.
Standard colored cover black.
Wall mounting support included.

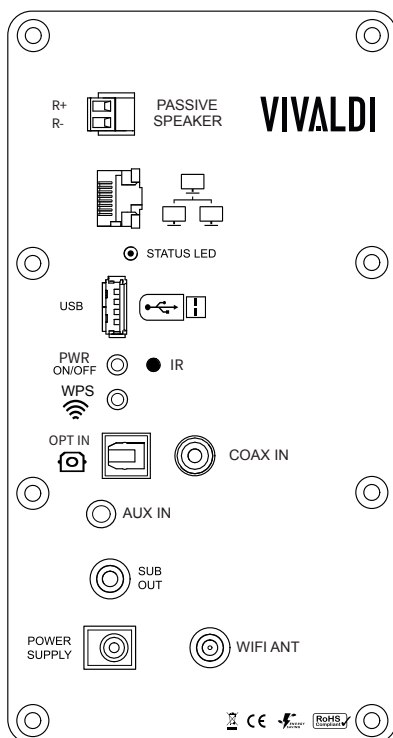


KEOPE.S80WiFi

calze colorate (vedi pag. 116 - 117, da ordinare a parte)
colored covers (see page 116 - 117 not included)

Come KEOPE.S40WiFi ma potenza amplificatore, con DSP, classe-D 70+70W RMS @ 4Ω.
Woofers 2x9 cm.
Tweeter 2,5 cm dome.
Risp. in freq. 65-20000Hz +-5dB.
Max Output Level 105dB. 108dB peak.
Dim. 110x450x130 mm (LxHxP).
Peso 4,5Kg.

Like KEOPE.S40WiFi but DSP, class-D power amplifier 70+70W RMS @ 4Ω.
Woofers 2x9 cm.
Dome tweeter 2.5cm.
Frequency response 65-20000Hz +-5dB.
Max Output Level 105dB. 108dB peak.
Size 110x450x130 mm (WxHxD).
Weight 4,5Kg.



NEW **KEOPE.SOUNDB80WIFI**

calze colorate (vedi pag. 116 - 117, da ordinare a parte)
colored covers (see page 116 - 117 not included)

Soundbar stereo ATTIVA multimediale con player WiFi Keysol integrato.

APP di supervisione e controllo Vivaldi (scaricabile da iOS & Android).

Potenza amplificatore, con DSP, classe-D 40+40W RMS @ 8Ω.

Woofer 2x9 cm.
Tweeter 2x2,5 cm dome.
Risposta in frequenza 70-20000Hz +-5dB.
Max Output Level 106 dB. 109dB peak.

1 ingresso LINE.
1 ingresso Digitale (coax e optical toslink)
1 USB type A sul retro per riproduzione file audio MP3/WMA/AAC/AAC+/ALAC/FLAC/APE/WAV.

1 uscita di segnale mono (subwoofer attivi).

1 RJ45 per rete LAN.
Alimentazione 32Vdc tramite alimentatore 200W-32V con connettore (fornito in dotazione).
Dimensioni 615x110x130 mm (LxHxP).
Peso 3,5Kg.
Cabinet in legno.
Finiture alluminio spazzolato.
Calza colore di serie: nero.
Supporto per il fissaggio a parete, fornito in dotazione.

ACTIVE multimedia stereo soundbar kit with integrated Keysol WiFi player.

Vivaldi supervision and control APP (downloadable from iOS & Android).

DSP, class-D power amplifier, 40+40W RMS @ 8Ω.

Woofer 2x9 cm.
Dome tweeter 2x2.5 cm.
Frequency response 70-20000Hz +-5dB.

Maximum output level 106 dB. Peak of 109 dB.

1 LINE input.
1 Digital input (coaxial and toslink)
1 USB Type-A on the rear for MP3/WMA/AAC/AAC+/ALAC/FLAC/APE/WAV audio file playback.
1 mono signal output (active subwoofer).

1 RJ45 per LAN.
Power supply 32Vdc via 200W-32V power supply with connector (included).
Size 615x110x130 mm (WxHxD).
Weight 3,5Kg.
Wooden cabinet.
Brushed aluminium finishes.
Standard colored cover black.
Wall mounting support included.



KEOPE.SOUNDB80WIFI

NEW **KEOPE.SOUNDB160WIFI**

calze colorate (vedi pag. 116 - 117, da ordinare a parte)
colored covers (see page 116 - 117 not included)

Come KEOPE.SOUNDB800WiFi ma potenza amplificatore, con DSP, classe-D 70+70W RMS @ 4Ω.

Woofer 4x9 cm. Tweeter 2x2,5 cm dome. Resp. in freq. 70-20000Hz +-5dB. Max Output Level 111dB. 114dB peak.
Dim. 915x110x130 mm (LxHxP).
Peso 7 kg.

Like KEOPE.SOUNDB800WiFi with DSP, class-D power amplifier, 70+70W RMS @ 4Ω.

Woofer 4x9 cm. Dome tweeter 2x2.5 cm.
Frequency response. 70-20000Hz +-5dB. Maximum output level 111dB. 114 dB peak.
Size 915x110x130 mm (WxHxD).
Weight 7 kg.



KEOPE.SOUNDB160WIFI



MUSIC PLAYBACK



MULTI-CHANNEL



PLAYLIST PERSONALIZZATE



MULTIROOM



WiFi CONNECTIVITY



MULTI-SOURCE



AIRPLAY



KEOPE.HP60WiFi



KEOPE.M250WiFi



KEOPE.HP60WIFI

calze colorate (vedi pag. 116 - 117, da ordinare a parte)
colored covers (see page 116 - 117 not included)

Diffusore stereo ATTIVO multimediale con player WiFi Keysol integrato.

APP di supervisione e controllo Vivaldi (scaricabile da iOS & Android).

Potenza amplificatore, con DSP, classe-D 40+40W RMS @ 8Ω.

Woofers 15 cm.
Tweeter 2,5 cm dome.
Risposta in frequenza 65-20000Hz +-5dB.
Max Output Level 106 dB. 109dB peak.

1 ingresso LINE.
1 ingresso Digitale (coax e optical toslink)
1 USB type A sul retro per riproduzione file audio MP3/WMA/AAC/AAC+/ALAC/FLAC/APE/WAV.
1 uscita di potenza per secondo diffusore passivo (slave speaker).

1 uscita di segnale mono (subwoofer attivi).

1 RJ45 per rete LAN.
Alimentazione 32Vdc tramite alimentatore 200W-32V con connettore (fornito in dotazione).
Dimensioni 172x275x210 mm (LxHxP)

Peso 6,5Kg
Cabinet in legno.
Finiture alluminio spazzolato.
Calza colore di serie: nero.
Supporto per il fissaggio a parete, fornito in dotazione.

ACTIVE multimedia stereo speaker with integrated Keysol WiFi player.

Vivaldi supervision and control APP (downloadable from iOS & Android).

DSP, class-D power amplifier, 40+40W RMS @ 8Ω.

Woofers 15 cm.
Dome tweeter 2.5cm.
Frequency response 65-20000Hz +-5dB.

Max Output Level 106 dB. 109dB peak.

1 LINE input.
1 Digital input (coax and optical toslink)
1 USB type A on the rear for MP3/WMA/AAC/AAC+/ALAC/FLAC/APE/WAV audio file playback.
1 power output for second passive (slave) speaker.

1 mono signal output (active subwoofer).

1 RJ45 per LAN.
Power supply 32Vdc via 200W-32V power supply with connector (included).
Size 172x275x210 mm (WxHxD)
Weight 6,5Kg. Wooden cabinet.
Brushed aluminum finishes.
Standard colored cover black.
Wall mounting support included.



KEOPE.M250WIFI

calze colorate (vedi pag. 116 - 117, da ordinare a parte)
colored covers (see page 116 - 117 not included)

Diffusore stereo ATTIVO multimediale con player WiFi Keysol integrato. APP di supervisione e controllo Vivaldi (scaricabile da iOS & Android).

Potenza amplificatore, con DSP, classe-D 70+70W RMS @ 4Ω.

Woofers 2x15 cm. Tweeter 2,5 cm dome.
Risposta in frequenza 45-20000Hz +-5dB. Max Output Level 112dB. 115 peak.

1 ingresso LINE.
1 ingresso Digitale (coax e optical toslink)
1 USB type A sul retro per riproduzione file audio MP3/WMA/AAC/AAC+/ALAC/FLAC/APE/WAV.
1 uscita di potenza per secondo diffusore passivo (slave speaker).

1 uscita di segnale mono (subwoofer attivi).

1 RJ45 per rete LAN.
Alimentazione 32Vdc tramite alimentatore 200W-32V con connettore (fornito in dotazione).
Dimensioni 172x1015x210 mm (LxHxP). Peso 14Kg. Cabinet in legno. Finiture alluminio spazzolato.

Calza colore di serie: nero.
Supporto per il fissaggio a parete, fornito in dotazione.

ACTIVE multimedia stereo speaker kit with integrated Keysol WiFi player.

Vivaldi supervision and control APP (downloadable from iOS & Android).

DSP, class-D power amplifier, 70+70W RMS @ 4Ω.

Woofers 2x15 cm. Dome tweeter 2.5cm. Frequency response 45-20000Hz +-5dB. Maximum output level 112dB. 115 peak.

1 LINE input.
1 Digital input (coaxial and Toslink)
1 USB Type-A on the rear for MP3/WMA/AAC/AAC+/ALAC/FLAC/APE/WAV audio file playback.
1 power output for second passive (slave) speaker.

1 mono signal output (active subwoofer).

1 RJ45 per LAN.
Power supply 32Vdc via 200W-32V power supply with connector (included).
Size 172x1015x210 mm (WxHxD).
Weight 14Kg.
Wooden cabinet. Brushed aluminium finishes.
Standard colored cover black.
Wall mounting support included.

KEYSOUND8A



CAMPI APPLICATIVI application fields



KEYSOUND8A

Diffusore a 2 vie biamplificato in Bass-Reflex con Player WiFi Keysol integrato.
 Riproduci musica da internet (Webradio, Spotify...) o dai tuoi dispositivi.
 Scarica l'App gratuita Vivaldi su Play Store e App Store.
Woofers 20cm (8") magneti ceramici.
Driver a compressione con bocca da 25mm (1") e bobina da 32mm (1,5").
Amplificatore LF da 100W RMS.
Amplificatore HF da 25W RMS.
 Risposta in frequenza 70Hz -18kHz -6dB.
 Sensibilità 95dB.
 Maximum SPL/peak 116/119 dB.
 Dispersione 90°x60° (HxV). Frequenza di Crossover 2.5 KHz. Connettori: IN XLR-JACK-PIN, OUT XLR JACK.
 Ingresso microfono XL/JACK mixabile.
 Dimensioni 265x410x240 mm (LxHxD). Peso 8 Kg.
 Cabinet plastica. Colore Antracite.
 Alimentazione 240V/50-60Hz (alimentatore fornito in dotazione).

Bi-amplified 2 ways Bass-Reflex speaker with integrated Keysol WiFi Player. Play music from the internet (Webradio, Spotify ...) or from your devices. Download the Vivaldi App for free on play Store and App Store.
 Woofers 20cm (8") ceramic magnet.
 Compression driver with 25mm (1") mouth and 32mm (1.5") coil.
 Amplifier 100W RMS LF.
 Amplifier 25W RMS HF.
 Frequency response 70Hz - 18kHz -6dB. Sensitivity 95dB.
 Maximum / peak SPL 116/119 dB.
 Dispersion 90°x60° (HxV).
 Crossover frequency 2.5 KHz.
 Connectors: IN XLR-JACK-PIN, OUT XLR JACK.
 Mixable XLR/JACK microphone input.
 Size 265x410x240 mm (WxHxD). Weight 8 Kg.
 ABS plastic cabinet. Anthracite color.
 Power supply 240V/50-60Hz (included).



ST3

Supporto treppiede da pavimento. Dotato di sistema di bloccaggio.
 Dimensioni (chiuso) 130x970x130 mm (LxHxD).
 Altezza aperto/max estensione 1940mm.
 Peso 2,7 Kg.
 Materiale metallo verniciato nero.
 Portata 30Kg max.

Floorstand tripod support. Equipped with locking system.
 Size (closed) 130x970x130 mm (WxHxD).
 Height open/ max extension 1940 mm.
 Weight 2,7 Kg
 Black painted metal material
 Capacity 30Kg max.



SCWM8

Supporto a C, da parete.
 C support on wall.



KEYROCK20A

MUSIC
PLAYBACK

MULTI-CHANNEL

PLAYLIST
PERSONALIZZATE

MULTIROOM

WiFi
CONNECTIVITY

MULTI-SOURCE



AIRPLAY

CAMPI APPLICATIVI application fields



KEYROCK20A

Diffusore simil roccia, 2 vie coax, Hi-Fi, da giardino IP56.

Attivo, 40+40W RMS, con Player WiFi Keysol integrato.

Riproduci musica da internet (Webradio, Spotify ...) o dai tuoi dispositivi.

Scarica l'App gratuita Vivaldi su Play Store e App Store.

Woofers: 20 cm in polipropilene.

Tweeter: 2,5cm in titanio con magnete al neodimio.

Risposta in frequenza 50-20000 Hz.

Sensibilità: 91dB. Max 109dB 1W/1mt.

Uscita amplificata (40W RMS) per secondo diffusore (slave).

Dimensioni (LxHxD) 440x300x300 mm.

Peso 8 Kg.

Colore grigio simil roccia.

Cabinet: fibra di vetro verniciata.

Grado di protezione: IP56

Angolo di dispersione: 120°(H)x120°(V).

Temperatura di lavoro da -20° a +60°.

Alimentatore fornito in dotazione.

Rock-like garden speaker, 2 ways coax, Hi-Fi, IP56. Active, 40+40W RMS, with built-in Keysol WiFi Player.

Play music from the internet (Webradio, Spotify ...) or from your devices.

Download the Vivaldi App for free on the Play Store and App Store.

Woofers: 20 cm in polypropylene.

Titanium diaphragm 2.5 cm with neodymium tweeter.

Frequency response 50-20000 Hz.

Sensitivity: 91dB. Max 109dB 1W/1mt.

Amplified output (40W RMS) for second (slave) speaker.

Size (WxHxD) 440x300x300 mm.

Weight 8 Kg.

Grey color like rock.

Cabinet: painted fiberglass.

Degree of protection: IP56

Dispersion angle: 120°(H)x120°(V).

Working temperature from -20° to +60°. Power supply included.



Il Suono cristallino

Crystal clear sound



Suonare con Cultura

Sistema multimediale residenziale

Il soggiorno, la cucina ma anche il garage o la cantina.
Facile, lo porti a casa ed il gioco è fatto.
Sarai tu a gestire tutto:
le radio da tutto il mondo, gli audiolibri, la musica,
i vari podcast. Associa i diffusori con la nostra Vivaldi app,
regola il volume buon ascolto.

Sound with culture - multimedia residential system

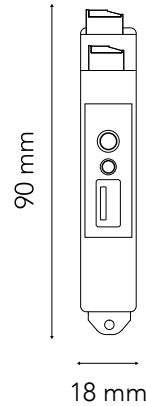
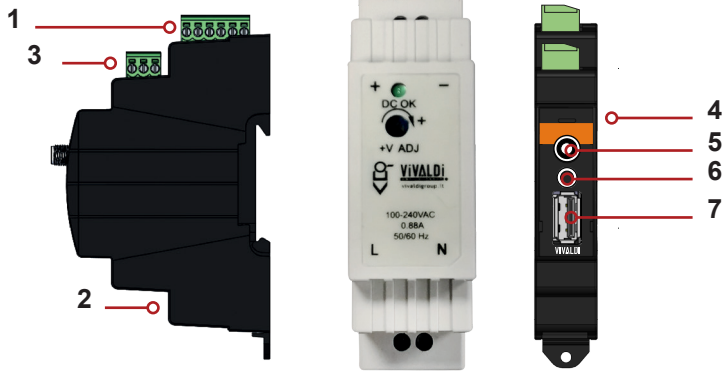
The living room, the kitchen but also the garage or the cellar.

Easy, you take it home and it's done.

You manage everything:

*radios from all over the world, audiobooks, music,
several podcasts. Pair your speakers with our Vivaldi app,
adjust the volume and enjoy the listening.*

KEYSOL-DIN



- 1**
Alimentazione e uscita stereo bilanciata
Power supply and Balanced stereo output
- 2**
Connessione rete Lan
Lan network connection
- 3**
Ingresso stereo
Stereo input

- 4**
Spia LED
LED indicator
- 5**
Connettore SMA per antenna WI-FI
SMA connector for WI-FI antenna
- 6**
Pulsante reset
Reset button

- 7**
Porta usb
USB port



ALIMENTATORE power supply

AL2B

CAMPI APPLICATIVI application fields



KEYSOL-DIN

MEDIACENTER AUDIO MULTIMEDIALE WiFi da BARRA DIN. SORGENTE MULTIMEDIALE WiFi.

Riproduci musica da internet (Webradio, Spotify ...), dall'USB o dai tuoi dispositivi.

Scarica l'App gratuita Vivaldi su Play Store e App Store.

MULTIROOM

Goditi la tua musica ovunque! Utilizzando più dispositivi KEYSOL-DIN puoi sincronizzare la musica o rendere indipendente ogni stanza. Puoi sincronizzare anche una sorgente locale.

MULTISORGENTE

Streaming audio dal tuo smartphone o tablet, web radio,

MEDIACENTER AUDIO DIN BAR WIFI MULTIMEDIA SOURCE

Play music from the internet (Webradio, Spotify ...), from USB or from your devices.

Download the VIVALDI App for free on Play Store and App Store.

MULTIROOM

Enjoy your music anywhere! Using multiple KEYSOL-DIN devices you can synchronize music or make each room independent. You can also sync a local source.

archivio di rete (NAS). Effettua streaming audio dal tuo smartphone o tablet, funzione Airplay, DLNA.

- APP di controllo gratuita: Vivaldi (compatibile con iOS - Android).
 - Supporta: Airplay, DLNA, WiFi DIRECT.
 - Formati audio: AAC/LTP, HE-ACCv1, HE-ACCv2, AMR-NB, AMR, WB, FLAC, MP3, Vorbis, PCM/WAVE, ALAC.
 - Rete: 1xRJ45 per connessione alla rete LAN, WiFi Standard: IEEE802.11b, IEEE802.11g, IEEE802.11n.
 - Ingressi Audio: 1x Analog Audio Input stereo unbalanced.
 - Uscite Audio: 1x Analog Audio Output stereo bilanciata.
 - Sorgenti internet: Spotify, Tuneln, ecc.
 - Sorgenti locali: musica residente nel proprio dispositivo mobile, streaming da NAS (disco di rete).
 - USB type A su frontale per riproduzione file audio MP3/WMA/AAC/AAC+/ALAC/FLAC/APE/WAV.
 - 1x Morsetto alimentazione 24Vdc (alimentatore AL1 fornito in dotazione).
 - 1x SMA presa per connessione antenna 2.4Ghz WiFi.
- Modalità di utilizzo:
1. utilizzo di un singolo dispositivo con sorgente di zona.
 2. utilizzo di più dispositivi per musiche differenti su ogni zona.
 3. utilizzo di più dispositivi per la stessa musica sincronizzata in tutte le zone.
- Personalizzazione nomi dispositivi KEYSOL-DIN.
 - Gestione sveglia con musica da rete.
 - Certificazioni: CE, ROHS.
 - Standard DIN.
 - Dimensioni 18x90x63 (1 Modulo) mm (LxHxP).
 - Peso 0.10 Kg.

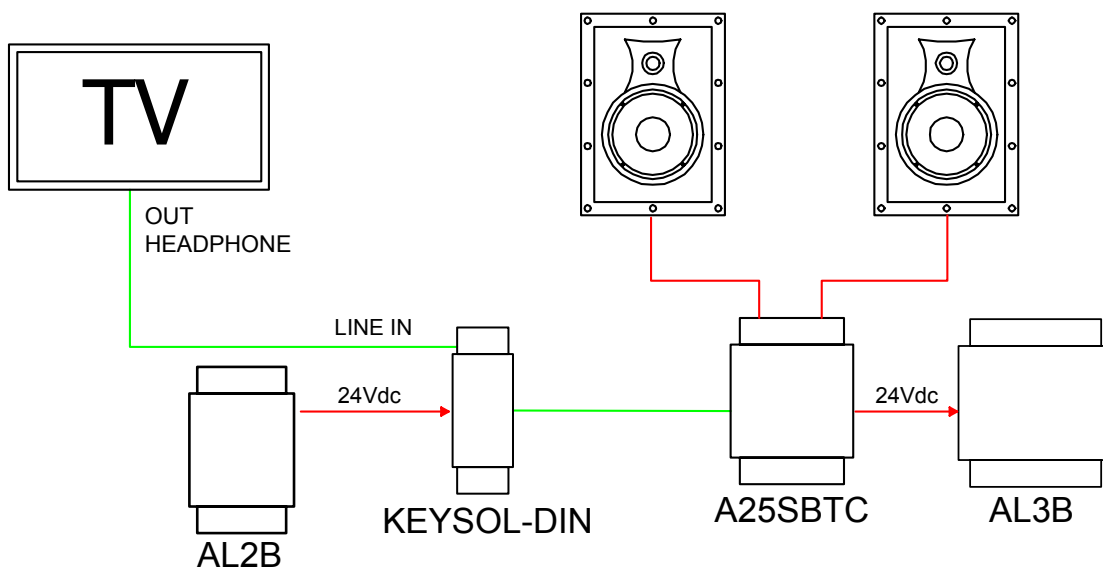
MULTISOURCE Streaming

audio from your smartphone or tablet, web radio, network storage (NAS). Stream audio from your smartphone or tablet, Airplay function, DLNA.

TECHNICAL FEATURES

- Free control APP: VIVALDI (compatible with iOS - Android).
 - Supports: Airplay, DLNA, WiFi DIRECT.
 - Audio formats: AAC/LTP, HE-ACCv1, HE-ACCv2, AMR-NB, AMR, WB, FLAC, MP3, Vorbis, PCM/WAVE, ALAC.
 - Network: 1xRJ45 for LAN connection, WiFi Standard: IEEE802.11b, IEEE802.11g, IEEE802.11n.
 - Audio inputs: 1x Analog Audio Stereo Unbalanced.
 - Audio outputs: 1x Analog Audio Stereo Balanced.
 - Internet sources: Spotify, Tuneln, etc.
 - Local sources: music residing in your mobile device, streaming from NAS (network disk).
 - USB type A on the front for audio playback MP3/WMA/AAC/AAC+/ALAC/FLAC/APE/WAV.
 - 1x Power supply clamp 24Vdc (power supply AL1 included).
 - 1x SMA socket for 2.4Ghz antenna connection for WIFI.
- How to use:
1. using a single device with a zone source.
 2. Use multiple devices for different music on each zone.
 3. use multiple devices for the same synchronized music in all zones.
- Customization of KEYSOL-DIN device names.
 - Alarm clock management with music.
 - CE, ROHS certifications.
 - DIN standard.
 - Size (WxHxD) 18x90x63 mm (1 Module).
 - Weight 0.10 Kg.

SOGGIORNO CON STREAMING WiFi E TV LIVING ROOM WITH WiFi STREAMING AND TV



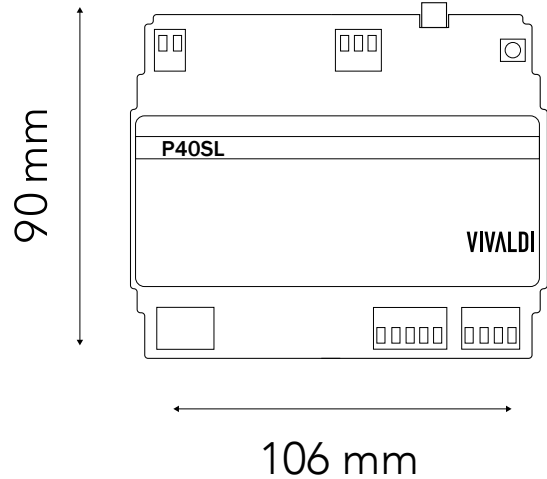
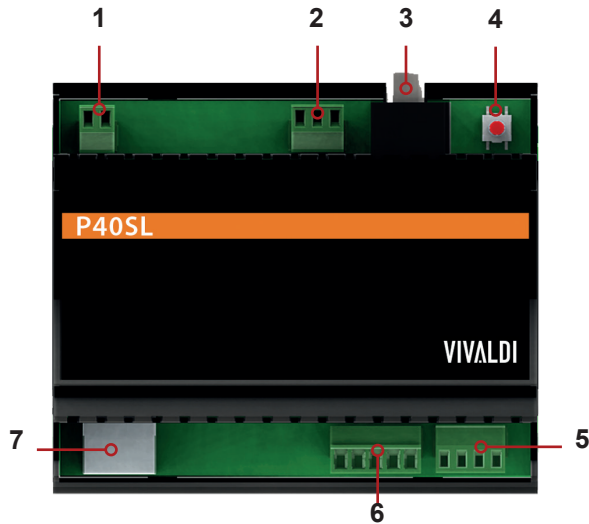
CABLE LEGEND

- CAVO DI ALIMENTAZIONE POLARIZZATO 2x1mm
POLARIZED CABLE FOR POWER SUPPLY 2x1mm
- CAVO MICRO2
MICRO2 CABLE



APP (iOS & ANDROID)
gestione e controllo WiFi
WiFi management and control

P40SL



1
Alimentazione 24VDC
Power supply 24 VDC

2
Ingresso aux
Input aux

3
Ingresso SPDIF e coassiale
SPDIF and coaxial inputs

4
Pulsante reset
Reset button

5
Uscita amplificata stereo
Stereo amplified output

6
Uscita Preout Stereo bilanciata
Balanced pre-out audio output

7
Porta RJ45 per connessione a rete LAN
RJ45 port for LAN connection

ALIMENTATORE power supply

AL5B (24 Vdc 4,16A, 100W)
AL6B (24 Vdc 6,25A, 150W)
AL7B (24 Vdc 10A, 240W)

CAMPI APPLICATIVI application fields



P40SL

Amplificatore stereo multimediale con player WiFi Keysol integrato.

Potenza classe-D 40+40W @ 8Ω, 70+70W @ 4Ω.

APP di supervisione e controllo Vivaldi (scaricabile da iOS & Android).

1 INGRESSO LINE.

1 INGRESSO DIGITALE TOSLINK e RCA.

1 USCITA STEREO BILANCIATA per espansioni di potenza (A25SBTC, E30S, E80S, finali di potenza

Multimedia class-D stereo power amplifier with integrated Keysol WiFi player.

40+40W @ 8Ω, 70+70W @ 4Ω.

Vivaldi supervision and control APP (downloadable from iOS & Android).

1 LINE INPUT.

1 TOSLINK AND RCA INPUT.

1 BALANCED STEREO OUTPUT for power expansions (A25SBTC, E30S, E80S, 8Ω/100V Vivaldi Ulisse Line

Linea Vivaldi Ulisse a 8Ω/100V) o subwoofer attivi.
 1 RJ45 per rete LAN.
 Controllo parametri audio con gestione volumi/settaggi
 from App.
 Alimentazione 24Vdc tramite AL5B (non incluso).
 Standard DIN (6 moduli).
 Dimensioni (LxHxP): 108x90x63 mm.
 Peso 0.25 Kg.

power amps) or active subwoofers.
 1 RJ45 per LAN.
 Audio parameter control with volume/settings
 from App.
 Power supply 24Vdc via AL5B (not included).
 DIN standard (6 modules).
 Size (WxHxD): 108x90x63 mm.
 Weight 0.25 Kg.



AL5B

Alimentatore da barra DIN (7,5 moduli). Input 220-240
 Vac 50Hz 1,2A. Output 24 Vdc 4,16A, 100W. Colore nero.
 Dimensioni 138x88x65 mm (LxHxP). Peso 0,33 Kg.

DIN rail power supply (7,5 modules)
 Input 220-240 Vac 50Hz 1,2A
 Output 24 Vdc, 4,16A, 100W. Size: 138x88x65 mm
 (WxHxD). Weight 0,33 Kg.



AL6B

Alimentatore da barra DIN (5,5 moduli). Input 220-240
 Vac 50Hz 1,8A. Output 24 Vdc 6,25A, 150W. Colore nero.
 Dimensioni 103x58x90 mm (LxHxP). Peso 0,35 Kg.

DIN rail power supply (5.5 modules). Input 220-240 Vac
 50Hz 1,8A. Output 24 Vdc 6,25A, 150W. Black colour. Size
 103x58x90 mm (WxHxD). Weight 0,35 Kg.

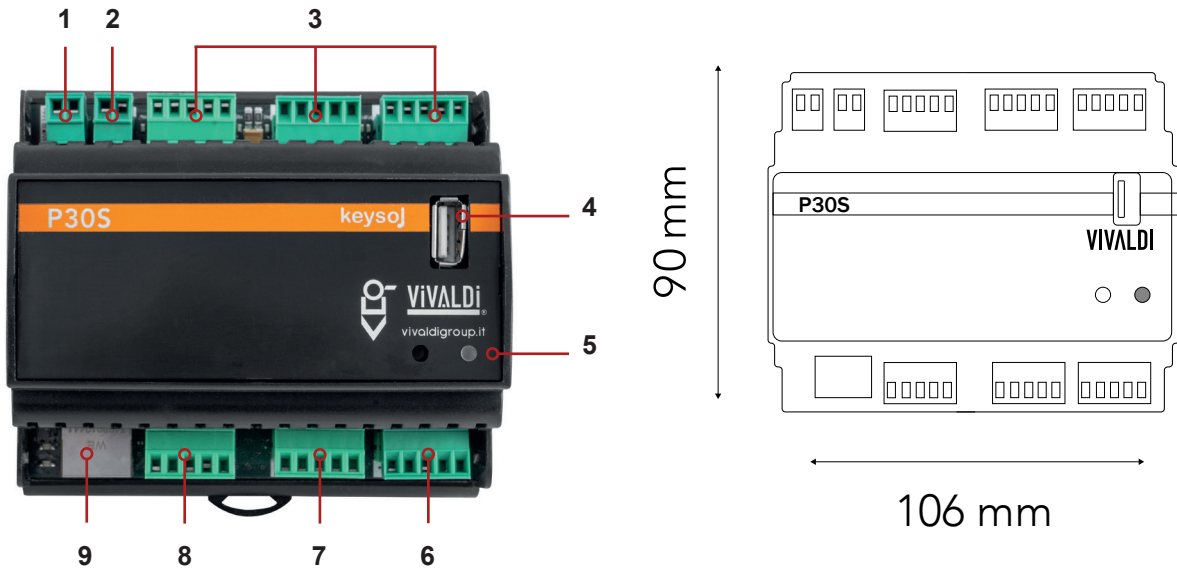


AL7B NEW

Alimentatore da barra DIN. Input 220-240 Vac
 50Hz 2,6A. Output 24 Vdc 10A, 240W. Dimensioni
 65x126x110 mm (LxHxP). Peso 1,1 Kg. Colore nero.

DIN rail power supply. Input 220-240 Vac 50Hz 2,6A.
 Output 24 Vdc 10A, 240W. Size 65x126x110 mm
 (WxHxD). Weight 1,1 Kg. Black

P30S



1
Alimentazione 24V
24V power supply

2
Contatto Priorità
Contact Priority

3
Ingressi stereo bilanciato
configurabili
Configurable balanced stereo
inputs

4
Porta USB per Upg FW e
riproduzione file
USB port for Upg FW and file
playback

5
Pulsante multifunzione e led di
stato
Multifunction button and status
LED

6
Uscita amplificata per speakers
Amplified output for speakers

7
Uscita audio preout bilanciato
Balanced pre-out audio output

8
Uscita audio linea/subwoofer
Audio line/subwoofer output

9
Porta RJ45 per connessione a rete
LAN
RJ45 port for LAN connection

ALIMENTAZIONE power supply

AL5B (24 Vdc 4,16A, 100W)
AL6B (24 Vdc 6,25A, 150W)
AL7B (24 Vdc 10A, 240W)

ACCESSORI accessories

E30S
E80S

CAMPI APPLICATIVI application fields



P30S

Dispositivo stereo multimediale con player WiFi Keysol integrato. Mixer amplificato con DSP a 4 canali mono + 1 stereo oppure 3ch stereo. Potenza amplificatore classe-D 30+30W @ 8Ω, 50+50W @ 4Ω.

APP di supervisione e controllo Vivaldi (scaricabile da iOS & Android). 4x INGRESSI MIC/LINE selezionabili con Phantom attivabile (24Vdc), priorità assegnabile (attivabile con contatto). USB type A su frontale per riproduzione file audio MP3/WMA/AAC/AAC+/ALAC/FLAC/APE/WAV. **Equalizzatore a 7 bande.**

Uscita mono per subwoofer attivi.

Uscita stereo per espansioni di potenza E30S, E80S o finali di potenza Linea Vivaldi Ulisse a 8Ω o 100V.

1x RJ45 per rete LAN. Controllo parametri audio con gestione volumi/settaggi/... da webpage.

Integrabile ai sistemi domotici iCONTROL4.1L, iCONTROL4.0+ tramite rete LAN.

Alimentazione 24Vdc tramite AL5B (non incluso).

Standard DIN (6 moduli). Dimensioni 106x90x63 mm (LxHxP)

Peso 0.2Kg.

Multimedia stereo device with built-in Keysol WiFi player. DSP amplified mixer with 4-channel mono + 1 stereo or 3 stereo ch. Class-D amplifier power 30+30W @ 8Ω, 50+50W @ 4Ω. Vivaldi supervision and control APP (downloadable from iOS & Android). 4x SELECTABLE MIC/LINE INPUTS with activable Phantom (24Vdc), assignable priority (can be activated with contact). USB Type A on the front for MP3/WMA/AAC/AAC+/ALAC/FLAC/APE/WAV audio file playback. **7-band equalizer. Mono output for active subwoofers.**

Stereo output for power expansions WiFi E30S, WiFi E80S or power amps Vivaldi Ulisse Line at 8Ω or 100V.

1x RJ45 per LAN. Audio parameter control with volume/settings/... from webpage. Can be integrated with home automation systems, iCONTROL4.0+ via LAN. Power Supply 24Vdc via AL5B (not included). DIN standard (6 modules). Size: 106x90x63 mm (WxHxD) weight 0. 2Kg.



AL5B

Alimentatore da barra DIN (7,5 moduli). Input 220-240 Vac 50Hz 1,2A. Output 24 Vdc 4,16A, 100W. Colore nero. Dimensioni 138x88x65 mm (LxHxP). Peso 0,33 Kg.

DIN rail power supply (7,5 modules)

Input 220-240 Vac 50Hz 1,2A

Output 24 Vdc, 4,16A, 100W. Size: 138x88x65 mm (WxHxD). Weight 0,33 Kg.



AL6B

Alimentatore da barra DIN (5,5 moduli). Input 220-240 Vac 50Hz 1,8A. Output 24 Vdc 6,25A, 150W. Colore nero. Dimensioni 103x58x90 mm (LxHxP). Peso 0,35 Kg.

DIN rail power supply (5.5 modules). Input 220-240 Vac

50Hz 1,8A. Output 24 Vdc 6,25A, 150W. Black colour. Size

103x58x90 mm (WxHxD). Weight 0,35 Kg.



AL7B NEW

Alimentatore da barra DIN. Input 220-240 Vac 50Hz 2,6A. Output 24 Vdc 10A, 240W. Dimensioni 65x126x110 mm (LxHxP). Peso 1,1 Kg. Colore nero.

DIN rail power supply. Input 220-240 Vac 50Hz 2,6A.

Output 24 Vdc 10A, 240W. Size 65x126x110 mm

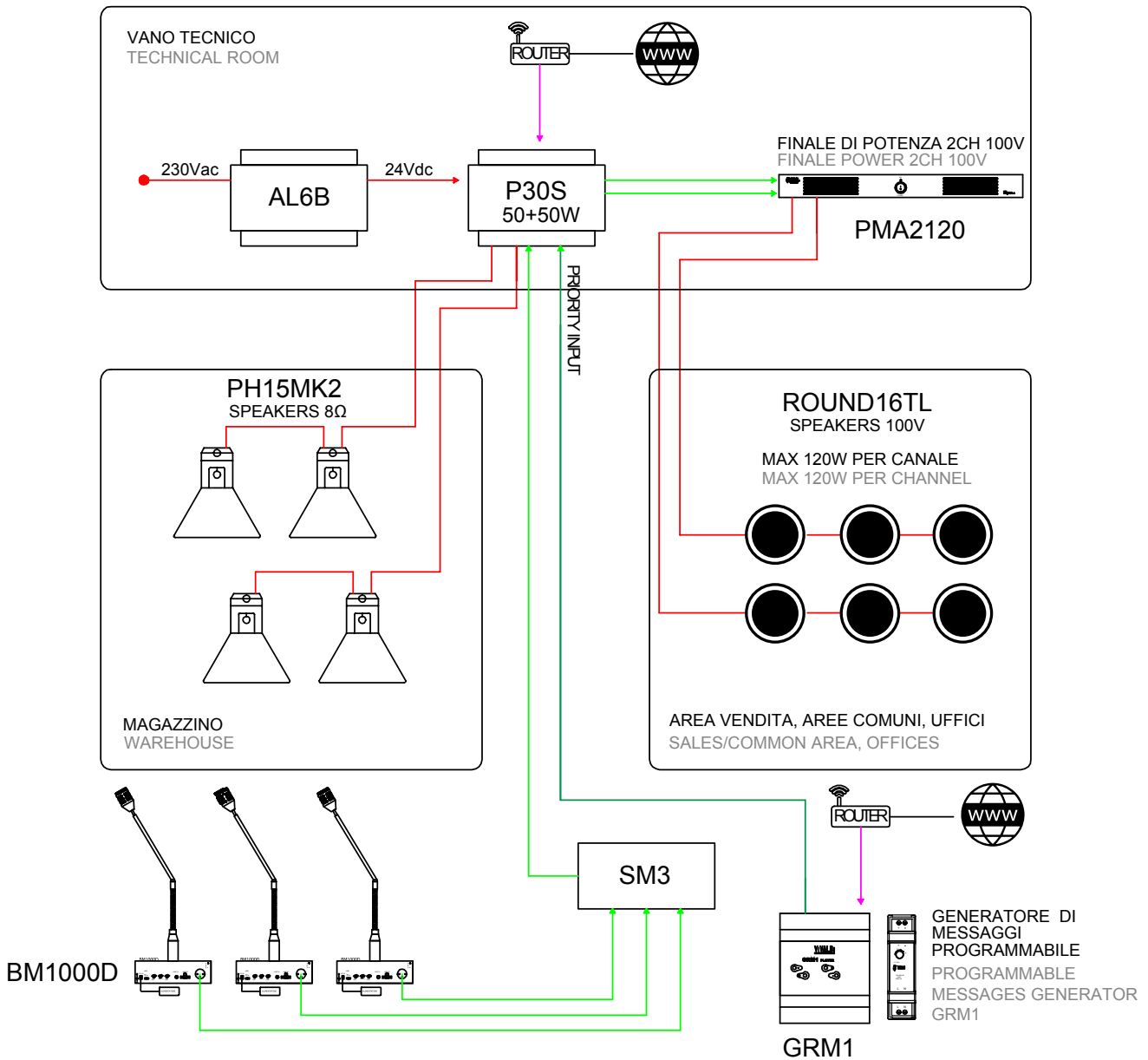
(WxHxD). Weight 1,1 Kg. Black

P30S MULTIMEDIA AMPLIFIER

AREA COMMERCIALE E MAGAZZINO

CON REGISTRATORE GENERATORE DI MESSAGGI E BASI MICROFONICHE

SALES AREA AND WAREHOUSE WITH MESSAGES REC AND PLAYER AND MICROPHONE BASE



CABLE LEGEND

- CAVO DI ALIMENTAZIONE POLARIZZATO 2x1mm
POLARIZED CABLE FOR POWER SUPPLY 2x1mm
- CAVO MICRO2
MICRO2 CABLE
- CAVO CAT6
CAT6 CABLE
- CAVO MICRO4
MICRO4 CABLE



APP (iOS & ANDROID)
gestione e controllo WiFi
WiFi management and control

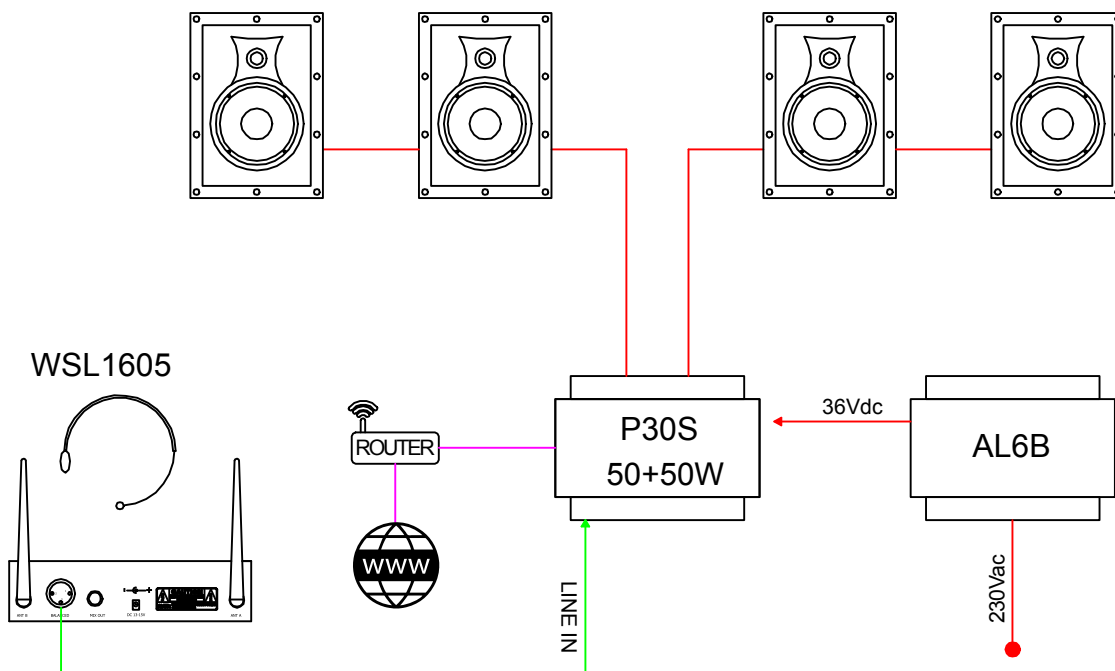
P30S MULTIMEDIA AMPLIFIER

SALA RISTORANTE CON STREAMING WiFi ED INGRESSO PER RADIOMICROFONO
 RESTAURANT ROOM WITH WiFi STREAMING AND INPUT FOR WIRELESS MICROPHONE

GIADA/ROUND16F

SPEAKERS 4Ω

MAX 2 COLLEGATE IN PARALLELO PER CANALE
 MAX 2 LINKED IN PARALLEL FOR CHANNEL



CABLE LEGEND

- CAVO DI ALIMENTAZIONE POLARIZZATO 2x1mm
POLARIZED CABLE FOR POWER SUPPLY 2x1mm
- CAVO MICRO2
MICRO2 CABLE
- CAVO CAT6
CAT6 CABLE



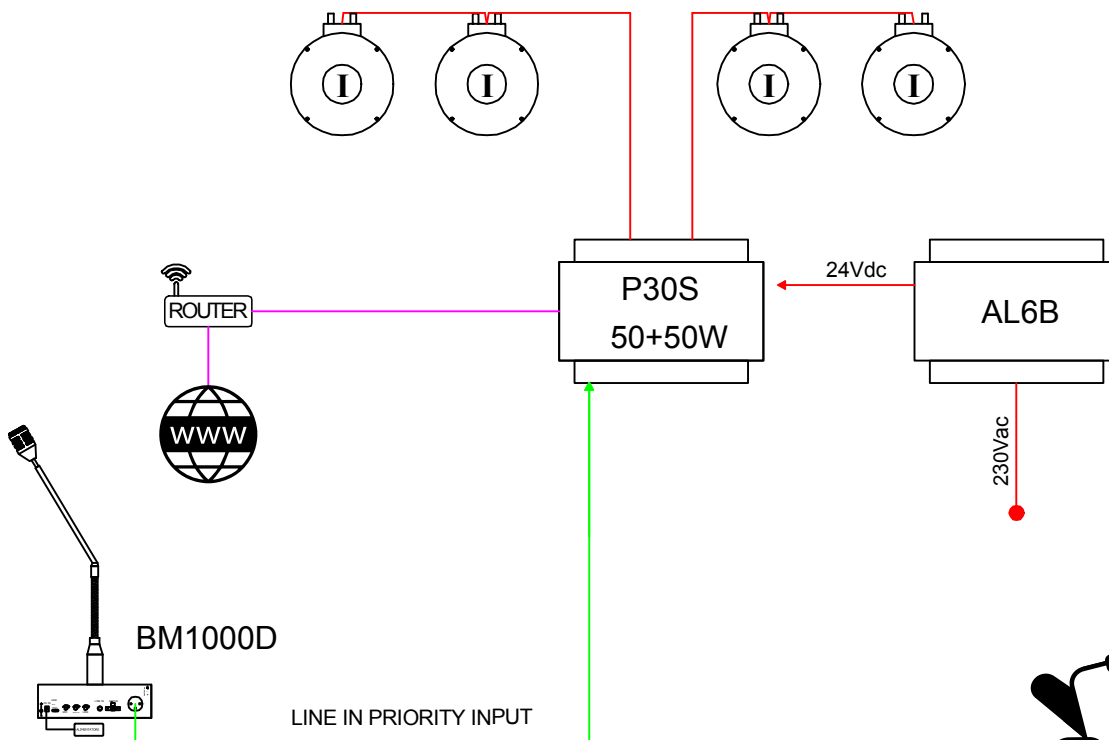
APP (iOS & ANDROID)
 gestione e controllo WiFi
 WiFi management and control

P30S MULTIMEDIA AMPLIFIER

NEGOZIO CON STREAMING WiFi ED INGRESSO PER MICROFONO
 SHOP WITH WiFi STREAMING AND INPUT FOR MICROPHONE

INVISIBLE65 SPEAKERS 4Ω

MAX 2 COLLEGATE IN PARALLELO PER CANALE
 MAX 2 LINKED IN PARALLEL FOR CHANNEL



CABLE LEGEND

- CAVO DI ALIMENTAZIONE POLARIZZATO 2x1mm
POLARIZED CABLE FOR POWER SUPPLY 2x1mm
- CAVO MICRO4
MICRO4 CABLE
- CAVO CAT6
CAT6 CABLE



APP (iOS & ANDROID)
 gestione e controllo WiFi
 WiFi management and control

Il Suono

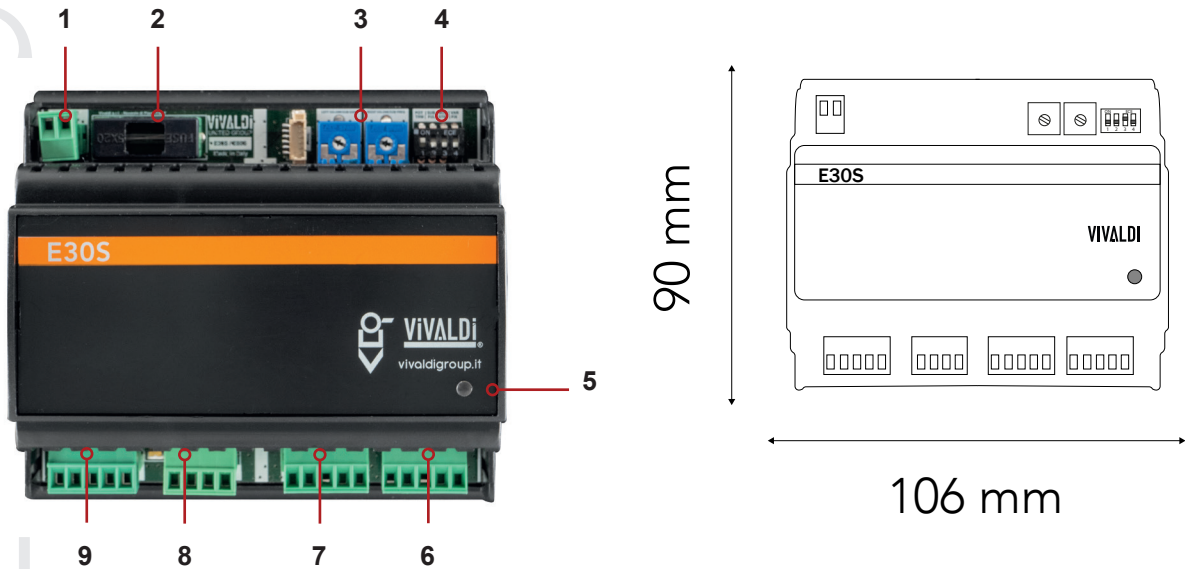
professionale di qualità

Che sia una palestra, un albergo o un grande centro commerciale, sarete avvolti da suoni di grande qualità. Sistemi praticamente invisibili, facili da usare e gestiti direttamente dal tuo tablet o smartphone.

Professional quality sound

Whether it's a gym, a hotel or a large shopping mall, you will be enveloped by high quality sounds. Virtually invisible systems, easy to use and managed directly from your tablet or smartphone.

E30S



- 1**
Alimentazione 24 VDC
Power supply 24 VDC
- 2**
Fusibile di protezione
Protective fuse
- 3**
Trimmer di regolazione locale
Local adjustment trimmer

- 4**
DPI Switch di setup
DPI Setup Switch
- 5**
Led di stato
Status LED
- 6**
Uscita amplificata stereo
Stereo amplified output

- 7**
Uscita Preout Stereo bilanciata
Balanced Stereo Preout Output
- 8**
Ingressi per potenza di controllo volume
Inputs for volume control power
- 9**
Ingresso stereo bilanciato
Balanced stereo input

ALIMENTAZIONE power supply

- AL5B (24V 4,16A)
- AL6B (24V 6,25A)
- AL7B (24V 10A)

E30S

Amplificatore stereo con DSP.

Potenza amplificatore classe-D 30+30W @ 8Ω, 50+50W @ 4Ω. Ingresso stereo bilanciato. Uscita amplificata configurabile come segue: Stereo lineare con regolazione volume per singolo canale, interna con Trimmer o esterna con Potenziometri (mono TVM, stereo TVS); Modalità Subwoofer con regolazione frequenza di taglio e volume da Trimmer. Uscita di linea stereo bilanciata per connessione subwoofer attivo o amplificatore ausiliario E30S, E80S.

Possibilità di selezionare se legata al volume master o fissa. Il dispositivo può essere impostato in modalità stereo o mono dal Dip Switch a bordo. Alimentazione 24Vdc tramite AL5B (non in dotazione). Standard DIN (6 moduli). Dimensioni (LxHxP): 106x90x63 mm. Peso 0.14 Kg.

DSP stereo amplifier. Class - D power amp 30+30W

@ 8Ω, 50+50 @ 4Ω. Balance stereo input. Amplifier output customisable as below: Linear stereo with volume adjustment for single channel, internal with trimmer or external with potentiometers (mono TVM, stereo TVS); Subwoofer mode with cut frequency adjustment and trimmer volume. Balance stereo line output for active subwoofer connection or auxiliar amp E30S, E80S. Possibility to select if linked to the master volume or fixed.

The device can be set in stereo or mono mode by the dip switch on board. Power supply 24Vdc via AL5B (not included). Standard DIN (6 modules). Size (WxHxD): 106x90x63 mm. Weight 0.14 kg.



TVM*

Coppia potenziometri mono con connessioni a morsetto montati su tappo copriforo.

Pair of mono potentiometers with clamp mounted on a hole cap.



* Indicare al momento dell'ordine serie civile e colore desiderati. Cavo da utilizzare MICRO2 o MICRO4
* Please, indicate when ordering the desired civil series adapter and colour. Important: use cable MICRO2 or MICRO4

TVS*

Potenziometro stereo con connessioni a morsetto montato su tappo copriforo.

Stereo potentiometer with solder clamp mounted on a hole cap.



AL5B

Alimentatore da barra DIN (7,5 moduli). Input 220-240 Vac 50Hz 1,2A. Output 24 Vdc 4,16A, 100W. Colore nero. Dimensioni 138x88x65 mm (LxHxP). Peso 0,33 Kg.

DIN rail power supply (7,5 modules)
Input 220-240 Vac 50Hz 1,2A
Output 24 Vdc, 4,16A, 100W. Size: 138x88x65 mm (WxHxD). Weight 0,33 Kg.



AL6B

Alimentatore da barra DIN (5,5 moduli). Input 220-240 Vac 50Hz 1,8A. Output 24 Vdc 6,25A, 150W. Colore nero. Dimensioni 103x58x90 mm (LxHxP). Peso 0,35 Kg.

DIN rail power supply (5.5 modules). Input 220-240 Vac 50Hz 1,8A. Output 24 Vdc 6,25A, 150W. Black colour. Size 103x58x90 mm (WxHxD). Weight 0,35 Kg.

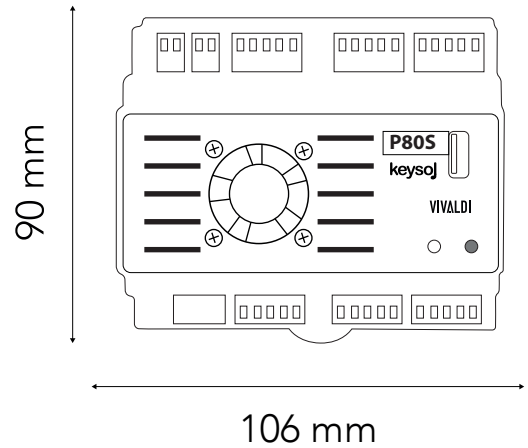
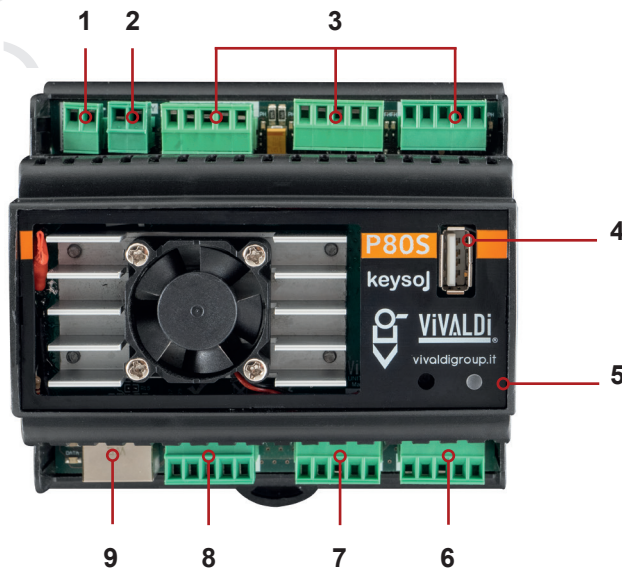


AL7B

Alimentatore da barra DIN. Input 220-240 Vac 50Hz 2,6A. Output 24 Vdc 10A, 240W. Dimensioni 65x126x110 mm (LxHxP). Peso 1,1 Kg. Colore nero.

DIN rail power supply. Input 220-240 Vac 50Hz 2,6A. Output 24 Vdc 10A, 240W. Size 65x126x110 mm (WxHxD). Weight 1,1 Kg. Black

P80S



1
Alimentazione 36V
power supply 36V

2
Contatto Priorità
Contact Priority

3
3 Ingressi stereo bilanciato
configurabili
3 Configurable balanced stereo
inputs

4
Porta USB per Upg FW e
riproduzione file
USB port for Upg FW and file
playback

5
Pulsante multifunzione e led di
stato
Multifunction button and status
LED

6
Uscita amplificata per speaker
Amplified output for speaker

7
Uscita audio preout bilanciato
Balanced pre-out audio output

8
Uscita audio linea/subwoofer
Audio line / subwoofer output

9
Porta RJ45 per connessione a rete
LAN
RJ45 port for LAN connection

ALIMENTAZIONE power supply

AL9B (36 Vdc 4,2A, 150W)
AL10B (36 Vdc 6,6A, 240W)
AL203 (36 Vdc 9,7A)

ACCESSORI accessories

E30S
E80S

CAMPI APPLICATIVI application fields



P80S

Dispositivo stereo multimediale con player WiFi Keysol integrato.

Mixer amplificato con DSP a 4 canali mono + 1 stereo oppure 3ch stereo. Potenza amplificatore classe-D 80+80W @ 8Ω, 140+140W @ 4Ω.

APP di supervisione e controllo Vivaldi (scaricabile da iOS & Android). 6x INGRESSI MIC/LINE selezionabili con Phantom attivabile (24Vdc), priorità assegnabile (attivabile con contatto). USB type A su frontale per riproduzione file audio MP3/WMA/AAC AAC+/ALAC/FLAC/APE/WAV. Equalizzatore a 7 bande. Uscita mono per subwoofer attivi. Uscita stereo per espansioni di potenza E30S, E80S o finali di potenza Linea Vivaldi Ulisse a 8Ω o 100V. 1x RJ45 per rete LAN. Controllo parametri audio con gestione volumi/settaggi/... da webpage. Integrabile ai sistemi domotici iCONTROL4.1L, iCONTROL4.0+ tramite rete LAN. Alimentazione 36Vdc tramite AL9B (non incluso). Standard DIN (6 moduli). Dimensioni 106x90x63 mm (LxHxP) Peso 0.23 Kg.

Multimedia stereo device with built-in Keysol WiFi player.

DSP amplified mixer with 4-channel mono + 1 stereo or 3 stereo ch. Class-D power amplifier 80+80W @ 8Ω, 140+140W @ 4Ω. Vivaldi supervision and control APP (downloadable from iOS & Android). 6x SELECTABLE MIC/LINE INPUTS with activable Phantom (24Vdc), assignable priority (can be activated with contact). USB Type A on the front for MP3/WMA/AAC/AAC+/ALAC/FLAC/APE/WAV audio file playback. 7-band equalizer. Mono output for active subwoofers. Stereo output for power expansions E30S, E80S or power amps Vivaldi Ulisse Line at 8Ω or 100V. 1x RJ45 per LAN. Audio parameter control with volume/settings/... from webpage. Can be integrated with home automation systems iCONTROL4.1L, iCONTROL4.0+ via LAN. Power Supply 36Vdc via AL9B (not included). DIN standard (6 modules). Size: 106x90x63 mm (WxHxD) Weight 0.23 Kg.



AL9B

Alimentatore da barra DIN (6 moduli)
Input 220-240 Vac 50Hz 1,8A
Output 36 Vdc 4,2A, 150W
Colore nero
Dimensioni 103x58x90 mm (LxHxP)
Peso 0,35 Kg

DIN rail power supply (6 modules)
Input 220-240 Vac 50Hz 1,8A
Output 36 Vdc 4,2A, 150W
Black colour
Size: 103x58x90 mm (WxHxD)
Weight 0,35 Kg



AL10B NEW

Alimentatore da barra DIN
Input 220-240 Vac 50Hz 1,2A
Output 36 Vdc 6,6A, 240W
Colore nero
Dimensioni 65x126x110 mm (LxHxP) Peso 1,1 Kg

DIN rail power supply
Input 220-240 Vac 50Hz 1,2A
Output 36 Vdc 6,6A, 240W
Black
Size: 65x126x110 mm (WxHxD) Weight 1,1 Kg



AL203

Alimentatore ventilato per A200S.
Input 180-264 Vac 50-60Hz 9,7A, 350W.
Output 36 Vdc 9,7A.
Dimensioni 215x115x50 mm (LxHxP).
Peso 1 Kg.

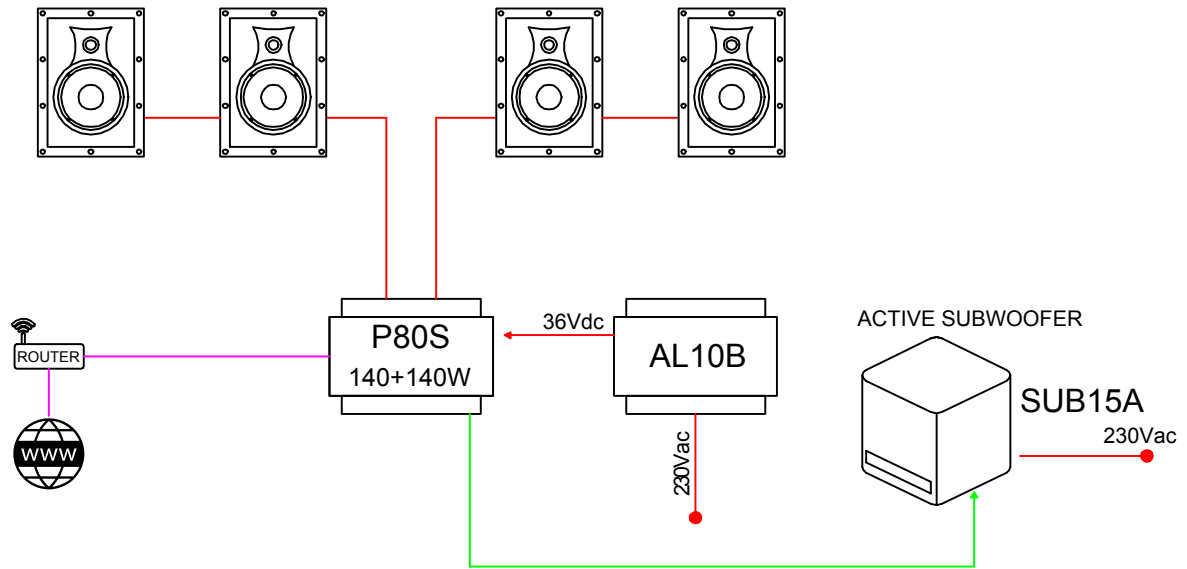
Power supply for A200S, with fan
Input: 180-264 Vac 50-60Hz 9,7A, 350W.
Output: 36 Vdc 9,7A.
Size: 215x115x50 mm (WxHxD)
Weight 1 Kg.

P80S MULTIMEDIA AMPLIFIER

PUB CON WiFi AUDIO STREAMING E SUBWOOFER PER MUSICHE AD ALTO VOLUME
 PUB WITH WiFi AUDIO STREAMING AND SUBWOOFER FOR HIGH VOLUME

GIADA20SPF SPEAKERS 4Ω

MAX 2 COLLEGATE IN PARALLELO PER CANALE
 MAX 2 LINKED IN PARALLEL FOR CHANNEL



CABLE LEGEND

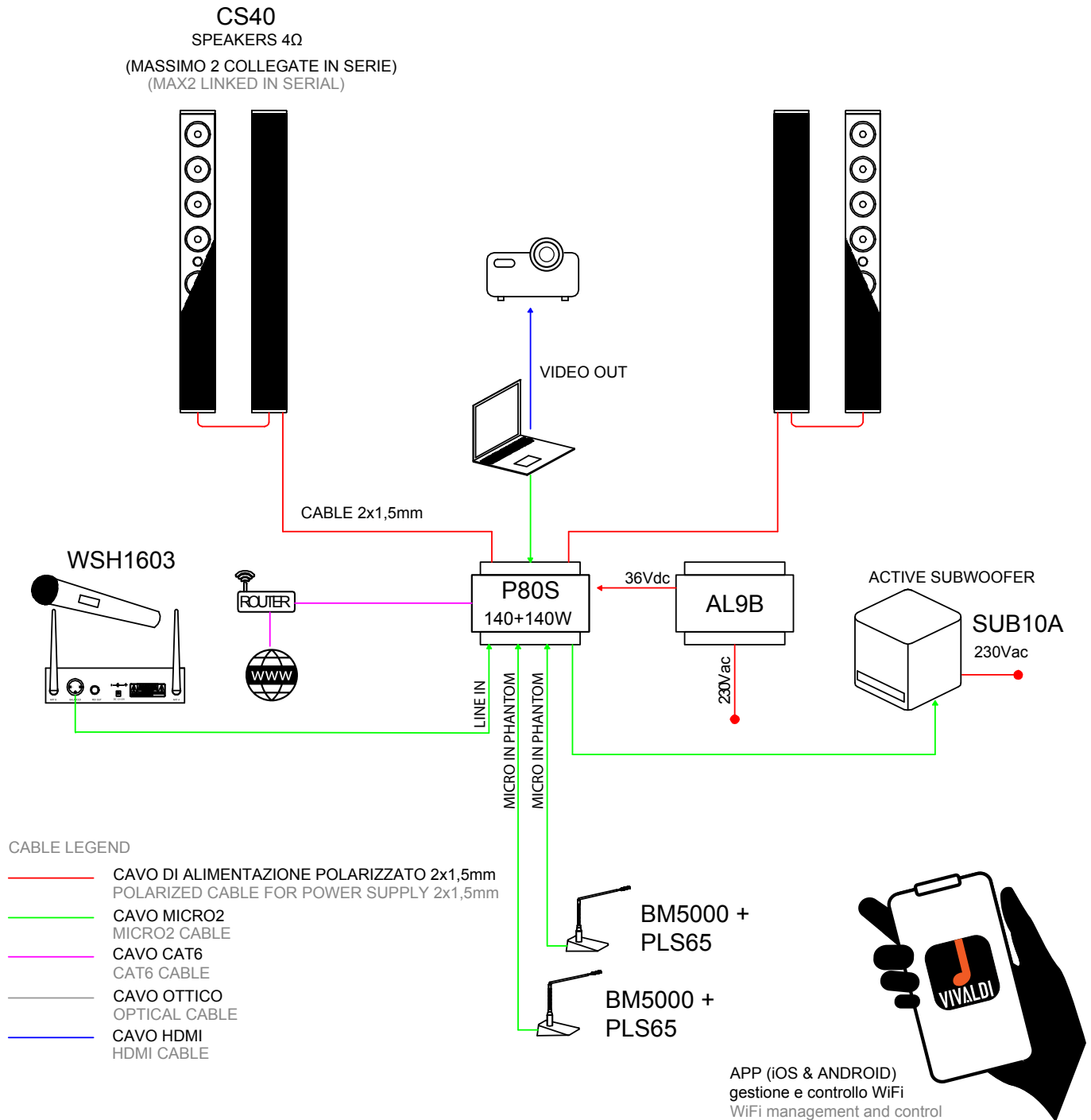
- CAVO DI ALIMENTAZIONE POLARIZZATO 2x1mm
POLARIZED CABLE FOR POWER SUPPLY 2x1mm
- CAVO MICRO2
MICRO2 CABLE
- CAVO CAT6
CAT6 CABLE



APP (IOS & ANDROID)
 gestione e controllo WiFi
 WiFi management and control

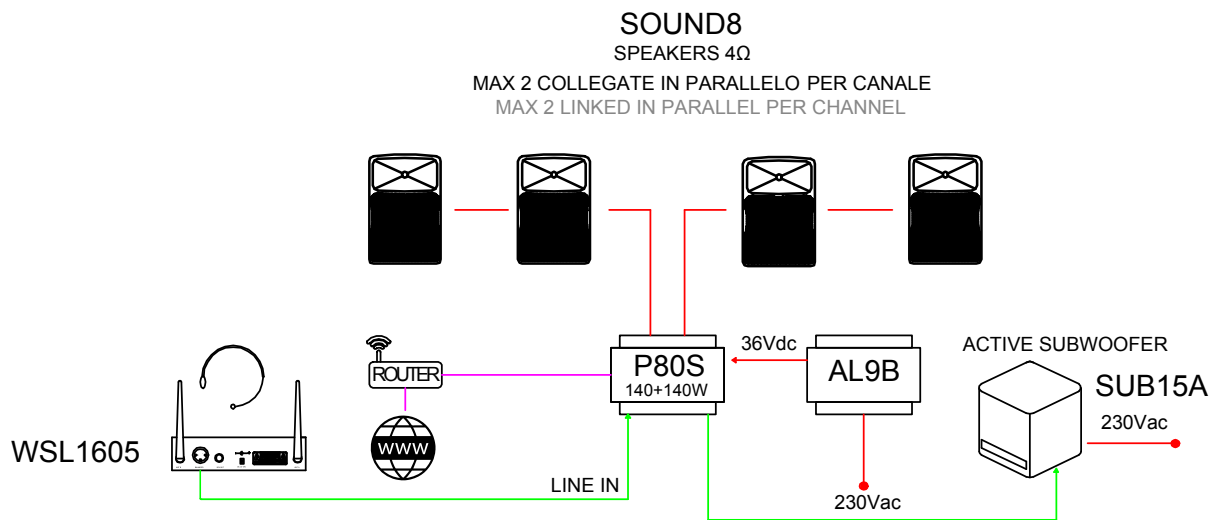
P80S MULTIMEDIA AMPLIFIER

SALA MEETING CON WiFi AUDIO STREAMING ED INGRESSI PER MICROFONI, RADIOMICROFONO E PC
 MEETING ROOM WITH WiFi AUDIO STREAMING AND INPUT FOR MICROPHONE, WIRELESS MICROPHONE AND PC



P80S MULTIMEDIA AMPLIFIER

PALESTRA CON STREAMING WiFi ED INGRESSO PER RADIOMICROFONO
 GYM WITH WiFi STREAMING AND INPUT FOR WIRELESS MICROPHONE



CABLE LEGEND

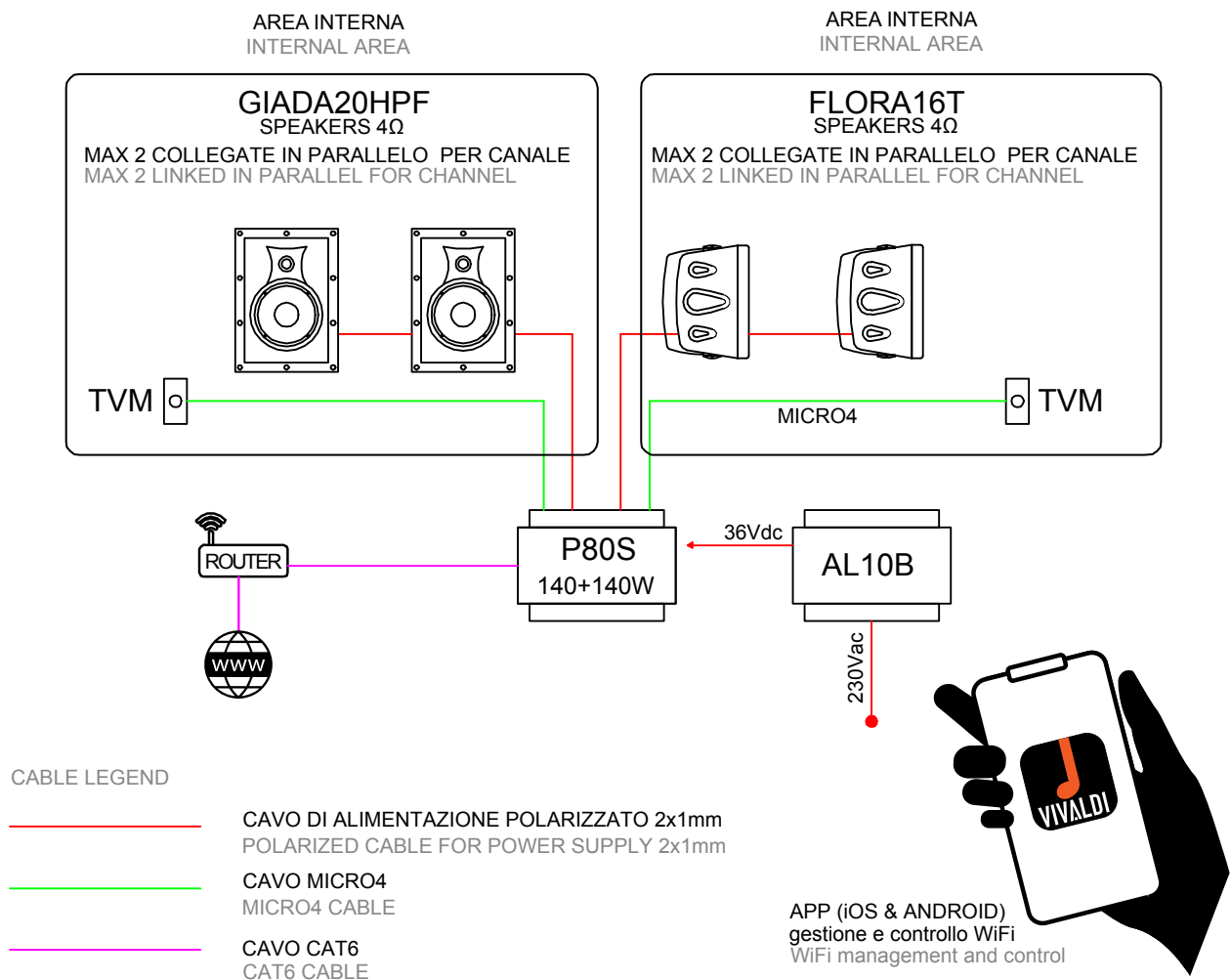
- CAVO DI ALIMENTAZIONE POLARIZZATO 2x1,5mm
POLARIZED CABLE FOR POWER SUPPLY 2x1,5mm
- CAVO MICRO2
MICRO2 CABLE
- CAVO CAT6
CAT6 CABLE



APP (iOS & ANDROID)
 gestione e controllo WiFi
 WiFi management and control

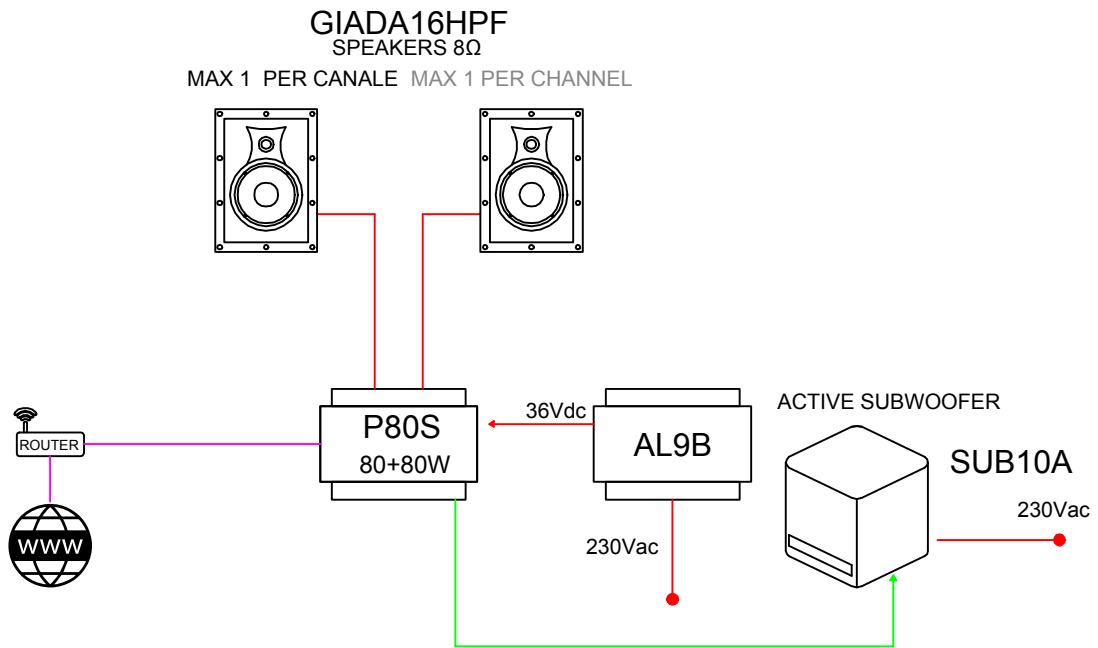
P80S MULTIMEDIA AMPLIFIER

BAR GELATERIA CON REGOLAZIONE VOLUMI INDIPENDENTI SU DUE ZONE
 BAR Handheld PARLOR WITH INDIPENDENT VOLUME ZONES CONTROLS



P80S MULTIMEDIA AMPLIFIER

ABITAZIONE CON STREAMING WiFi E SISTEMA 2.1 SURROUND
LIVINGROOM WITH WiFi STREAMING AND 2.1 SURROUND SYSTEM



CABLE LEGEND

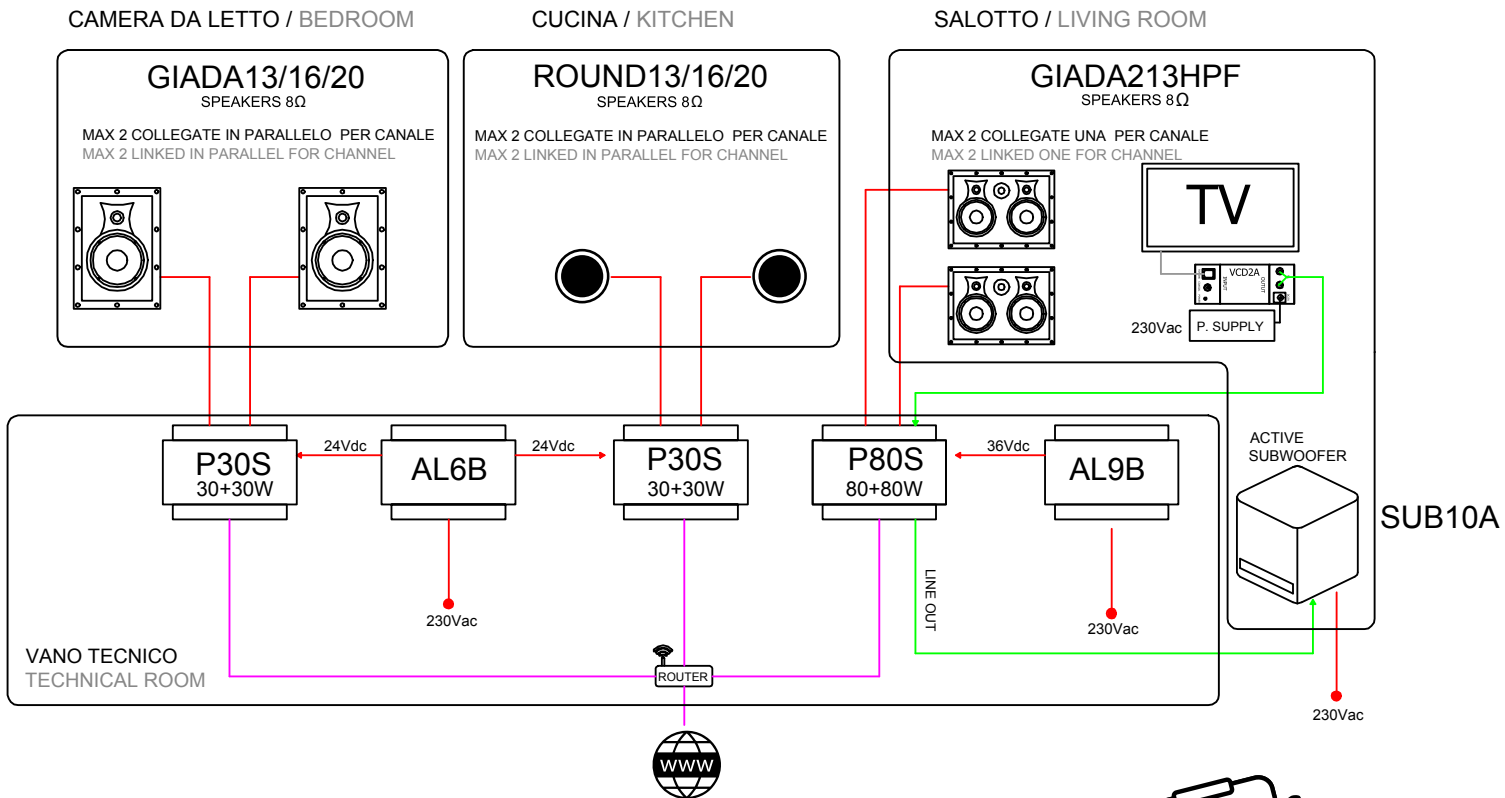
- CAVO DI ALIMENTAZIONE POLARIZZATO 2x1mm
POLARIZED CABLE FOR POWER SUPPLY 2x1mm
- CAVO MICRO2
MICRO2 CABLE
- CAVO CAT6
CAT6 CABLE



APP (iOS & ANDROID)
gestione e controllo WiFi
WiFi management and control

P30S + P80S MULTIMEDIA AMPLIFIERS

ABITAZIONE CON STREAMING WiFi SU 3 ZONE (ESPANDIBILI), INDIPENDENTI O SINCRONIZZATE
 HOUSE WITH STREAMING WiFi ON 3 ZONES (EXPANDIBLE), INDIPENDENTS OR SINCRONIZED



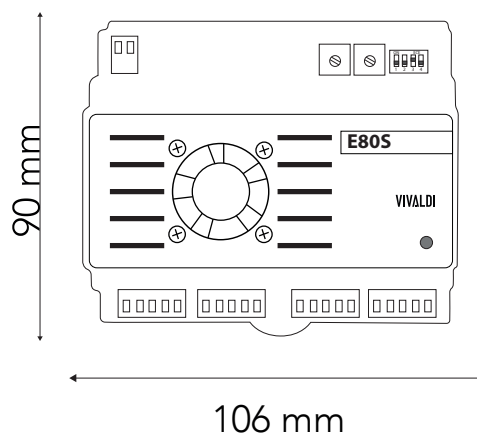
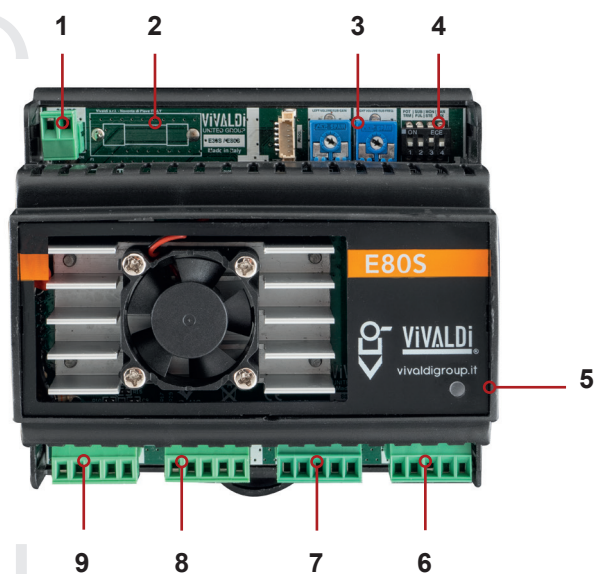
CABLE LEGEND

- CAVO DI ALIMENTAZIONE POLARIZZATO 2x1mm
POLARIZED CABLE FOR POWER SUPPLY 2x1mm
- CAVO MICRO2
MICRO2 CABLE
- CAVO CAT6
CAT6 CABLE
- CAVO OTTICO
OPTICAL CABLE



APP (iOS & ANDROID)
 gestione e controllo WiFi
 WiFi management and control

E80S



- 1**
Alimentazione 24 VDC
Power supply 24 VDC
- 2**
Fusibile di protezione
Protective fuse
- 3**
Trimmer di regolazione locale
Local adjustment trimmer

- 4**
DPI Switch di setup
DPI Setup Switch
- 5**
Led di stato
Status LED
- 6**
Uscita amplificata stereo
Stereo amplified output

- 7**
Uscita Preout Stereo bilanciata
Balanced Stereo Preout Output
- 8**
Ingressi per potenza di controllo volume
Inputs for volume control power
- 9**
Ingresso stereo bilanciato
Balanced stereo input

ALIMENTAZIONE power supply

- AL9B (36 Vdc 4,2A, 150W)
- AL10B (36 Vdc 6,6A, 240W)
- AL203 (36 Vdc 9,7A)

E80S

Amplificatore stereo con DSP.

Potenza amplificatore classe-D 80+80W @ 8Ω, 140+140W @ 4Ω.

Ingresso stereo bilanciato. Uscita amplificata configurabile come segue: Stereo lineare con regolazione volume per singolo canale, interna con Trimmer o esterna con Potenziometri (mono TVM, stereo TVS); Modalità Subwoofer con regolazione frequenza di taglio e volume da Trimmer. Uscita di linea stereo bilanciata per connessione subwoofer attivo o amplificatore ausiliario E30S, E80S.

Possibilità di selezionare se legata al volume master o fissa.

Il dispositivo può essere impostato in modalità stereo o mono dal Dip Switch a bordo. Alimentazione 24Vdc tramite AL5B (non in dotazione). Standard DIN (6 moduli). Dimensioni (LxHxP): 106x90x63 mm. Peso 0.14 Kg.



DSP stereo amplifier. Class - D power amp 80+80W @ 8Ω, 140+140 @ 4Ω.

Balance stereo input. Amplifier output customisable as below: Linear stereo with volume adjustment for single channel, internal with trimmer or external with potentiometers (mono TVM, stereo TVS); Subwoofer mode with cut frequency adjustment and trimmer volume. Balance stereo line output for active subwoofer connection or auxiliar amp E30S, E80S. Possibility to select if linked to the master volume or fixed.

The device can be set in stereo or mono mode by the dip switch on board. Power supply 24Vdc via AL5B (not included). Standard DIN (6 modules). Size (WxHxD): 106x90x63 mm.

Weight 0.14 kg.

AL9B

Alimentatore da barra DIN (6 moduli)

Input 220-240 Vac 50Hz 1,8A

Output 36 Vdc 4,2A, 150W

Colore nero

Dimensioni 103x58x90 mm (LxHxP)

Peso 0,35 Kg

DIN rail power supply (6 modules)

Input 220-240 Vac 50Hz 1,8A

Output 36 Vdc 4,2A, 150W

Black colour

Size: 103x58x90 mm (WxHxD)

Weight 0,35 Kg



AL10B NEW

Alimentatore da barra DIN

Input 220-240 Vac 50Hz 1,2A

Output 36 Vdc 6,6A, 240W

Colore nero

Dimensioni 65x126x110 mm (LxHxP) Peso 1,1 Kg

DIN rail power supply

Input 220-240 Vac 50Hz 1,2A

Output 36 Vdc 6.6A, 240W

Black

Size: 65x126x110 mm (WxHxD) Weight 1,1 Kg



AL203

Alimentatore ventilato.

Input 180-264 Vac 50-60Hz 9,7A, 350W.

Output 36 Vdc 9,7A.

Dimensioni 215x115x50 mm (LxHxP).

Peso 1 Kg.

Power supply with fan.

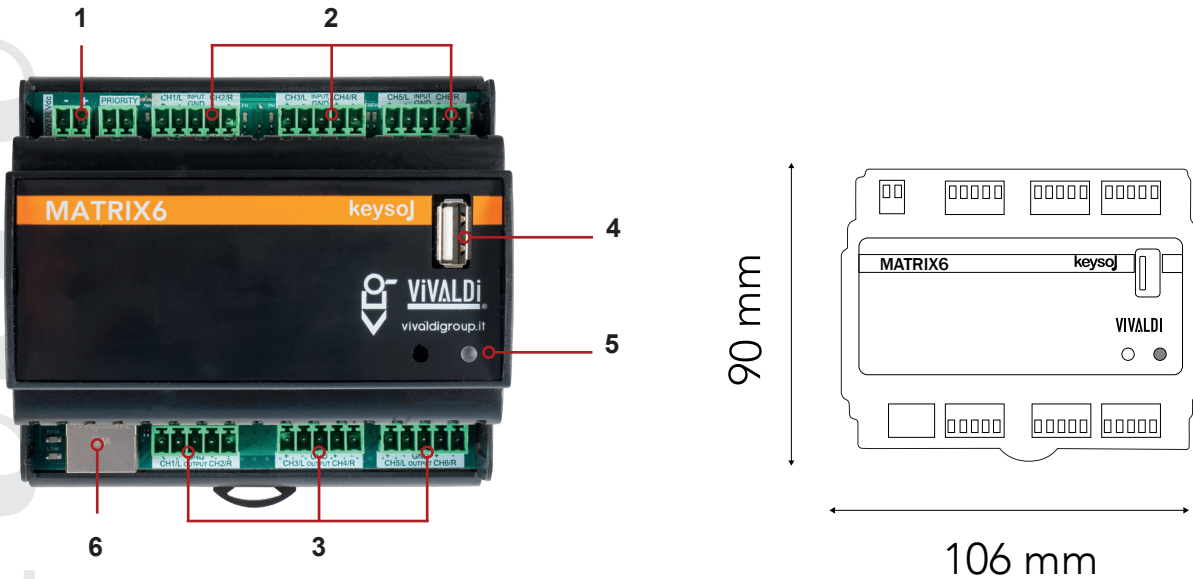
Input: 180-264 Vac 50-60Hz 9,7A, 350W.

Output: 36 Vdc 9,7A.

Size: 215x115x50 mm (WxHxD)

Weight 1 Kg.

MATRIX6



1
Alimentazione 24VDC
Power supply 24VDC2

2
6 Ingressi audio bilanciato MONO
6 MONO balanced audio inputs

3
6 Uscite audio bilanciato MONO
6 MONO Balanced Audio Outputs

4
Porta USB per Upg FW e
riproduzione file
USB port for Upg FW and file
playback

5
Pulsante multifunzione e led
di stato 1 6 Porta RJ45 per
connessione alla rete LAN
Multifunction button and status led
1 6 RJ45 port for LAN connection

ALIMENTAZIONE power supply

AL2B

ACCESSORI accessories

E30S, E80S, A25SBTC
PMA2120, PMA2240, PMA2005
PSA300MK2, PSA500MK2
PS1000, PS3000
PSA4500, PSA6500, PSA8500

CAMPI APPLICATIVI application fields



MATRIX6

Dispositivo stereo multimediale con DSP e player WiFi Keysol integrati. Matrice a 6 ingressi + 1 sorgente. APP di supervisione e controllo Vivaldi (scaricabile da iOS & Android). 6x INGRESSI MIC/LINE selezionabili con Phantom attivabile (24Vdc), priorità assegnabile (attivabile con contatto). USB type A su frontale per riproduzione file audio MP3/WMA/AAC/AAC+/ALAC/FLAC/APE/WAV. **Equalizzatore a 3 bande.**

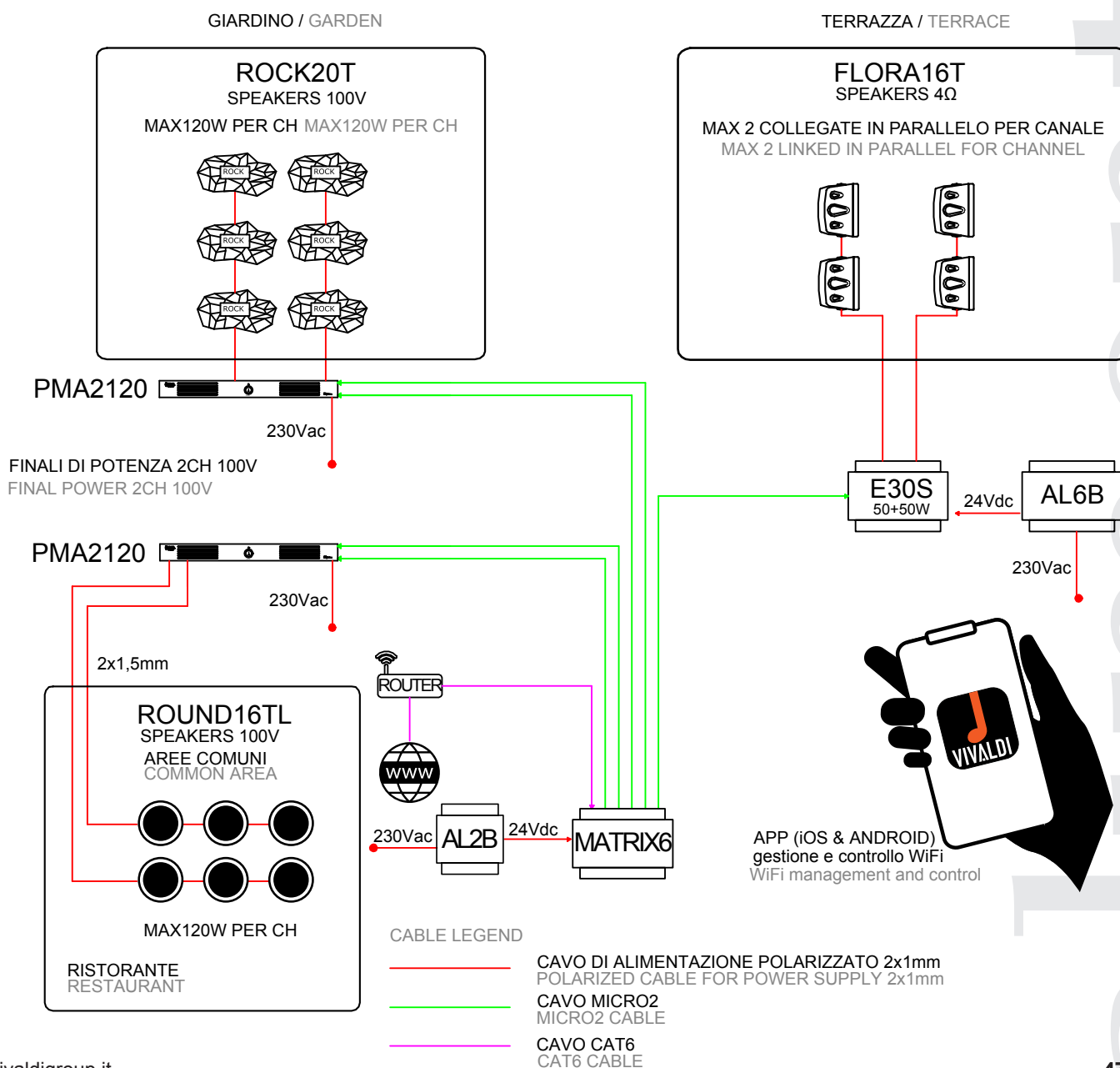
Uscite per espansioni di potenza E30S, E80S o finali di potenza Linea Vivaldi Ulisse a 8Ω o 100V. **1x RJ45 per rete LAN.** Controllo parametri audio con gestione volumi/settaggi/... da webpage. **Integrabile ai sistemi domotici iCONTROL4.1L, iCONTROL4.0+** tramite rete LAN. Alimentazione 24Vdc tramite AL2B (non incluso). Standard DIN (6 moduli). Dimensioni 106x90x63 mm (LxHxP) Peso 0.2 Kg.

Multimedia stereo device with DSP and WiFi keysol player embedded. Matrix 6 inputs + 1 source. Vivaldi supervision and control APP (downloadable from iOS & Android). **6x SELECTABLE MIC/LINE INPUTS with activable Phantom (24Vdc),** assignable priority (can be activated with contact). USB Type A on the front for MP3/WMA/AAC/AAC+/ALAC/FLAC/APE/WAV audio file playback.

3-band equalizer. Outputs for power expansions E30S, E80S or power amps Vivaldi Ulisse Line at 8Ω or 100V. **1x RJ45 per LAN.** Audio parameter control with volume/settings/... from webpage. **Can be integrated with home automation systems iCONTROL4.1L, iCONTROL4.0+** via LAN. Power Supply 24Vdc via AL2B (not included). DIN standard (6 modules). Size 106x90x63 mm (WxHxD). Weight 0.2 Kg.

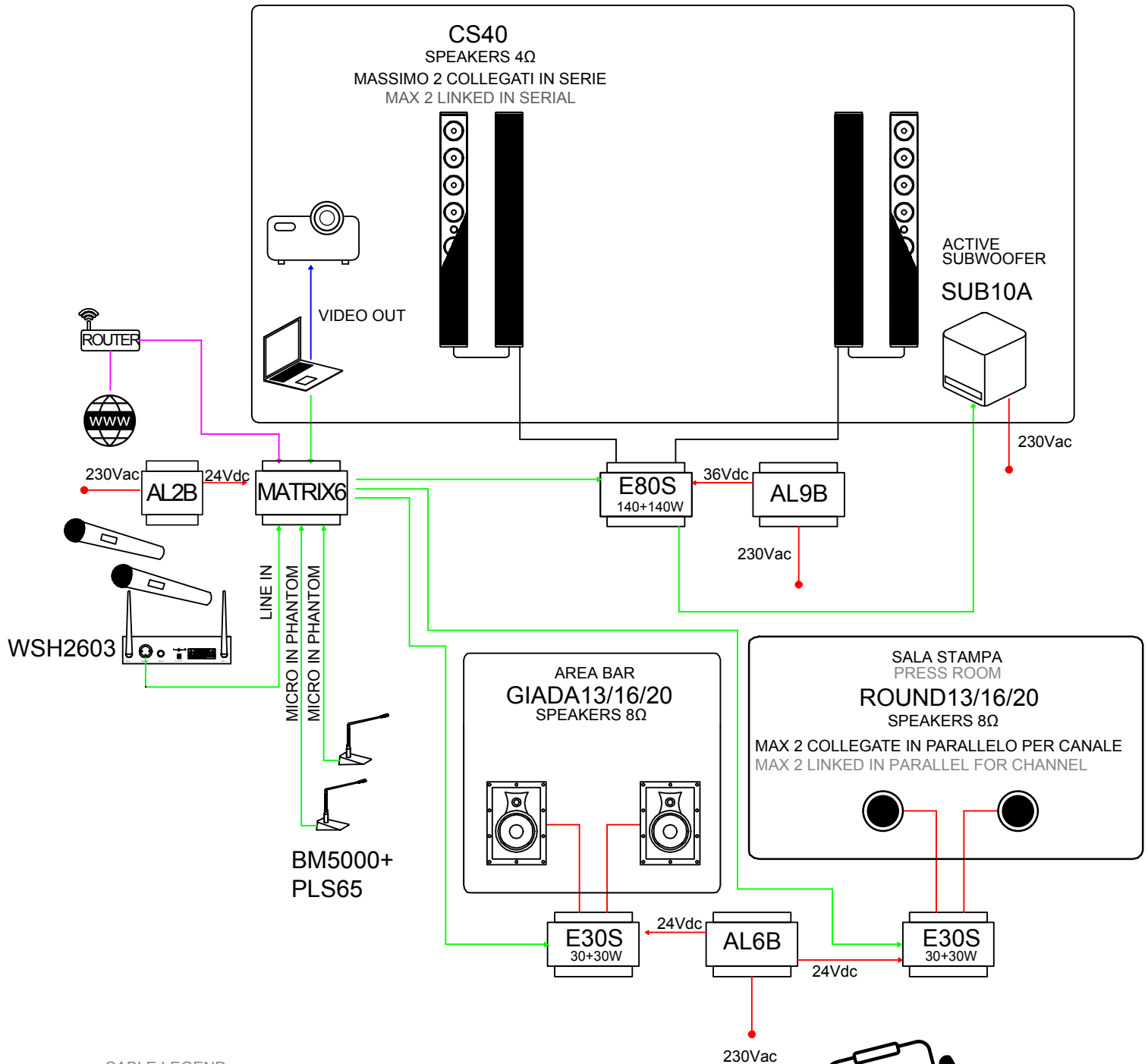
MATRIX6 + E30S + PMA2120 MULTIMEDIA WiFi SYSTEM

RISTORANTE CON MATRICE AUDIO A CONTROLLO WiFi, 6 IN MIC/LINE, 6 OUT
 RESTAURANT WITH MATRIX TO WiFi CONTROL, 6 MIC/LINE, 6 OUT



MATRIX6 + E30S MULTIMEDIA AMPLIFIERS AND MATRIX

SALA CONFERENZE CON CONTROLLO WiFi, 6 IN MIC/LINE, 6 OUT
 CONFERENCE ROOM WITH MATRIX TO WiFi CONTROL, 6 IN MIC/LINE, 6 OUT



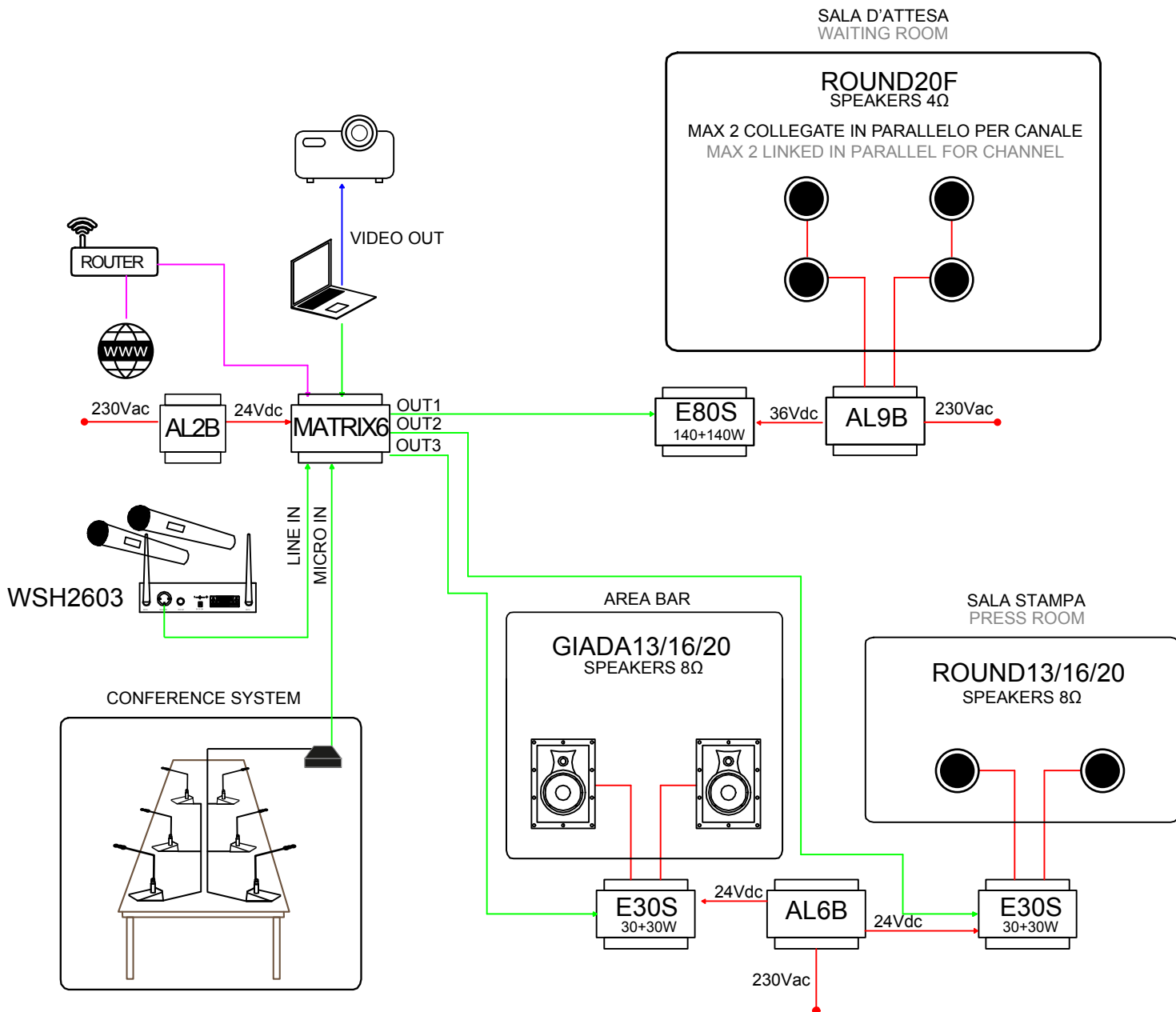
CABLE LEGEND

- CAVO DI ALIMENTAZIONE POLARIZZATO 2x1mm
POLARIZED CABLE FOR POWER SUPPLY 2x1mm
- CAVO MICRO2
MICRO2 CABLE
- CAVO CAT6
CAT6 CABLE
- CAVO OTTICO
OPTICAL CABLE
- CAVO HDMI
HDMI CABLE

APP (iOS & ANDROID)
 gestione e controllo WiFi
 WiFi management and control



MATRIX6 + E30 MULTIMEDIA AMPLIFIERS AND MATRIX SISTEMA CONGRESSUALE CON MATRICE MULTIMEDIALE PER CONTROLLO ZONE CONFERENCE SYSTEM WITH MULTIMEDIA MATRIX FOR ZONES CONTROL



CABLE LEGEND

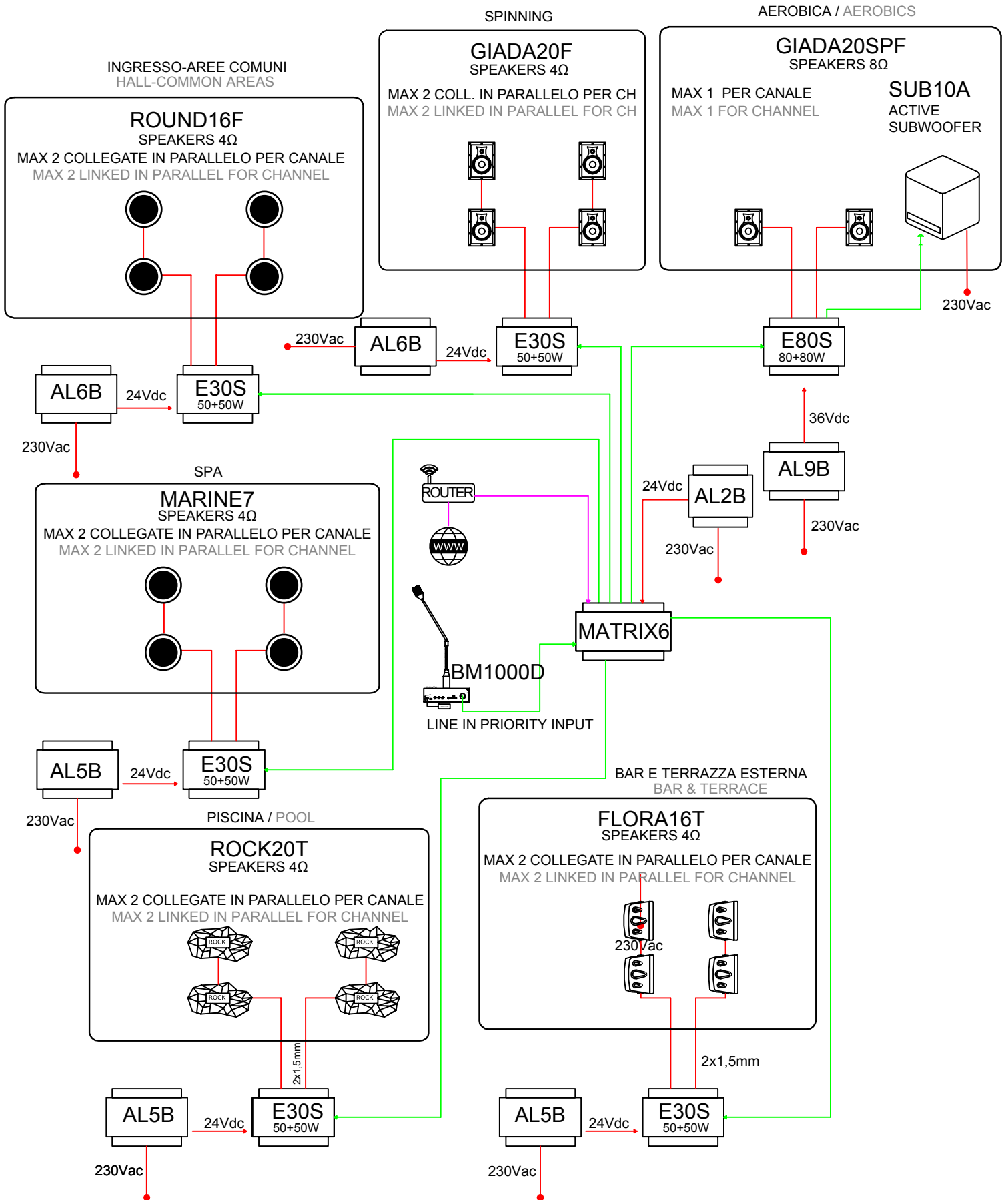
- CAVO DI ALIMENTAZIONE POLARIZZATO 2x1mm
POLARIZED CABLE FOR POWER SUPPLY 2x1mm
- CAVO MICRO2
MICRO2 CABLE
- CAVO CAT6
CAT6 CABLE
- CAVO OTTICO
OPTICAL CABLE
- CAVO HDMI
HDMI CABLE



APP (iOS & ANDROID)
gestione e controllo WiFi
WiFi management and control

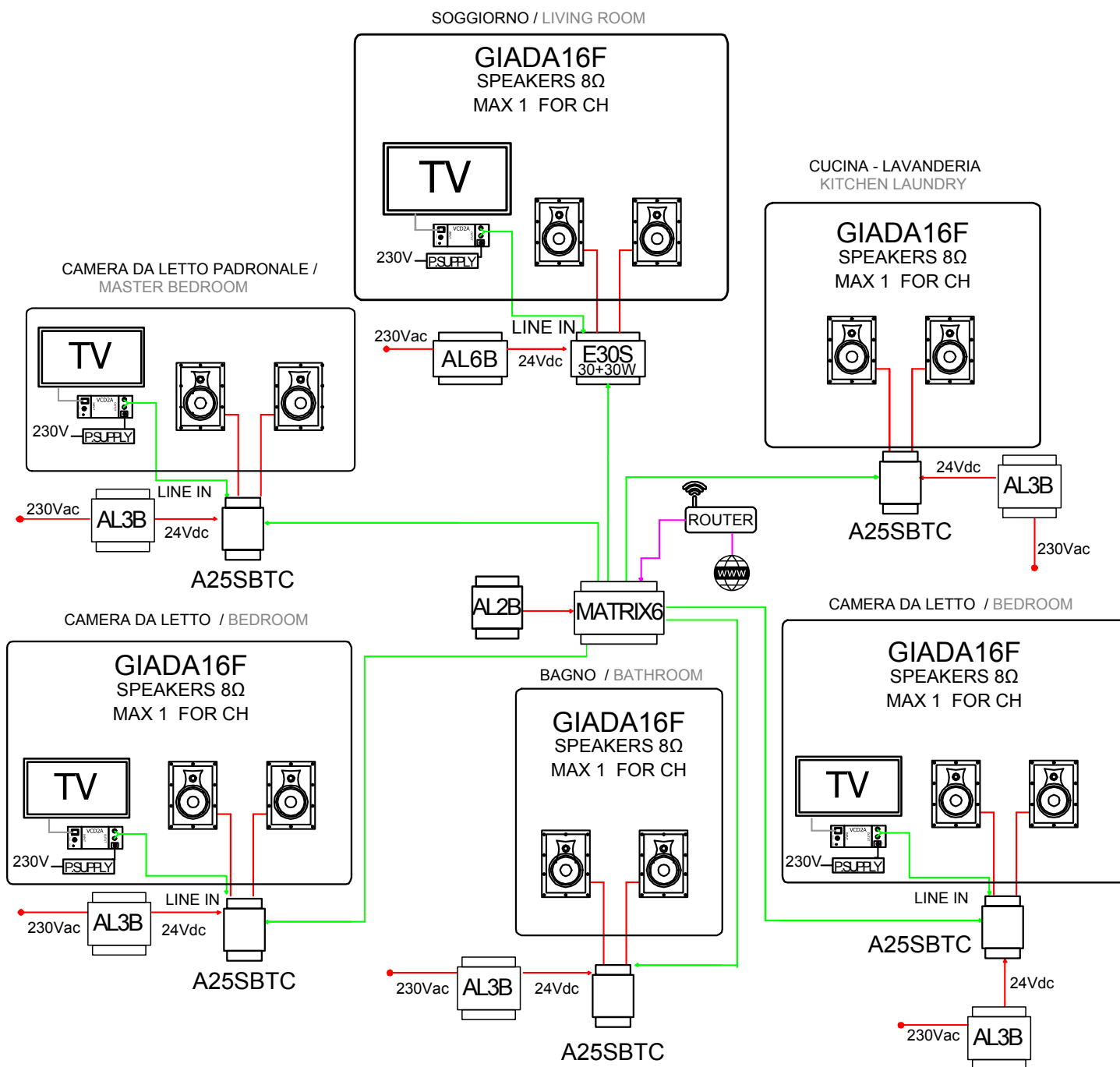
MATRIX6 + E30S + E80S MULTIMEDIA MATRIX AND AMPLIFIERS

CENTRO SPORTIVO CON STREAMING WiFi CON CONTROLLO WiFi, 6 IN MIC/LINE, 6 OUT
 SPORT CENTER WITH STREAMING AND WiFi CONTROL, 6 IN MIC/LINE, 6 OUT



MATRIX6 + E30S + A25SBTC MULTIMEDIA MATRIX AND AMPLIFIERS WiFi/BLUETOOTH

ABITAZIONE CON STREAMING WiFi CON CONTROLLO WiFi, 6 IN MIC/LINE, 6 OUT
HOUSE WITH MESSAGES REC AND PLAYER AND MICROPHONE BASE



CABLE LEGEND

- CAVO DI ALIMENTAZIONE POLARIZZATO 2x1mm
POLARIZED CABLE FOR POWER SUPPLY 2x1mm
- CAVO MICRO4
MICRO4 CABLE
- CAVO CAT6
CAT6 CABLE
- CAVO OTTICO
OPTICAL CABLE



bluetooth & WiFi streaming
APP (iOS & ANDROID)
gestione e controllo WiFi
WiFi management and control



Musica Bluetooth

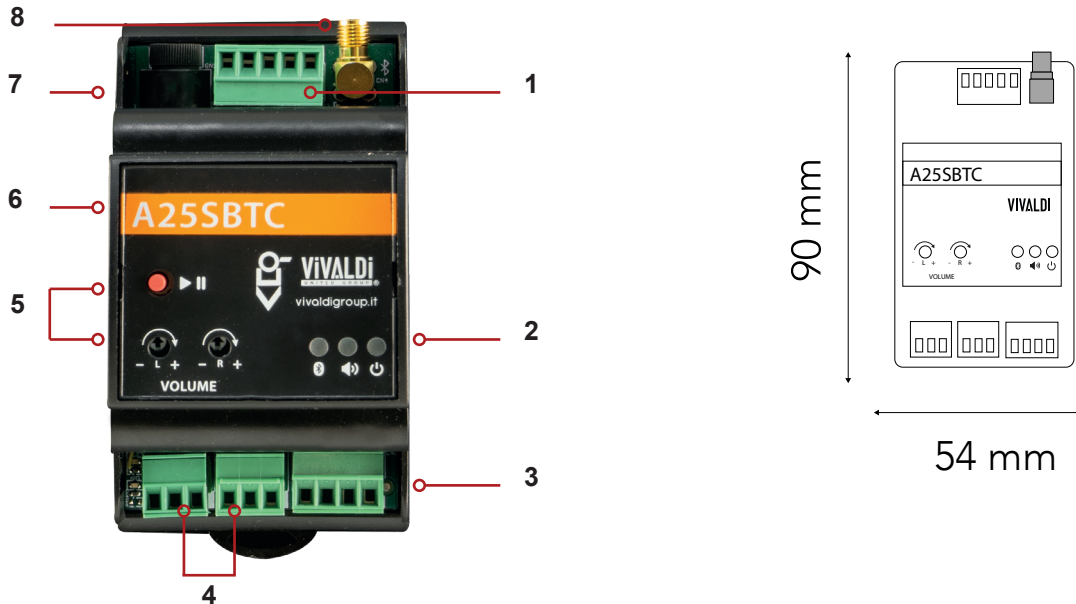
per camere d'albergo, B&B, uffici

Porta la tua musica in vacanza

Bluetooth music for Hotel rooms, B&B, offices

Take your music on holiday

A25SBTC



- | | | |
|--|---|--|
| <p>1
Alimentazione e ingresso audio
Power supply and audio input</p> <p>2
Led di stato
Status LED</p> <p>3
Connessione speaker
Speaker connection</p> | <p>4
Regolazione volume esterna
External volume adjustment</p> <p>5
Play/pausa e regolazione volume
Play/pause and volume adjustment</p> <p>6
Din box 3 moduli
Din box 3 modules</p> | <p>7
Fusibile di protezione
Protective fuse</p> <p>8
Connettore antenna BT esterna
External BT antenna connector</p> |
|--|---|--|

ALIMENTAZIONE power supply

AL3B

A25SBTC

Amplificatore di potenza 25+25W RMS, stereo, con ingresso audio analogico e sorgente Bluetooth integrata. Fornito con PIN standard o personalizzato (codice PIN programmato in fabbrica: nome max 30 caratteri, password max 4 numeri) da comunicare in fase d'ordine. **Funzione mono/stereo selezionabile da DIP switch.** Selezione modalità controllo volume da DIP switch. Volume interno (trimmer) o potenziometri esterni (mono TVM, stereo TVS). **La sorgente bluetooth integrata ha priorità sul segnale proveniente dall'ingresso.** Regolazione sensibilità rilevatore audio integrato. LED DI STATO: blu: bluetooth attivo verde: presenza di segnale musicale rosso: accensione. PULSANTI: play, pausa. DATI TECNICI: 1x morsetto Ingresso audio locale (stereo) e alimentazione 24Vdc.

CAMPI APPLICATIVI application fields



25+25W RMS power stereo amplifier, with analog audio input and integrated Bluetooth source. Included with standard or custom PIN (PIN code programmed factory: name max 30 characters, password max 4 numbers) to be communicated when ordering. **Mono/stereo function selectable from DIP switch.** Select volume control mode from DIP switch. Internal volume (trimmer) or external potentiometers (mono TVM, stereo TVS). **The built-in bluetooth source takes priority over the signal coming from the input.** Built-in audio detector sensitivity adjustment. STATUS LED: blue: Bluetooth Active, green: presence of music signal, red: Power. BUTTONS: play, pause. TECHNICAL DATA: 1x Clamp Local audio input (stereo) and 24Vdc power supply. 1x speaker connection terminal 25W @ 4-8 Ω per channel (minimum impedance 4Ω/channel).

1x morsetto connessione speaker 25W @ 4-8Ω per canale (impedenza minima 4Ω/canale).
 2x morsetti connessione potenziometro remoto esterno.
 1x connettore SMA per antenna bluetooth esterne (se installato non in stanza, ma in un vano tecnico).
 Controllo di sensibilità ingresso a seconda del tipo di sorgente esterna. Alimentazione tramite AL3B (da ordinare a parte). Corrente 1,2A. Dimensioni 54x90x63 (3 Moduli) mm (LxHxP). Peso 0.10 Kg.

2x terminals connection external remote potentiometer.
 1x SMA connector for external bluetooth antenna and (if installed not in the room, but in a technical room).
 Input sensitivity control depending on the type of external source. Power supply via AL3B (not included).
 Current 1,2A. Size: 54x90x63 (3 Modules) mm (WxHxD).
 Weight 0.10 Kg.



AL3B

Alimentatore da barra DIN (4,5 moduli). Input 100-240 Vac 50-60Hz 1,8A. Output 24 Vdc 2,5A. Colore nero. Dimensioni 80x100x60 mm (LxHxP). Peso 0,3 Kg. DIN rail power supply (4,5 modules) Input 100-240 Vac 50-60Hz 1,8A Output 24 Vdc 2,5A. Black Colour. Size: 80x100x60 mm (WxHxD). Weight 0,3 Kg.



PBT

Prolunga antenna Bluetooth da usare oltre i 10mt di portata antenna interna all'A25SBTC. Bluetooth antenna extension to be used over 10mt A25SBTC internal antenna range.

TVM

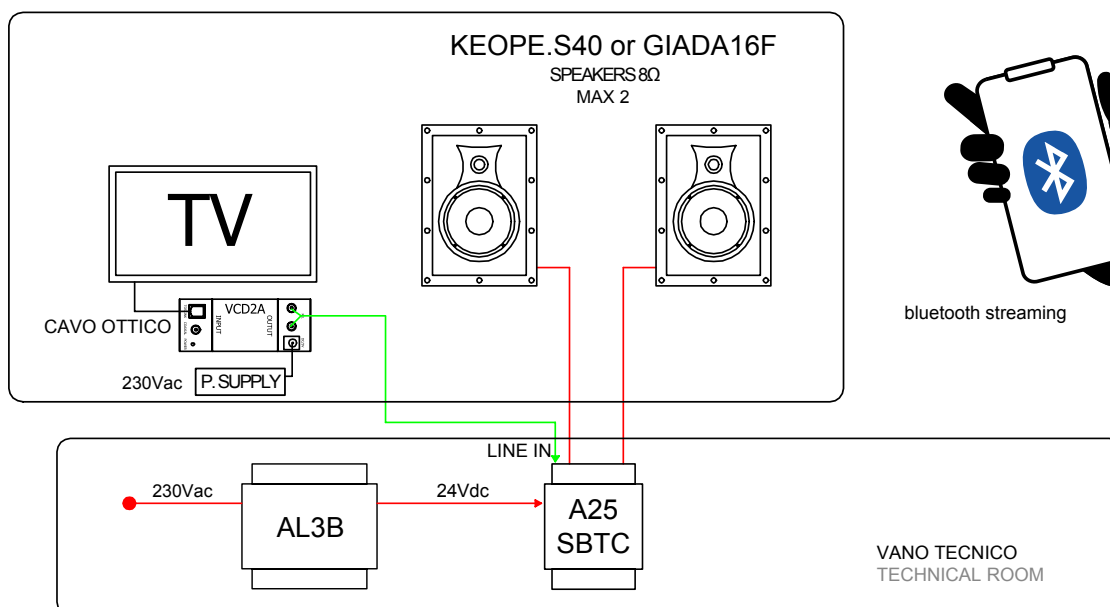
Coppia potenziometri mono con connessioni a morsetto montati su tappo copriforo.
 Pair of mono potentiometers with clamp mounted on a hole cap.

TVS

Potenziometro stereo con connessioni a morsetto montato su tappo copriforo.
 Stereo potentiometer with clamp mounted on a hole cap.

A25SBTC BLUETOOTH AMPLIFIER

CAMERA D'HOTEL CON AMPLIFICATORE BLUETOOTH ED INGRESSO PER SORGENTE LOCALE
 HOSPITALITY ROOM WITH BLUETOOTH AMPLIFIER AND INPUT FOR LOCAL SOURCE

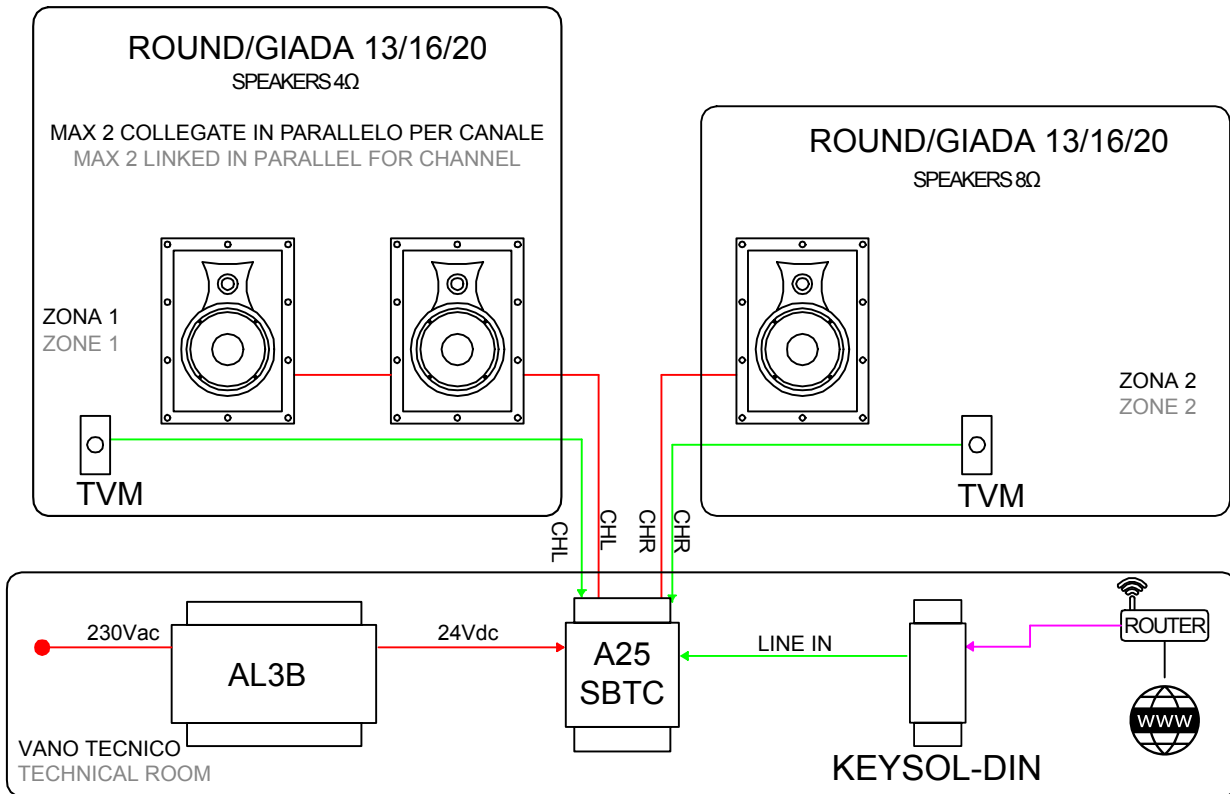


CABLE LEGEND

- CAVO DI ALIMENTAZIONE POLARIZZATO 2x1mm
POLARIZED CABLE FOR POWER SUPPLY 2x1mm
- CAVO MICRO2
MICRO2 CABLE

A25SBTC + KEYSOL-DIN + TVM BLUETOOTH & WIFI

STREAMING AUDIO WiFi E BLUETOOTH SU 2 ZONE CON REGOLAZIONI VOLUMI INDIPENDENTI
 BLUETOOTH AND WiFi AUDIO STREAMING ON 2 ZONES WITH INDIPENDENT VOLUME CONTROLS



CABLE LEGEND

- CAVO DI ALIMENTAZIONE POLARIZZATO 2x1mm
POLARIZED CABLE FOR POWER SUPPLY 2x1mm
- CAVO MICRO2
MICRO2 CABLE
- CAVO CAT6
CABLE CAT6

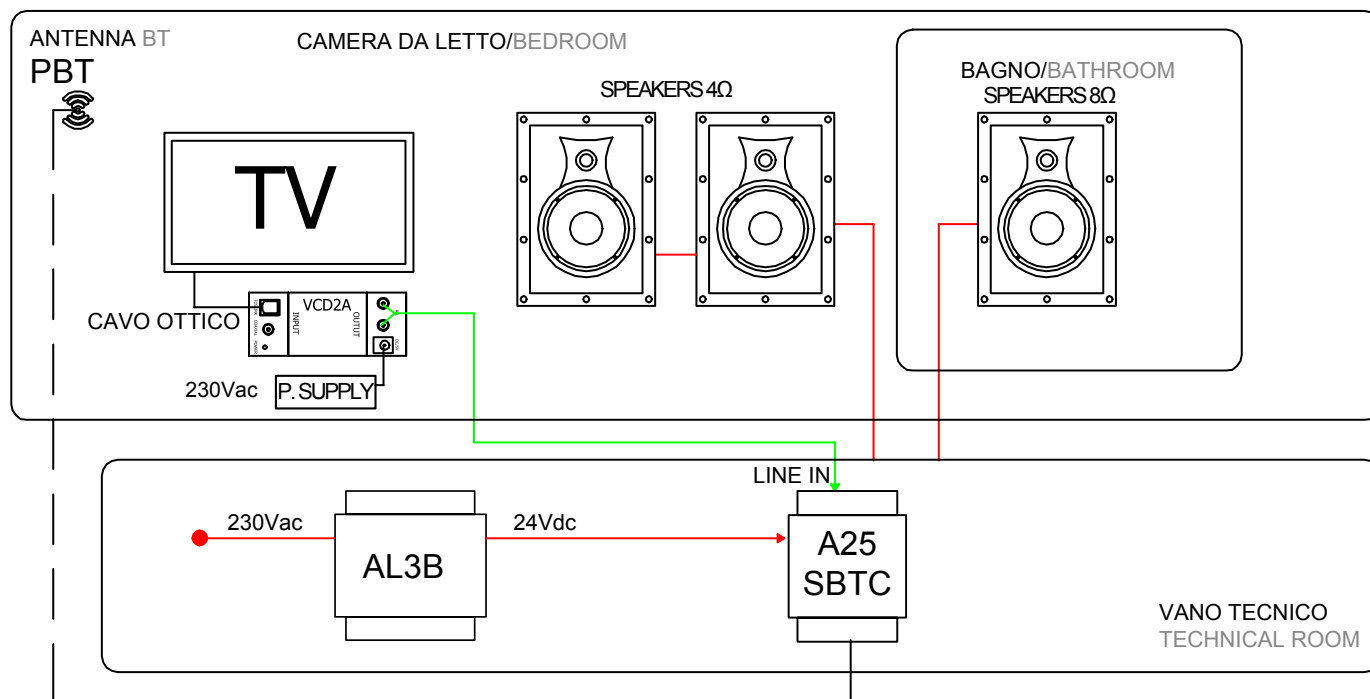


bluetooth & WiFi streaming
 APP (iOS & ANDROID)
 gestione e controllo WiFi
 WiFi management and control

A25SBTC + PROLUNGA ANTENNA BLUETOOTH

CAMERA D'HOTEL CON ANTENNA BLUETOOTH ESTERNA (DELOCALIZZATA DISTANTE MAX 5MT DALL'AMPLIFICATORE)
 HOSPITALITY ROOM WITH EXTERNAL BLUETOOTH RECEIVER (MAX 5MT FROM AMPLIFIER)

ROUND/GIADA 13/16F
 MAX 2 COLLEGATE IN PARALLELO PER CANALE
 MAX 2 LINKED IN PARALLEL FOR CHANNEL



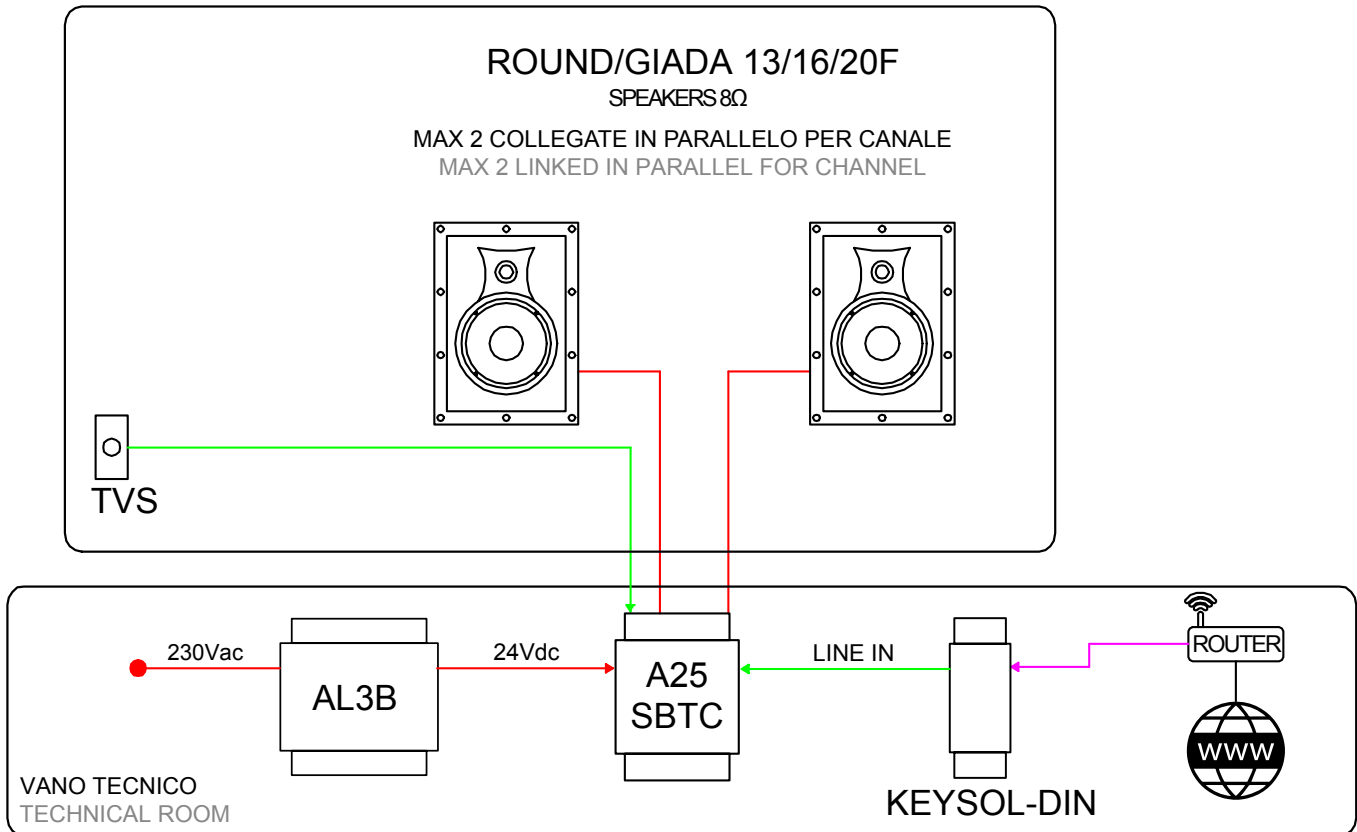
CABLE LEGEND

- CAVO DI ALIMENTAZIONE POLARIZZATO 2x1mm
POLARIZED CABLE FOR POWER SUPPLY 2x1mm
- CAVO MICRO2
MICRO2 CABLE
- - - - - BLUETOOTH RECEIVER WITH CABLE



A25SBTC + KEYSOL-DIN + TVS BLUETOOTH & WiFi

STREAMING AUDIO WiFi E BLUETOOTH SU 1 ZONA CON REGOLAZIONE VOLUME
 BLUETOOTH AND WiFi AUDIO STREAMING ON 1 ZONE WITH VOLUME CONTROL



CABLE LEGEND

- CAVO DI ALIMENTAZIONE POLARIZZATO 2x1mm
POLARIZED CABLE FOR POWER SUPPLY 2x1mm
- CAVO MICRO2
MICRO2 CABLE
- CAVO CAT6
CABLE CAT6



bluetooth & WiFi streaming
 APP (iOS & ANDROID)
 gestione e controllo WiFi
 WiFi management and control

Innovation



	KEYSOL-DIN	P40SL	P30S	P80S	MATRIX6	A25SBTC	E30S	E80S
Multimedia KEYSOL WiFi	●	●	●	●	●			
Streaming	Webradio-NAS-Airplay-DLNA- Archivio locale							
App Vivaldi	iOS/Android	iOS/Android	iOS/Android	iOS/Android	iOS/Android			
Ingresso USB	●		●	●	●			
Formato Audio	MP3/WMA/AAC/AAC+/ALAC/FLAC/APE/WAV							
Bluetooth						Play / pausa e regolazione del volume sul dispositivo		
Ingresso RJ45	●	●	●	●	●			
Ingresso Audio	1 x stereo unbalancedo	1 x Stereo unbalancedo, 1 x S/PDIF con connessione Toslink ed RCA	4 x Mono selezionabile Mic/linea con phantom attivabile, 1 x Stereo bilanciato, priorità assegnabile (attivabile tramite contatto) o 3 x Stereo bilanciato	4 x Mono selezionabile Mic/linea con phantom attivabile, 1 x Stereo bilanciato, priorità assegnabile (attivabile tramite contatto) o 3 x Stereo bilanciato	6 x Mono selezionabile Mic/linea con phantom attivabile, priorità assegnabile (attivabile tramite contatto)	1 x stereo unbalancedo	2 x mono oppure 1 x stereo bilanciato	2 x mono oppure 1 x stereo bilanciato
Uscita linea audio	1 x stereo bilanciato	1 x stereo bilanciato	1 x stereo bilanciato	1 x stereo bilanciato	6 x Mono			
Uscita mono per sub attivo			●	●				
Uscita amplificata per diffusori		●	●	●		●	●	●
Equalizzatore			7 bande	7 bande	3 bande per uscita			
Controlli parametri audio	Da App Vivaldi	Da App Vivaldi	Da paginaWeb / App Vivaldi	Da paginaWeb / App Vivaldi	Da paginaWeb / App Vivaldi	Hardware	Hardware	Hardware
Integrazione ai sistemi domotici			con iControl 4,0+ tramite LAN	con iControl 4,0+ tramite LAN	con iControl 4,0+ tramite LAN			
Funzione stand-alone	●	●	●	●	●			
Funzione multiroom su gruppi zone	●	●	●	●	●			
Funzione multiroom in tutte le zone	●	●	●	●	●			
Sveglia con musica dalla rete	●	●	●	●	●			
DIP switch setup (Mono/ Stereo - Selezione controllo volume esterno/interno)						●	●	●
Personalizzazione nomi dispositivi	●	●	●	●	●	●		
Potenza Amplificatore	Necessario espansore di potenza E30/E80	Classe D 40+40W @ 8Ω 70+70W 4Ω	Classe D 30+30W a 8Ω oppure 50+50W a 4Ω	Classe D 80+80W a 8Ω oppure 140+140W a 4Ω	Necessario espansore di potenza E30/E80	25x25W a 8Ω stereo	Classe D 30+30W a 8Ω oppure 50+50W a 4Ω	Classe D 80+80W a 8Ω oppure 140+140W a 4Ω
Alimentazione	24 Vdc tramite AL1 in dotazione	24Vdc tramite AL5B/AL6B/AL7B (non in dotazione)	24Vdc tramite AL5B/AL6B/AL7B (non in dotazione)	36Vdc tramite AL9B/AL10B/AL203 (non in dotazione)	24Vdc tramite AL2B (non in dotazione)	24Vdc tramite AL3B (non in dotazione)	24Vdc tramite AL5B/AL6B/AL7B (non in dotazione)	36Vdc tramite AL9B/AL10B/AL203 (non in dotazione)
Standard DIN	1 modulo DIN	6 moduli DIN	6 moduli DIN	6 moduli DIN	6 moduli DIN	3 moduli DIN	6 moduli DIN	6 moduli DIN
Dimensioni (LxHxP) mm	18x90x63	106x90x63	106x90x63	106x90x63	106x90x63	54x90x63	106x90x63	106x90x63
Peso (Kg)	0,10	0,25	0,20	0,23	0,20	0,10	0,14	0,14

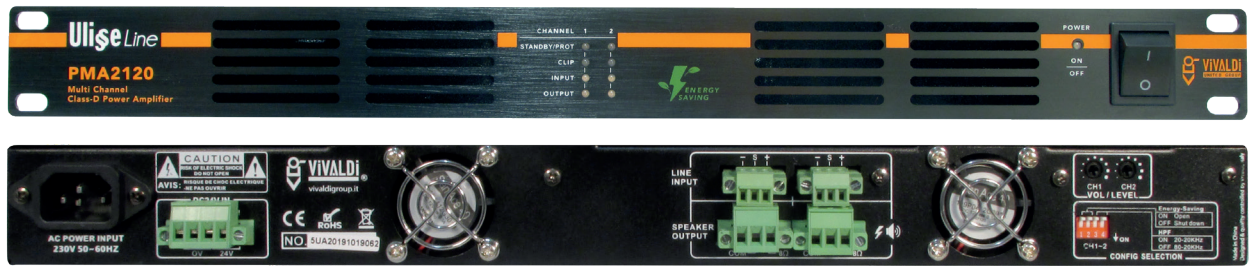


	KEYSOL-DIN	P40SL	P30S	P80S	MATRIX6	A25SBTC	E30S	E80S
Mediacenter	●	●	●	●	●			
Streaming	webradio-NAS-Airplay-DLNA- Local storage							
App Vivaldi	iOS/Android	iOS/Android	iOS/Android	iOS/Android	iOS/Android			
USB Input	●		●	●	●			
Audio format	MP3/WMA/AAC/AAC+/ALAC/FLAC/APE/WAV							
Bluetooth						play / pause and volume adjustment on board		
RJ45 Input	●	●	●	●	●			
Audio Input	1 x unbalanced stereo	1 x unbalanced stereo, 1 x S/PDIF with Toslink and RCA connection	4 x Mono selectable Mic/line with activable phantom, assignable priority (with contact) or 3 x balanced stereo audio	4 x Mono selectable Mic/line with activable phantom, assignable priority (with contact) or 3 x balanced stereo audio	6 x Mono selectable Mic/line with activable phantom, assignable priority (with contact) or 3 x balanced stereo audio	1 x unbalanced stereo	2 x mono or 1 x balanced stereo	2 x mono or 1 x balanced stereo
Audio Output	1 x balanced stereo	1 x balanced stereo	1 x balanced stereo	1 x balanced stereo	6 x mono			
Mono output for active subwoofer			●	●				
Amplified output for speakers		●	●	●		●	●	●
Equalizer			7 bands	7 bands	3 bands on every output			
Audio parameter control	from Vivaldi App	from Vivaldi App	from Webpage / Vivaldi App	from Webpage / Vivaldi App	from Webpage / Vivaldi App	Hardware	Hardware	Hardware
Integration home automation system control			with iControl 4,0+ via LAN	with iControl 4,0+ via LAN	with iControl 4,0+ via LAN			
Single device with zone source	●	●	●	●	●			
Multiple devices with different music on each zone	●	●	●	●	●			
Multiple devices with synced music in all zones	●	●	●	●	●			
Alarm clock management with music network	●	●	●	●	●			
DPI switch setup (Mono/Stereo - Volume audio selection)	●	●	●	●	●	●	●	●
Customization of Name device	●	●	●	●	●	●		
Amplifier power	necessary E30/E80 power expansions	class D 30+30W at 8Ω or 50+50W at 4Ω	class D 30+30W at 8Ω or 50+50W at 4Ω	class D 80+80W at 8Ω or 140+140W at 4Ω	necessary E30/E80 power expansions	25x25W at 8Ω	class D 30+30W at 8Ω or 50+50W at 4Ω	class D 80+80W at 8Ω or 140+140W at 4Ω
Power Supply	24 Vdc via AL1 included	24 Vdc via AL5B included	24Vdc via AL5B/AL6B or AL7B (not included)	36Vdc via AL9B/AL10B or AL203 (not included)	24Vdc via AL2B (not included)	24Vdc via AL3B (not included)	24Vdc via AL5B/AL6B or AL7B (not included)	36Vdc via AL9B/AL10B or AL203 (not included)
Standard DIN	1 module	6 modules	6 modules	6 modules	6 modules	3 modules	6 modules	6 modules
Size (WxHxD) mm	18x90x63	106x90x63	106x90x63	106x90x63	106x90x63	54x90x63	106x90x63	106x90x63
Weight (Kg)	0,10	0,25	0,20	0,23	0,20	0,10	0,14	0,14



Accessori
per applicazioni
Public Address
integrati a sistemi WiFi

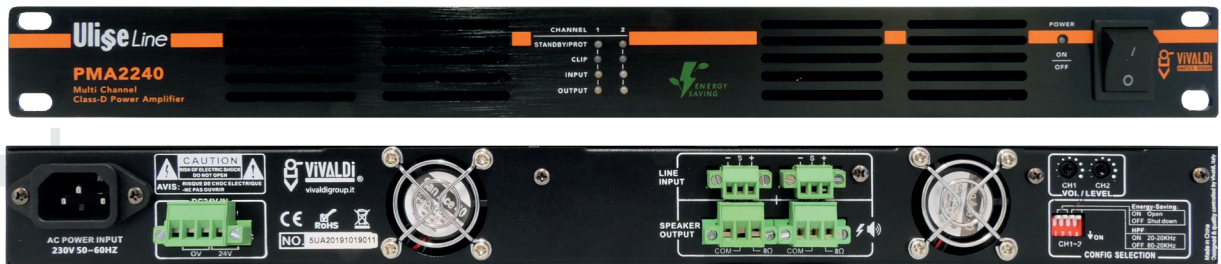
Accessories for Public Address applications integrated
with WiFi systems



PMA2120

Finale di potenza stereo 100V classe D, a risparmio energetico. Potenza 120W x 2 a 8Ω / 100V.
 Alimentazione 24Vdc 230V. Consumo 280VA.
 Ingressi con connettori a morsetti bilanciati.
 Uscite generali altoparlanti 8Ω/100V. Dimensioni (LxHxP) 482x44x420 mm. 1U rack. Peso 7 Kg.
 Colore nero. Alette per montaggio a rack incorporate.

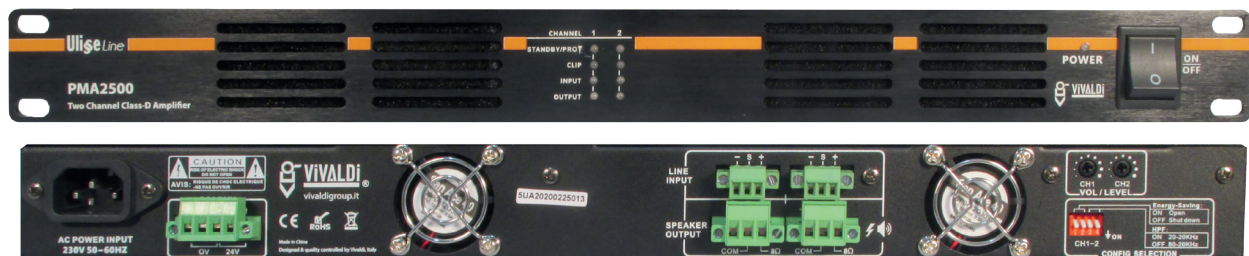
Class D, power stereo amplifier 100V, energy saving. Power 120W x 2 at 8Ω / 100V. Power supply 24 Vdc 230V. Consumption 280 VA. Inputs with balanced terminal connectors. General speaker outputs 8Ω/100V. Size (WxHxP) 482x44x420 mm. 1U rack. Weight 7Kg. Black colour. Inputs with balanced terminal connectors.



PMA2240

Finale di potenza stereo 100V classe D, a risparmio energetico. Potenza 240W x 2 a 8Ω / 100V.
 Alimentazione 24Vdc 230V. Consumo 520VA. Ingressi con connettori a morsetti bilanciati. Uscite generali altoparlanti 8Ω/100V. Dimensioni (LxHxP) 482x44x420 mm. 1U rack. Peso 7,3 Kg. Colore nero. Alette per montaggio a rack incorporate.

Class D, power stereo amplifier 100V, energy saving. Power 240W x 2 at 8Ω / 100V. Power supply 24Vdc 230V. Consumption 520VA. Inputs with balanced terminal connectors. General loudspeaker output 8Ω/100V. Size (WxHxP) 482x44x420 mm. 1U rack. Weight 7,3 Kg. Black colour. Flaps for rack mounting included.



PMA2500

Finale di potenza stereo 100V in classe D, a risparmio energetico. Potenza 500W x 2 a 8Ω / 100V.
 Alimentazione 24Vdc 230V. Consumo 1050VA. Ingressi con connettori a morsetti bilanciati. Uscite generali altoparlanti 8Ω/100V. Dimensioni (LxHxP) 482x44x420 mm. Peso 8,2 Kg. Colore nero. Alette per montaggio a rack incorporate.

Class D, power stereo amplifier 100V, energy saving. Power 500W x 2 a 8Ω / 100V. Power supply 24Vdc 230V. Consumption 1050VA. Inputs with balanced terminal connectors. General loudspeaker Output 8Ω/100V. Size (LxHxP) 482x44x420 mm. Weight 8,2 Kg. Black colour. Flaps for rack mounting included.



PSA300MK2

Finale di potenza stereo 4-16 Ω in Classe D, a risparmio energetico. Potenza 300W x 2 a 4 Ω. Potenza 180W x 2 a 8 Ω. Potenza a ponte 600W a 8 Ω (non accetta collegamenti di impedenze inferiori a 8 Ω). Risposta in frequenza 20-20000Hz \pm 0,5dB. Alimentazione 115V-230V commutabile. Consumo 600VA. Presa COMBO Jack bil 6,3mm / XLR bil. Uscite generali altoparlanti 4-16 Ω speakon -morsetti (in dotazione). Ingressi 10KΩ unb, 20KΩ bil, 1V RMS@1Khz. Rapporto segnale rumore 100dB. Distorsione armonica totale 0.05% / 1W / per canale. Dimensioni 482x44x180 mm (LxHxP). Peso 2,6 Kg. Colore nero serigrafato arancione. Alette per montaggio a rack incorporate.

Class D, power stereo amp 4-16 Ω, energy saving. Power 300W x 2 to 4 Ω. Power 180W x 2 to 8 Ω. Bridge power 600W at 8 Ω (does not accept connections of impedances less than 8 Ω). Frequency response 20-20000Hz \pm 0.5dB. Power supply 115V-230V switchable. Consumption 600VA. Socket COMBO Jack bal 6,3mm / XLR bal. General outputs speakers 4-16Ω speakon -terminals (included). Inputs 10KΩ unb, 20KΩ bal, 1V RMS@1Khz. Signal to noise ratio 100dB. Total harmonic distortion 0.05% / 1W / per channel. Size 482x44x180 mm (WxHxD). Weight 2,6 Kg. Black color silk-screened orange. Flap for rack mounting included.



PSA500MK2

Finale di potenza stereo 4-16 Ω in Classe D, a risparmio energetico. Potenza 450W x 2 a 4 Ω. Potenza 250W x 2 a 8 Ω. Potenza a ponte 900W a 8 Ω (non accetta collegamenti di impedenze inferiori a 8 Ω). Risposta in frequenza 20-20000Hz \pm 0,5dB. Alimentazione 115V-230V commutabile. Consumo 1000VA. Presa COMBO Jack bil 6,3mm / XLR bil. Uscite generali altoparlanti 4-16 Ω speakon -morsetti (in dotazione). Ingressi 10KΩ unb, 20KΩ bil, 1V RMS@1Khz. Rapporto segnale rumore 100dB. Distorsione armonica totale 0.05% / 1W / per canale. Dimensioni 482x44x180 mm (LxHxP). Peso 2,6 Kg. Colore nero serigrafato arancione. Alette per montaggio a rack incorporate.

Class D, power stereo amp 4-16 Ω, energy saving. Power 450W x 2 to 4 Ω. Power 250W x 2 at 8 Ω. 900W bridge power at 8 Ω (does not accept impedance connections of less than 8 Ω). Frequency response 20-20000Hz \pm 0.5dB. Power supply 115V-230V switchable. Consumption 1000VA. Socket COMBO Jack bil 6,3mm / XLR bil. General outputs speakers 4-16 Ω speakon -clamps (included). Inputs 10KΩ unb, 20KΩ bil, 1V RMS@1Khz. 100dB signal to noise ratio. Total harmonic distortion 0.05% / 1W / per channel. Size 482x44x180 mm (WxHxD). Weight 2,6 Kg. Black color silk-screened orange. Flap for rack mounting included.



PS1000

Finale di potenza stereo 4-16 Ω in Classe D, a risparmio energetico. Potenza 500W x 2 a 4 Ω. Potenza 350W x 2 a 8 Ω. Alimentazione 230V. Ingresso Program XLR bil.
Link Out XLR bil. Uscite generali altoparlanti 4-16 Ω speakon (in dotazione).
Dimensioni 484x44x375 mm (LxHxP) maniglie incluse.
Peso 7,5 Kg. Colore nero.
Alette per montaggio a rack incorporate.

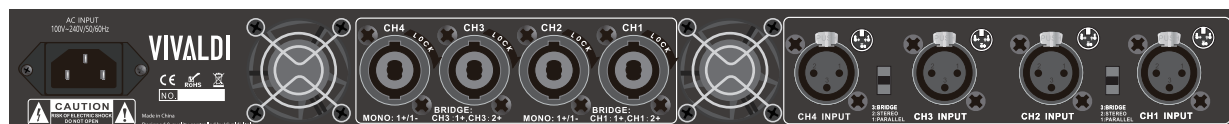
Stereo power amplifier 4-16 Ω, D class, energy saving.
Power 500W x 2 at 4 Ω. Power 350W x 2 at 8 Ω.
Power supply 230V. Phantom Input XLR bal.
Link Out XLR bal. General loudspeaker output 4-16 Ω speakon (included).
Size 484x44x375 mm (WxHxD) handles included
Weight 7,5 Kg. Black colour.
Flaps for rack mounting included.



PS3000

Finale di potenza stereo 4-16 Ω in Classe D, a risparmio energetico. Potenza 1600W x 2 a 4 Ω. Potenza 850W x 2 a 8 Ω. Alimentazione 230V. Ingresso Program XLR bil.
Link Out XLR bil. Uscite generali altoparlanti 4-16 Ω speakon (in dotazione).
Dimensioni 484x44x375 mm (LxHxP) maniglie incluse.
Peso 8,8 Kg. Colore nero. Alette per montaggio a rack incorporate.

Stereo power amplifier 4-16 Ω, D class, energy saving.
Power 1600W x 2 at 4 Ω. Power 850W x 2 at 8 Ω.
Power supply 230V. Phantom Input XLR bal. Link Out XLR bal. General loudspeaker output 4-16 Ω speakon (included).
Size 484x44x375 mm (WxHxD) handles included
Weight 8,8 Kg. Black colour. Flaps for rack mounting included.



PSA4300

Finale di potenza 4 canali 4-8 Ω.

Potenza 4x350W a 4 Ω. Potenza 4x200W a 8 Ω. Risposta in frequenza 20Hz-20KHz. Alimentazione 220-240V 50/60Hz. Presa XLR bil.

Uscite generali altoparlanti 4-16 Ω speakon (in dotazione). Ingressi 20KΩ bil/ 10KΩ unb.

Rapporto segnale rumore >105dB. Distorsione armonica totale 0.3%. Dimensioni 484x44x375 mm (LxHxP) maniglie incluse. Peso 5 Kg. Colore nero.

Alette per montaggio a rack incorporate.

Power amplifier 4 channels 4-8 Ω.

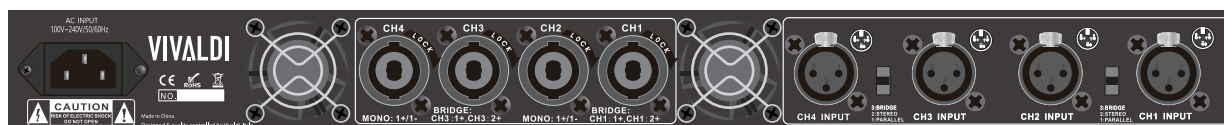
Power 4x350W at 4 Ω. Power 4x200W at 8 Ω.

Frequency response 20Hz-20KHz. Power supply 220-240V 50/60Hz.

XLR bal. Socket. General loudspeaker output 4-16 Ω speakon (included). Inputs 20KΩ bal/ 10KΩ unb. >105dB signal noise report.

Total harmonic distortion 0.3%.

Size 484x44x375 mm (WxHxP) handles included Weight 5 Kg. Black colour. Flaps for rack mounting included.



PSA4500

Finale di potenza 4 canali 4-8 Ω.

Potenza 4x500W a 4 Ω. Potenza 4x350W a 8 Ω. Risposta in frequenza 20Hz-20KHz. Alimentazione 220-240V 50/60Hz. Presa XLR bil.

Uscite generali altoparlanti 4-16 Ω speakon (in dotazione). Ingressi 20KΩ bil/ 10KΩ unb.

Rapporto segnale rumore >105dB.

Distorsione armonica totale 0.3%.

Dimensioni 484x44x375 mm (LxHxP) maniglie incluse.

Peso 8,5 Kg. Colore silver.

Alette per montaggio a rack incorporate.

Power amplifier 4 channels 4-8 Ω.

Power 4x500W at 4 Ω. Power 4x350W at 8 Ω.

Frequency response 20Hz-20KHz.

Power supply 220-240V 50/60Hz.

XLR bal. Socket.

General loudspeaker output 4-16 Ω speakon (included).

Inputs 20KΩ bal/ 10KΩ unb.

>105dB signal noise report.

Total harmonic distortion 0.3%.

Size 484x44x375 mm (WxHxP) handles included Weight 8,5 Kg. Silver colour. Flaps for rack mounting included.



PSA6500

Finale di potenza 6 canali 4-8 Ω. Potenza 6x500W a 4 Ω. Potenza 6x350W a 8 Ω. Risposta in frequenza 20Hz-20KHz. Alimentazione 220-240V 50/60Hz. Presa XLR bil. Uscite generali altoparlanti 4-16 Ω morsetti. Ingressi 20KΩ bil/ 10KΩ unb. Rapporto segnale rumore >105dB. Distorsione armonica totale 0.3%. Dimensioni 484x44x430 mm (LxHxP) maniglie incluse. Peso 9,3 Kg. Colore nero. Alette per montaggio a rack incorporate.

Power amplifier 6 channels 4-8 Ω. Power 6x500W at 4 Ω. Power 6x350W at 8 Ω. Frequency response 20Hz-20KHz. Power supply 220-240V 50/60Hz. XLR bal. Socket. General loudspeaker output 4-16 Ω clamps. Inputs 20KΩ bal/ 10KΩ unb. >105dB signal noise report. Total harmonic distortion 0.3%. Size 484x44x375 mm (WxHxP) handles included. Weight 9,3 Kg. Black colour. Flaps for rack mounting included.



PSA8500

Finale di potenza 8 canali 4-8 Ω. Potenza 8x500W a 4 Ω. Potenza 8x350W a 8 Ω. Risposta in frequenza 20Hz-20KHz. Alimentazione 220-240V 50/60Hz. Presa XLR bil. Uscite generali altoparlanti 4-16 Ω morsetti. Ingressi 20KΩ bil/ 10KΩ unb. Rapporto segnale rumore >105dB. Distorsione armonica totale 0.3%. Dimensioni 484x44x430 mm (LxHxP) maniglie incluse. Peso 10,9 Kg. Colore nero. Alette per montaggio a rack incorporate.

Power amplifier 8 channels 4-8 Ω. Power 8x500W at 4 Ω. Power 8x350W at 8 Ω. Frequency response 20Hz-20KHz. Power supply 220-240V 50/60Hz. XLR bal. Socket. General loudspeaker output 4-16 Ω clamps. Inputs 20KΩ bal/ 10KΩ unb. >105dB signal noise report. Total harmonic distortion 0.3%. Size 484x44x375 mm (WxHxP) handles included. Weight 10,9 Kg. Black colour. Flaps for rack mounting included.



DA8

Distributore di segnali audio a doppia modalità: 1 ch input e 8 uscite bilanciate 2 ch input e 4 uscite bilanciate Ground Lift attivabile per ogni morsetto d'uscita tramite DIP switch. 8 trimmer di controllo per attenuazione uscite. Rapporto segnale 1:1. Alimentazione 12-36Vdc tramite AL2B (da ordinare a parte). Standard DIN (6 moduli). Dimensioni 106x90x63 mm (LxHxP). Peso 0,1 Kg.

Dual mode audio signal distributor: 1 ch input and 8 balanced outputs 2 ch input and 4 balanced outputs Ground Lift can be activated for each output terminal via DIP switch. 8 control trimmers for output attenuation. 1:1 signal ratio. Power supply 12-36Vdc via AL2B (not included). DIN standard (6 modules). Size 106x90x63 mm (WxHxD). Weight 0,1 Kg.



GRM1

Registratore, generatore di messaggi di evacuazione, allarme, sicurezza o pubblicità.

Ideale per luoghi di culto, scuole, supermercati, aeroporti, abitazioni, musei, ...

Possibilità di riprodurre Jingle musicali come messaggi.

Possibilità di gestire WebRadio da Timer.

Possibilità di creare nodi con sequenze musica/link web radio/messaggi a piacere.

Attivazione messaggi tramite contatti (timer o impianti di sicurezza tipo antincendio o vigilanza).

Numero messaggi registrabili: 100.

Tempo totale: 120 minuti.

Memoria interna 16GB.

Lettura di file multimediali: MP3, FLAC, WAV.

Scheduler interno per programmazione timer a orario/giorni/settimane/mesi.

1 ingresso LAN per connessione alla rete (interfaccia di gestione per file, schedulazioni e contatti).

Aggiornamenti da remoto.

8 contatti in ingresso per l'attivazione dei messaggi, in ordine di priorità (1° = priorità max, 8° = priorità min)

1 microfono integrato per registrazione messaggi, pulsante sul frontale.

1 contatto pulito di uscita per attivazione di apparecchiature con contatto prioritario.

Tasti funzione: volume +/-, mic, stop.

Note: può essere integrato a iCONTROL4.0+ equipaggiato di batteria tampone, in caso di mancata corrente mantiene la programmazione. Alimentazione: 24 Vdc (alimentatore non incluso AL2B). Consumo: 200 mA.

Certificazioni: RoHS, CE.

Dimensioni (LxHxP) 72x90x63 mm. Peso 0,2 Kg.

Predisposizione guida DIN 4 moduli.

GRM1 is a message player, recorder and scheduler for alarm, evacuation, planning and commercial announcements.

Ideal for worship places, schools, supermarkets, airports, homes, museums,...

Possibility to make musical Jingles as messages.

Possibility to link WebRadio with Timer.

Possibility to create playlists with music/link web radio/messages sequences, at will..

Messages activation by contacts (timer or security like fire or surveillance).

Total time: 120 minutes. Internal memory 16GB.

Multimedial files reading: MP3, FLAC, WAV.

Internal scheduler for timer planning to timetable/days/weeks/months.

1 LAN input for network connection (interface for files manager, scheduling and contacts).

8 inputs contacts for messages activation in order of priority (1° = max priority, 8° = min priority)

1 integrated microphone input for recording messages, switch on front panel.

1x output (clean) contact for the activation of equipment with priority contact.

Functions switch: volume +/-, mic, stop.

Backup battery included, in case of power failure holds programming.

Power supply 24 Vdc (power supply not included AL2B)

Consumption: 200 mA.

Certifications: RoHS, CE.

Size (WxHxD) 72x90x63 mm.

Weight 0,2 Kg Din guide 4 modules.



Meeting & comunicazione

Microfoni, basi microfoniche,
radiomicrofoni e accessori

Meeting & communication

Microphones, microphone stands, radio microphones and accessories



BM1000D

Base microfonica da tavolo (predisposta per appoggio o incasso) con asta microfonica e funzione DIN-DON.

Ideale per negozi, supermercati, fabbriche, scuole, centri sportivi...

LED Power.

LED Busy.

LED Mic.

Pulsante push to talk.

Microfono a stelo da 46cm, electrete, con collarino luminoso e filtro antipop.

Contatto in uscita per attivazione priorità (evacuazione, pubblicitari...).

Segnale in uscita regolabile 10÷200mV.

Ingresso di linea per sorgente ausiliaria.

Ingresso micro USB per inserimento di CHIME personalizzati (DIN-DON, campanella, ...)

Alimentazione 12V.

Alimentatore DC e cavo intestato XLR da 5mt, fornito in dotazione.

Dimensioni base (LxHxP): 170x130x50 mm.

Microfono (L) 460 mm.

Peso 1,357 Kg.

Desk microphone station with chime, microphone rod and signal DIN-DON function.

Ideal for shops, supermarkets, factories, schools and sport centers..

LED Power

LED Busy

LED Mic

Push to talk Button

Goosneck condenser microphone (46 cm), with light ring collar and anti-pop filter.

Output dry contact for priority activation (evacuation, advertising)

Adjustable output signal level 10 ÷ 200mV

Line input for AUXIN

Micro USB connector to overwrite the chime signal (chime, bell, ...)

12V DC power supply (included) and 5m XLR cable included

Size (WxHxD): 170x130x50 mm.

Microphone Size (L): 460 mm

Weight 1,357 Kg



BM5000

Base microfonica da tavolo con pulsante On-Off.

Ideale per sale riunioni, conferenze, altari/pulpiti.

Per asta PLS65, PL61.

Connettore XLR Maschio 3 poli, (cavo da ordinare a parte).

Dimensioni 120x50x150 mm (LxHxP).

Peso 0,92 Kg.

Asta microfonica e cavo da ordinare a parte.

Colore nero.

Table microphone stand with On-Off button.

Ideal for meeting rooms, conferences, altars / pulpits.

For PLS65 and PLS61 gooseneck mic.

XLR 3-pin male connector, (cable not included).

Size 120x50x150 mm (WxHxD).

Weight 0.92 Kg.

Microphone gooseneck and cable not included.

Black colour.



PLS65

Microfono flessibile per BM5000.

Electret cardioide.
 Anti-Shock.
 Asta flessibile/rigido/flessibile.
 Risposta in frequenza 80-16000 Hz.
 Sensibilità (-66 dB+ -3dB).
 Impedenza 200Ω.
 Connettore XLR.
 Dimensioni 550 mm (H).
 Peso 0,2 Kg.
 Colore nero.

Flexible gooseneck microphone for BM5000.

Electret cardioid.
 Anti-Shock.
 Flexible / rigid / flexible rod.
 Frequency response 80-16000 Hz.
 Sensitivity (-66 dB+ -3dB).
 Impedance 200Ω.
 XLR connector.
 Size 550 mm (H).
 Weight 0.2 Kg.
 Black colour.



PL61

Microfono flessibile per BM5000.

Electret supercardioide (canna di fucile).
 Asta flessibile/rigido/flessibile.
 Risposta in frequenza 50-16000 Hz.
 Sensibilità (-54 dB +-3dB)
 Connettore XLR.
 Dimensioni 600 mm (H).
 Peso 0,18 Kg.
 Colore nero.

Flexible microphone for BM5000.

Electret supercardioid.
 Goosneck flexible/rigid/flexible
 Frequency response 50-16000 Hz.
 Sensitivity (-54 dB +-3dB)
 XLR connectors
 Size 600mm (H)
 Weight 0,18 Kg
 Black colour.



AF3

Adattatore filettato XLR 3P per supporto microfonico treppiede ST5.

XLR threaded adapter for tripod microphone support ST5.



STANDSK

Supporto da tavolo per microfono/radiomicrofono a gelato.

Kit composto da:

- base da tavolo rotonda (140mm D)
- asta flessibile con connettore filettato (230mm H)
- clip per microfono

Dimensioni 360x140 mm (HxD).

Peso 1,5Kg.

Table support for microphone/ handheld radio microphone.

Kit includes:

- round table base (140mm D)
- flexible rod with threaded connector (230mm H)
- microphone clip

Size 360x140 mm (HxD).

Weight 1,5Kg.



STANDGFC

Supporto a giraffa da pavimento treppiede per microfono/radiomicrofono a mano

Kit composto da:

- stand da pavimento treppiede
- braccio a giraffa
- clip per microfono

Dimensioni asta con clip 860 mm (L)

Dimensioni treppiede minima 960 mm, massima 1600 mm (H)

Peso 2,1 Kg

Materiale metallo verniciato nero

Tripod floor stand for microphone/handheld radio microphone

Kit includes:

- tripod floor stand
- boom microphone bracket
- microphone clip

Clip rod size 860 mm (L)

Minimum tripod size 960 mm, maximum 1600 mm (H)

Weight 2,1 Kg

Black painted metal material



AF2

Adattatore filettato 3/8" - 5/8" per supporto microfonico su STANDSK.

3/8" - 5/8" threaded adapter for SU30 microphone holder on STANDSK.



ST5

Supporto da pavimento treppiede per microfono gooseneck
 Dimensioni treppiede minima 960 mm, massima 1600 mm (H)
 Peso 1,7 Kg
 Materiale metallo verniciato nero.

Floorstand tripod support for goosneck microphone
 Tripod size min. 960 mm, max.1600 mm (H)
 Weight 1,7 Kg
 Black painted metal material.





WSH1603

Kit radiomicrofono singolo con trasmettitore a mano, ricevitore da tavolo.

CARATTERISTICHE TECNICHE

Capsula dinamica ipercardiode.

Trasmissione in modulazione FM true diversity in banda UHF 640-690MHz. PLL. 100 canali. Sincronizzazione Tx-Rx con IR. Risposta in frequenza: 50Hz- 17 KHz +/- 3dB. Batterie 2xAA (includere). Portata 100mt in campo aperto. Peso 1,8Kg.

Single wireless microphone kit with hand transmitter, desk receiver.

TECHNICAL FEATURES

Hypercardioid dynamic capsule

Transmission in modulation FM true diversity in band UHF 640-690MHz PLL. 100 channels. Synchronization Tx-Rx with IR. Frequency response: 50Hz- 17KHz +/- 3dB. Batteries 2xAA (included). Range 100mt in open field. Weight 1,8Kg.



WSH2603

Kit radiomicrofono doppio con trasmettitori a gelato + doppio ricevitore da tavolo integrato in un unico cabinet da 1 unità rack.

CARATTERISTICHE TECNICHE

Capsula dinamica ipercardiode.

Trasmissione in modulazione FM true diversity in banda UHF 640-690MHz.

PLL. 200 canali. Sincronizzazione Tx-Rx con IR.

Risposta in frequenza: 40Hz- 18 KHz +/- 3dB. Batterie 2xAA (includere). Portata 100mt in campo aperto. Peso 2Kg.

Double radio microphone kit with handheld transmitters + double table receiver integrated in a single cabinet with 1 rack unit.

TECHNICAL FEATURES

Dynamic hypercardioid capsule.

Transmission in true diversity FM modulation in UHF 640-690MHz band. PLL.

200 channels. Tx-Rx synchronization with IR.

Frequency response: 40Hz - 18 KHz +/- 3dB.

2xAA batteries (included). Range 100mt in open field. Weight 2Kg.



WSHL2603

Kit radiomicrofono doppio con trasmettitori lavalier + headset + gelato, doppio ricevitore da tavolo integrato in un unico cabinet da 1 unità rack.

LAVALIER: capsula electrete unidirezionale

HEADSET: capsula electrete unidirezionale

A GELATO: capsula dinamica ipercardiode

Trasmissione in modulazione FM true diversity in banda UHF 640-690MHz. PLL. 100+100 canali.

Sincronizzazione Tx-Rx con IR.

Risposta in frequenza: 40 Hz- 18 KHz +/- 3dB.

Batterie 2xAA (includere).

Portata 100mt in campo aperto. Peso 2,5Kg.

Double radiomicrophone kit with lavalier+headset+handhead transmitters, double table receiver integrated in a single cabin 1 rack unit.

LAVALIER: unidirectional electre capsule.

HEADSET: unidirectional electre capsule

HANDHEAD: dynamic hypercardioid capsule

Transmission in true diversity FM modulation in UHF 640-690MHz band. PLL. 100+100 channels.

Tx-Rx synchronization with IR. Frequency response: 40

Hz - 18 KHz +/- 3dB. 2xAA batteries (included). Range

100mt in open field. Weight 2,5Kg.



WSL1605

Kit radiomicrofono singolo con trasmettitore da tasca e microfoni lavalier + headset, ricevitore da tavolo.

CARATTERISTICHE TECNICHE TRASMETTITORE

LAVALIER: capsula electrete unidirezionale

HEADSET: capsula electrete unidirezionale

Trasmissione in modulazione FM true diversity in banda UHF 640-690MHz. PLL. 100+100 canali. Sincronizzazione Tx-Rx con IR.

Risposta in frequenza: 40Hz- 18 KHz +/- 3dB. Batterie 2xAA (includere). Portata 100mt in campo aperto. Peso 1,6Kg.

Single radiomicrophone kit with transmitter and lavalier+headset microphones, table receiver.

TRANSMITTER TECHNICAL FEATURES:

LAVALIER: unidirectional electret capsule

HEADSET: unidirectional electret capsule

Transmission in true diversity FM modulation in UHF 640-690MHz band. PLL. 100+100 channels. Tx-Rx synchronization with IR. Frequency response: 40Hz- 18 KHz +/-3dB. 2xAA batteries (included). Range 100 mt in open field. Weight 1,6Kg.



WSL2605

Kit radiomicrofono doppio con trasmettitori lavalier (2pz) + headset (2pz), doppio ricevitore da tavolo integrato in un unico cabinet da 1 unità rack.

CARATTERISTICHE TECNICHE

Capsula a condensatore omnidirezionale.

Trasmissione in modulazione FM true diversity in banda UHF 640-690MHz. PLL. 200 canali.

Sincronizzazione Tx-Rx con IR. Risposta in frequenza: 40Hz- 18 KHz +/- 3dB. Batterie 2xAA (includere). Portata 100mt in campo aperto. Peso 2,4Kg.

Double radiomicrophone kit with lavalier (2pcs.) + headset (2pcs.) transmitters, double table receiver integrated in a single cabinet of 1 rack unit.

TECHNICAL FEATURES:

Unidirectional condenser capsule

Transmission in true diversity FM modulation in UHF 640-690MHz band. PLL. 200 Channels. Tx-Rx synchronization with IR. Frequency response 40Hz- 18KHz +/- 3dB. 2xAA batteries (included). Range 100 mt in open field. Weight 2,4Kg.



CIM1X

Cavo microfonico da 1mt.
Intestato XLR-XLR.

Microphone cable 1m.
XLR-XLR headed.



CIM15X

Cavo microfonico da 15mt.
Intestato XLR-XLR.

Microphone cable 15m.
XLR-XLR headed.



CIM3X

Cavo microfonico da 3mt.
Intestato XLR-XLR.

Microphone cable 3m.
XLR-XLR headed.



CIM20X

Cavo microfonico da 20mt.
Intestato XLR-XLR.

Microphone cable 20m.
XLR-XLR headed.



CIM5X

Cavo microfonico da 5mt.
Intestato XLR-XLR.

Microphone cable 5m.
XLR-XLR headed.



CIM30X

Cavo microfonico da 30mt.
Intestato XLR-XLR.

Microphone cable 30m.
XLR-XLR headed.



CIM10X

Cavo microfonico da 10mt.
Intestato XLR-XLR.

Microphone cable 10m.
XLR-XLR headed.



MICRO2

Cavo microfonico 3mm (diametro esterno).
Disponibile in matasse da mt 50/100/200.

Mic balanced cable 3mm (external size).
Available in 50/100/200 skeins.



MICRO4

Cavo microfonico 3,7mm 4 conduttori (diametro esterno). Disponibile in matasse da mt 50/100/200.

Microphone cable 3,7mm 4 conductors (outer diameter). Available in skeins of mt 50/100/200.



LINK

Cavo schermato 2x0,25mm per collegamento di microfoni o basi microfoniche. Fornito a metro o matassa.

Shielded cable 2x0,25mm suitable for connecting microphones or microphone bases. Included per meter or in roll.



LINKBP

Cavo microfonico 2+schermo 6mm. Bassa perdita. Fornito a metro o matassa.

Microphone cable 2+ shielding 6mm. Low loss. Included by meter or skein.



LINK4BP

Cavo microfonico 2x2x0,22 twistato. Bassa perdita. Fornito a metro o matassa.

Microphone cable 2x2x0,22 mm twisted. LOW EMISSION. Included per meter or in roll.



MICRO220

Cavo segnale + alimentazione per diffusori attivi, diametro 12mm (diametro esterno) Fornito a metro o matassa.

Signal+power cable for active speakers, diameter 12mm (external size). Supply per meter or in roll.



Diffusori
di
Stile
(anche spenti)

Style Speakers



INVISIBLE65 INVISIBLE65T

Campi applicativi
Application fields



INVISIBLE65

INVISIBLE65T

	INVISIBLE65	INVISIBLE65T
Descrizione / Description	Diffusore (trasduttore) per retro superfici piane e rigide, HiFi / Speaker (transducer) for retro flat and rigid surfaces, HiFi	
Driver	1,25" (32mm)	1,25" (32mm)
Magnete / Magnet	neodimio / neodymium	neodimio / neodymium
Membrana / Diaphragm	ABS	ABS
Potenza RMS / musicale RMS / Music Power	40W / 80W	---
Potenza nominale / peak Nominal power / peak	---	3,75/7,5/15/30W 60W peak, max 100dB
Amplificazione consigliata Recommended amplification	da 20 a 60W RMS 20 to 60W RMS	---
Impedenza / Tensione trasformatore Impedance / Transformer voltage	8Ω	100V
Risposta in frequenza / Sensibilità Frequency Response / Sensitivity	60-20000 Hz +-6dB / 85dB	60-20000 Hz +-6dB / 85dB
Dimensioni (DxP) / Size (DxD)	70x20 mm	70x20 mm
Peso / Weight	0,16 kg	0,16 kg
Fissaggio / Fixing	con 4 viti o adesivo per vetro / with 4 screws or glass adhesive	
Note	<p>La resa acustica è direttamente proporzionale alla rigidità ed alla tipologia del materiale usato per la vibrazione The acoustic performance is directly proportional to the rigidity and the type of material used for vibration</p> <p>esempio di superfici / example of surfaces vetro: ottima / glass: excellent legno: buona / Wood: good cartongesso: sufficiente / drywall: sufficient murature, laterizi, cemento: non adatte / masonry, bricks, cement: not suitable polistirolo o simili: non adatti / polystyrene or similar: not suitable</p>	
	---	<p>Attenzione: il trasformatore dovrà essere installato ad una distanza di almeno 1mt dall'Invisible o vicino all'amplificatore/quadro rack. Attention: the transformer must be installed at a distance of at least 1 meter from the INVISIBLE or near the amplifier / rack panel.</p>

GHOST420 EOL
GHOST930
SC930

Campi applicativi
 Application fields



	GHOST420	GHOST930
Descrizione / Description	Diffusore per retro superfici piane e rigide, HiFi / Speaker for retro flat and rigid surfaces, HiFi	
Woofers	Membrana da 420 cmq collegata ad un trasduttore da 25mm 420 cmq diaphragm connected to a 25mm transducer	4 trasduttori magneto dinamici a gamma larga 4 wide range dynamic magnet transducers
Tweeter	Membrana da 102 cmq collegata ad un trasduttore da 25mm 102 cmq diaphragm connected to a 25mm transducer	---
Membrana / Diaphragm	ABS	ABS
Potenza RMS / Musicale RMS / Music Power	30W / 60W	80W / 160W
Amplificazione consigliata Recommended amplification	da 30 a 80W RMS 30 to 80W RMS	da 30 a 80W RMS 30 to 80W RMS
Impedenza / Impedance	8Ω	8Ω
Risposta in frequenza Frequency response	50-20000 Hz +-6dB	60-20000 Hz +-6dB
Sensibilità / Sensibility	88dB	86dB
Dimensioni senza controcassa (LxHxP) Size without casing (WxHxD)	---	370x550x40 mm
Dimensioni con controcassa SC930 (LxHxP) Size with casing SC930 (WxHxD)	---	370x550x68 mm
Dimensioni esterne (LxHxP) External size (WxHxD)	412x310x45 mm	---
Foro da incasso / Recessed hole	(LxH) / (WxD) 363x263 mm	(LxHxP) / (WxHxD) 370x550x68 mm
Peso / Weight	4,1 kg	1,5 kg
Fissaggio / Fixing	a vite / screw	a vite sul cartongesso, a muro tramite SC930 drywall screw, wall through, SC930
	tipologia di installazione: - fronte parete (resa acustica migliore) - retro parete typologies of installation: - front side (for best acoustic performance) - rear side	
Note	Installabile sottotraccia anche su muro (laterizi, cemento). Can be installed under the track also on the wall (bricks, concrete).	Installabile sottotraccia anche su muro (laterizi, cemento) tramite apposita controcassa SC930 Can be installed under the track also on the wall (bricks, concrete) through a special SC930 casing

GIADA16HP



GIADA16HP.R (min 10pz, colore personalizzabile/ min 10 pcs custom color)

GIADA16HPA



GIADA16HPA.R (min 10pz, colore personalizzabile/ min 10 pcs custom color)

GIADA213HP

IP44

GIADA213HP.IP



GIADA213HP.R (min 10pz, colore personalizzabile/ min 10 pcs custom color)

GIADA213HPF



GIADA213HPF.R (min 10pz, colore personalizzabile/ min 10 pcs custom color)

Campi applicativi Application fields



	GIADA16HP	GIADA16HPA	GIADA213HP	GIADA213HPF frameless
Descrizione / Description	Diffusore rettangolare TOP CLASS da incasso HiFi rectangular diffuser TOP CLASS recessed HiFi			
	2 vie / 2 ways	2 vie / 2 ways	3 vie / 3 ways	3 vie / 3 ways
Utilizzo negli Home Cinema	canale anteriore e posteriore front and rear channel	---	canale centrale, anteriore e posteriore centre, front and rear channel	canale centrale o diffusionsonore di alta qualità. central speaker or high quality audio systems
Woofers	16,5 cm	16,5 cm	2x13 cm	2x13 cm
Tweeter	a cupola 2,5 cm orientabile dome 2.5 cm adjustable		2x2,5 cm orientabile 2x2.5 cm adjustable	2x2,5 cm orientabile 2x2.5 cm adjustable
Medio / Medium	---	---	8 cm	8 cm
Magnete tweeter / tweeter magnet	neodimio / neodymium	neodimio / neodymium	neodimio / neodymium	neodimio / neodymium
Membrana tweeter/ tweeter diaphragm	seta silk	seta silk	seta silk	seta silk
Potenza RMS / musicale RMS / Music Power	80W/160W	50W/100W	120W/240W	120W/240W
Amplificazione consigliata Recommended amplification	da 10 a 100W RMS 10 to 100W RMS	---	da 10 a 150W RMS 10 to 100W RMS	da 10 a 150W RMS 10 to 100W RMS
Impedenza / Tensione trasformatore Impedance / Transformer voltage	4-8Ω selezionabile 4-8Ω selectable	attivo classe D D class active	4-8Ω selezionabile 4-8Ω selectable	4-8Ω selezionabile 4-8Ω selectable
Risposta in frequenza / Sensibilità Frequency Response / Sensitivity	45-22000Hz / 88dB	45-22000Hz / 88dB	45-22000Hz / 91dB	45-22000Hz / 91dB
Alimentazione / Power supply	---	AL5B not included	---	---
Dimensioni (LxHxP) / Size (WxHxD)	219x306x90 mm	219x306x90 mm	357x255x84 mm	357x255x84 mm
Foro da incasso (LxH) / Recessed hole (WxH)	190x275 mm	190x275 mm	330x225 mm	330x225 mm
Peso / Weight	1,9 kg	2,2 kg	5 kg	5 kg
Colore / Color	bianco / white RAL 9016	bianco / white RAL 9016	bianco / white RAL 9016	bianco / white RAL 9016
Cabinet	ABS V0 con griglia di protezione zincata verniciata / ABS V0 with painted galvanized grille			
Incasso su muratura / Recessed on masonry	SR2	SR2	SR3/SR3PLUS	SR3/SR3PLUS
Incasso su cartongesso Recessed on plasterboard	non servono accessori, il diffusore nel retro è dotato di ganci per l'ancoraggio stabile no accessories needed, the speaker is provided with hook shaped anchors for stable fixing in the rear			
Incasso a filo muro Recessed in the wall	SR2FM	SR2FM	SR3FM	---
Incasso a filo cartongesso Flush mounting plasterboard	SR2FC	SR2FC	SR3FC	---

GIADA13F



GIADA13F.R (min 10pz, colore personalizzabile/ min 10 pcs custom color)

GIADA13TF



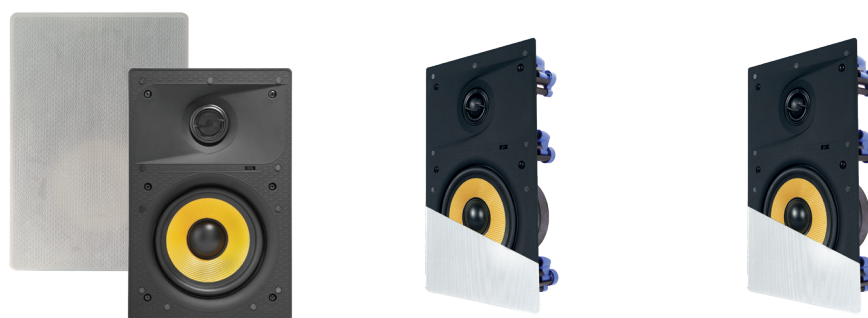
GIADA13TF.R (min 10pz, colore personalizzabile/ min 10 pcs custom color)

GIADA13AF



GIADA13AF.R (min 10pz, colore personalizzabile/ min 10 pcs custom color)

Campi applicativi
Application fields



	GIADA13F	GIADA13TF	GIADA13AF
Descrizione / Description	Diffusore rettangolare, 2 vie da incasso, HiFi, Frameless Rectangular speaker, 2 ways recessed, HiFi, Frameless		
Woofers	13,5 cm kevlar	13,5 cm kevlar	13,5 cm kevlar
Tweeter orientabile / adjustable	a cupola 2,5 cm dome 2.5 cm	a cupola 2,5 cm dome 2.5 cm	a cupola 2,5 cm dome 2.5 cm
Magnete tweeter / tweeter magnet	neodimio / neodymium	neodimio / neodymium	neodimio / neodymium
Membrana tweeter/ tweeter diaphragm	seta / silk	seta / silk	seta / silk
Potenza RMS / musicale RMS / Music Power	40W/80W	---	50W/100W
Potenza nominale / peak Nominal power / peak	---	3,75/7,5/15W 30W peak, max 104dB	---
Amplificazione consigliata Recommended amplification	da 10 a 50W RMS 10 to 50W RMS	---	---
Impedenza / Tensione trasformatore Impedance / Transformer voltage	8Ω	100V	attivo / active
Risposta in frequenza / Sensibilità Frequency Response / Sensitivity	70-20000 Hz/90dB	70-20000 Hz/89dB	70-20000 Hz/90dB
Angolo di dispersione / Dispersion angle	120° (V/O)	120° (V/O)	120° (V/O)
Alimentazione / Power supply	---	---	tramite AL3B / via AL3B
Dimensioni (LxHxD) / Size (WxHxD)	175x267x75 mm	175x267x80 mm	175x267x85 mm
Foro da incasso (LxH) / Recessed hole (WxH)	153x245 mm	153x245 mm	153x245 mm
Peso / Weight	1,3 kg	1,4 kg	1,6 kg
Colore / Color	bianco RAL 9016 white RAL 9016	bianco RAL 9016 white RAL 9016	bianco RAL 9016 white RAL 9016
Cabinet	ABS V0 con griglia di protezione zincata verniciata / ABS V0 with painted galvanized grille		
Incasso su muratura/ Recessed on masonry	SR1	SR1	SR1
Incasso su cartongesso Flush mounting plasterboard	non servono accessori, il diffusore nel retro è dotato di ganci per l'ancoraggio stabile no accessories needed, the speaker is provided with hook shaped anchors for stable fixing in the rear		

-  **GIADA16F**
-  **GIADA16F.R** (min 10pz, colore personalizzabile/ min 10 pcs custom color)
- GIADA16TF**
-  **GIADA16TF.R** (min 10pz, colore personalizzabile/ min 10 pcs custom color)
- GIADA16AF**
-  **GIADA16AF.R** (min 10pz, colore personalizzabile/ min 10 pcs custom color)
- GIADA16HPF**
-  **GIADA16HPF.R** (min 10pz, colore personalizzabile/ min 10 pcs custom color)
- GIADA16HPFA**
-  **GIADA16HPFA.R** (min 10pz, colore personalizzabile/ min 10 pcs custom color)

Campi applicativi Application fields



	GIADA16F	GIADA16TF	GIADA16AF	GIADA16HPF	GIADA16HPFA
Descrizione / Description	Diffusore rettangolare, da incasso, 2 vie, HiFi, Frameless / Rectangular speaker, recessed, 2 ways, HiFi, Frameless				
Woofer	16,5 cm kevlar	16,5 cm kevlar	16,5 cm kevlar	16,5 cm	16,5 cm
Tweeter orientabile / adjustable	a cupola 2,5 cm dome 2.5 cm	a cupola 2,5 cm dome 2.5 cm	a cupola 2,5 cm dome 2.5 cm	a cupola 2,5 cm dome 2,5 cm	a cupola 2,5 cm dome 2,5 cm
Magnete tweeter / tweeter magnet	neodimio / neodymium	neodimio / neodymium	neodimio / neodymium	neodimio / neodymium	neodimio / neodymium
Membrana tweeter/ tweeter diaphragm	seta / silk	seta / silk	seta / silk	seta / silk	seta / silk
Potenza RMS / musicale RMS / Music Power	60W/120W	---	50W/100W	80W/160W	50W/100W
Potenza nominale / peak Nominal power / peak	---	3,75/7,5/15W 30W peak, max 105dB	---	---	3,75/7,5/15W 30W peak, max 105dB
Amplificazione consigliata Recommended amplification	da 10 a 70W RMS 10 to 70W RMS	---	---	da 10 a 100W RMS 10 to 100W RMS	---
Impedenza / Tensione trasformatore Impedance / Transformer voltage	8Ω	100V	attivo / active	4-8Ω selezionabile 4-8Ω selectable	attivo / active
Risposta in frequenza / Sensibilità Frequency Response / Sensitivity	60-20000 Hz/90dB	60-20000 Hz/90dB	60-20000 Hz/90dB	45-22000Hz/88dB	45-22000Hz/109dB
Angolo di dispersione /Dispersion angle	120° (V/O)	120° (V/O)	120° (V/O)	120° (V/O)	120° (V/O)
Alimentazione / Power supply	---	---	tramite AL3B via AL3B	---	tramite AL3B via AL3B
Dimensioni (LxHxD) / Size (WxHxD)	205x300x86 mm	205x300x90 mm	205x300x96 mm	219x306x96 mm	219x306x96 mm
Foro da incasso (LxH) Recessed hole (WxH)	186x280 mm	186x280 mm	186x280 mm	190x275 mm	190x275 mm
Peso / Weight	1,6 Kg	1,7 kg	1,8 kg	2,1 kg	2,4 kg
Colore / Color	bianco RAL 9016 white RAL 9016	bianco RAL 9016 white RAL 9016	bianco RAL 9016 white RAL 9016	bianco RAL 9016 white RAL 9016	bianco RAL 9016 white RAL 9016
Cabinet	ABS V0 con griglia di protezione zincata verniciata / ABS V0 with painted galvanized grille				
Incasso su muratura Recessed on masonry	SR2	SR2	SR2	SR2	SR2
Incasso su cartongesso Flush mounting plasterboard	non servono accessori, il diffusore nel retro è dotato di ganci per l'ancoraggio stabile no accessories needed, the speaker is provided with hook shaped anchors for stable fixing in the rear				

Campi applicativi Application fields



-  **GIADA20F**
GIADA20F.R (min 10pz, colore personalizzabile/ min 10 pcs custom color)
-  **GIADA20TF**
GIADA20TF.R (min 10pz, colore personalizzabile/ min 10 pcs custom color)
-  **GIADA20AF**
GIADA20AF.R (min 10pz, colore personalizzabile/ min 10 pcs custom color)
-  **GIADA20HPF**
GIADA20HPF.R (min 10pz, colore personalizzabile/ min 10 pcs custom color)
-  **GIADA20HPFA**
GIADA20HPFA.R (min 10pz, colore personalizzabile/ min 10 pcs custom color)
-  **GIADA213F**
GIADA213F.R (min 10pz, colore personalizzabile/ min 10 pcs custom color)



	GIADA20F	GIADA20TF	GIADA20AF	GIADA20HPF	GIADA20HPFA	GIADA213F
Descrizione / Description	Diffusore rettangolare da incasso, HiFi, Frameless / Recessed Rectangular speaker, HiFi, Frameless					Canale centrale per Home Cinema Central CH for Home Cinema
	2 vie / 2 ways	2 vie / 2 ways	2 vie / 2 ways	3 vie / 3 ways	3 vie / 3 ways	
Woofer	20,5 cm	20,5 cm	20,5 cm kevlar	20 cm	20 cm	2x13,5cm kevlar
Tweeter orientabile / adjustable	a cupola 3,2 cm dome 3,2 cm	a cupola 3,2 cm dome 3,2 cm	a cupola 3,2 cm dome 3,2 cm	a cupola 2,5 cm dome 2,5 cm	a cupola 2,5 cm dome 2,5 cm	a cupola 2,5 cm dome 2,5 cm
Medio	---	---	---	8cm kevlar	8cm kevlar	8 cm kevlar
Magnete tweeter / tweeter magnet	neodimio neodymium	neodimio neodymium	neodimio neodymium	neodimio neodymium	neodimio neodymium	neodimio neodymium
Membrana tweeter/ tweeter diaphragm	titanio / titanium	titanio / titanium	titanio / titanium	titanio / titanium	titanio / titanium	titanio / titanium
Potenza RMS / musicale RMS / Music Power	80W/160W	---	50W/100W	120W/240W	50W/100W	70W/140W
Potenza nominale / peak Nominal power / peak	---	3,75/7,5/15W 30W peak, max 105dB	---	---	---	---
Amplificazione consigliata Recommended amplification	da 10 a 100W RMS	---	---	da 10 a 150W RMS 10 to 150W RMS	---	da 10 a 80W RMS 10 to 80W RMS
Impedenza / Tensione trasformatore Impedance / Transformer voltage	8 Ω	100V	attivo / active	4-8 Ω selezionabile 4-8Ω selectable	attivo / active	8Ω
Risposta in frequenza / Sensibilità Frequency Response / Sensitivity	50-22000Hz/ 88dB	50-22000Hz/ 109dB	50-20000Hz/90dB	40-22000Hz/89dB	40-22000Hz/110dB	65-20000 Hz/90dB
Angolo di dispersione Dispersion angle	120° (V/O)	120° (V/O)	120° (V/O)	120° (V/O)	120° (V/O)	120° (V/O)
Alimentazione Power supply	---	---	tramite AL3B via AL3B	---	tramite AL3B via AL3B	---
Dimensioni (LxHxD) / Size (WxHxD)	242x362x105 mm	242X362X110 mm	242x362x125 mm	264x367x112 mm	264x367x112 mm	386x175x82 mm
Foro da incasso (LxH) Recessed hole (WxH)	220x340 mm	220X340 mm	220x340 mm	325x222 mm	325x222 mm	364x153 mm
Peso / Weight	1,9 kg	2 kg	2,2 kg	3,1 kg	3,4 kg	2 kg
Colore / Color	bianco / white RAL 9016					
Cabinet	ABS V0 con griglia di protezione zincata verniciata / ABS V0 with painted galvanized grille					
Incasso su muratura Recessed on masonry	SR3PLUS	SR3PLUS	SR3PLUS	SR3PLUS	SR3PLUS	SC2
Incasso su cartongesso Flush mounting plasterboard	non servono accessori, il diffusore nel retro è dotato di ganci per l'ancoraggio stabile no accessories needed, the speaker is provided with hook shaped anchors for stable fixing in the rear					

GIADA20SPF



GIADA20SPF.R (min 10pz, colore personalizzabile/ min 10 pcs custom color)


Campi applicativi Application fields



GIADA20SPF

Descrizione / Description	Diffusore rettangolare, 2 vie da incasso, SUPER POWER, HiFi, frameless Rectangular speaker, 2 ways, SUPER POWER, recessed, HiFi, frameless
Altoparlante / Speaker	Coax
Magnete / Magnet	neodimio / neodymium
Cestello / Small basket	alluminio / aluminium
Woofers	20,5 cm
Driver	a compressione da 3,4 cm in titanio / 3.4 cm titanium compression
Potenza RMS / musicale RMS / Music Power	200W / 400W
Amplificazione consigliata Recommended amplification	da 150 a 300W RMS 150 to 300W RMS
Impedenza / Tensione trasformatore Impedance / Transformer voltage	8Ω
Risposta in frequenza / Sensibilità Frequency Response / Sensitivity	70-20000 Hz / 97 dB
Angolo di dispersione / Dispersion angle	100° (V/O)
Modalità di funzionamento Operation mode	- FULL RANGE risposta in frequenza 70-20000 Hz - Sensibilità 97dB - SAT risposta in frequenza 140-20000 Hz - Sensibilità 97dB - FULL RANGE frequency response 70-20000 Hz - Sensitivity 97dB - SAT frequency response 140-20000 Hz - Sensitivity 97dB
Dimensioni (LxHxP) / Size (WxHxD)	242x362x135 mm
Foro da incasso (LxH) / Recessed hole (LxH)	220x340 mm
Peso / Weight	2,9 kg
Colori / Color	bianco RAL 9016 / white RAL 9016
Cabinet	ABS V0 con griglia di protezione zincata verniciata / ABS V0 with painted galvanized grille
Incasso su muratura / Recessed on masonry	SR3PLUS (pag.159)
Incasso su cartongesso Recessed on plasterboard	non servono accessori, il diffusore nel retro è dotato di ganci per l'ancoraggio stabile no accessories needed, the speaker is provided with hook shaped anchors for stable fixing in the rear
Subwoofer consigliato Recommended subwoofer	- per utilizzi Pub SUB15A / -for Pub SUB15A use - per sistemi Home Cinema SMARTQUBEB / for SMARTQUBEB Home Cinema systems

PERLA13P

 **PERLA13P.R** (min 10pz, colore personalizzabile/ min 10 pcs custom color)

PERLA13TP

 **PERLA13TP.R** (min 10pz, colore personalizzabile/ min 10 pcs custom color)

Campi applicativi
Application fields



	PERLA13P	PERLA13TP
Descrizione / Description	Diffusore rettangolare, 2 vie da incasso, HiFi / Rectangular speaker, 2 ways recessed, HiFi	Diffusore rettangolare, 2 vie da incasso, HiFi / Rectangular speaker, 2 ways recessed, HiFi
Woofers	13,5 cm	13,5 cm
Tweeter orientabile / adjustable	a cupola 2,5 cm / dome 2.5 cm	a cupola 2,5 cm / dome 2.5 cm
Magnete tweeter / tweeter magnet	neodimio / neodymium	neodimio / neodymium
Membrana tweeter/ tweeter diaphragm	titanio / titanium	titanio / titanium
Potenza RMS / musicale RMS / Music Power	50W/100W	---
Potenza nominale / peak Nominal power / peak	---	3,75/7,5/15W 30W peak, max 106dB
Amplificazione consigliata Recommended amplification	da 10 a 60W RMS 10 to 60W RMS	---
Impedenza / Tensione trasformatore Impedance / Transformer voltage	8Ω	100V
Risposta in frequenza / Sensibilità Frequency Response / Sensitivity	55-20000 Hz/89dB	60-20000 Hz/91dB. max 1mt 102dB
Angolo di dispersione Dispersion angle	120° (V/O)	120° (V/O)
Dimensioni (LxHxP) / Size (WxHxD)	236x306x53 mm	236x306x53 mm
Foro da incasso (LxH) Recessed hole (LxH)	170x250 mm	170x250 mm
Peso / Weight	1,8 kg	1,9 kg
Colore / Color	bianco RAL 9016 / white RAL9016	bianco RAL 9016 / white RAL9016
Cabinet	MDF verniciato, griglia in acciaio verniciato / Painted MDF, Painted Steel Grille	
Incasso su tramezze o pareti sottili Recessed on partitions or thin walls	SR1S/CF2	SR1S/CF2
Incasso su muratura Recessed on masonry	SR1/CF2	SR1/CF2
Incasso su cartongesso Recessed on plasterboard	non servono accessori, il diffusore nel retro è dotato di ganci per l'ancoraggio stabile no accessories needed, the speaker is provided with hook shaped anchors for stable fixing in the rear	

ROUND20HP



ROUND20HP.R (min 10pz, colore personalizzabile/ min 10 pcs custom color)

ROUND20HPA



ROUND20HPA.R (min 10pz, colore personalizzabile/ min 10 pcs custom color)

ROUND20HPF



ROUND20HPF.R (min 10pz, colore personalizzabile/ min 10 pcs custom color)

Campi applicativi Application fields



	ROUND20HP	ROUND20HPA	ROUND20HPF frameless
Descrizione / Description	Diffusore TOP CLASS, rotondo, 3 vie da incasso a controsoffitto, HiFi TOP CLASS speaker, round, 3 ways recessed false ceiling, HiFi		
Woofer	20 cm	20 cm	20 cm
Tweeter orientabile / adjustable	a cupola 2,5 cm / dome 2.5 cm	a cupola 2,5 cm / dome 2.5 cm	a cupola 2,5 cm / dome 2.5 cm
Medio	8 cm	8 cm	8 cm
Magnete / Magnet	neodimio / neodymium	neodimio / neodymium	neodimio / neodymium
Membrana / Diaphragm	seta e titanio / silk and titanium	seta e titanio / silk and titanium	seta e titanio / silk and titanium
Potenza RMS / musicale RMS / Music Power	120W/240W	50W/100W	120W/240W
Amplificazione consigliata Recommended amplification	da 10 a 150W RMS 10 to 150W RMS	---	da 10 a 150W RMS 10 to 150W RMS
Impedenza / Tensione trasformatore Impedance / Transformer voltage	4-8Ω selezionabile 4-8Ω selectable	attivo / active	4-8Ω selezionabile 4-8Ω selectable
Risposta in frequenza / Sensibilità Frequency Response / Sensitivity	40-22000Hz / 89dB	40-22000Hz / 91dB	40-22000Hz / 89dB
Angolo di dispersione / Dispersion angle	120° (V/O)	120° (V/O)	120° (V/O)
Alimentazione / Power supply	---	AL5B not included	---
Dimensioni (DxP) / Size (DxD)	273x127 mm	273x127 mm	273x127 mm
Foro da incasso (D) / Recessed hole (D)	250 mm	250 mm	250 mm
Peso / Weight	3 kg	3,3 kg	3 kg
Colore / Color	bianco RAL9016 / white RAL9016	bianco RAL9016 / white RAL9016	bianco RAL9016 / white RAL9016
Cabinet	ABS V0 con griglia di protezione zincata verniciata / ABS V0 with painted galvanized grille		
Incasso su muratura / Recessed on masonry	non adatto / not suitable	non adatto / not suitable	non adatto / not suitable
Incasso su cartongesso Recessed on plasterboard	non servono accessori, il diffusore nel retro è dotato di ganci per l'ancoraggio stabile no accessories needed, the speaker is provided with hook shaped anchors for stable fixing in the rear		

ROUND13F



ROUND13F.R (min 10pz, colore personalizzabile/ min 10 pcs custom color)

ROUND13TF



ROUND13TF.R (min 10pz, colore personalizzabile/ min 10 pcs custom color)

Campi applicativi
Application fields



	ROUND13F	ROUND13TF
Descrizione / Description	Diffusore rotondo 2 vie, da incasso, HiFi, Frameless / Round speaker 2 ways, recessed, HiFi, Frameless	
Certificato EN54 / EN54 Certificate	---	si, se installato con copertura antifiamma/antincendio SQR13 (da ordinare a parte) yes, if installed with flame retardant/fire cover SQR13 (not included)
Woofer	13,5 cm	13,5 cm
Tweeter orientabile / adjustable	a cupola 1,3 cm dome 1.3 cm	a cupola 1,3 cm dome 1.3 cm
Magnete / Magnet	neodimio / neodymium	neodimio / neodymium
Membrana / Diaphragm	titanio / titanium	mylar
Potenza RMS / musicale RMS / Music Power	50W/100W	---
Potenza nominale / peak Nominal power / peak	---	2,5/5/10/15W 30W peak, max 102dB
Amplificazione consigliata Recommended amplification	da 10 a 110W RMS 10 to 110W RMS	---
Impedenza / Tensione trasformatore Impedance / Transformer voltage	8Ω	100V
Risposta in frequenza / Sensibilità Frequency Response / Sensitivity	70-20000Hz/87dB	70-20000Hz/87dB
Angolo di dispersione / Dispersion angle	120° (V/O)	120° (V/O)
Dimensioni (DxP) / Size (DxD)	204x77 mm	204x90 mm
Foro da incasso (D) / Recessed hole (D)	177 mm	177 mm
Peso / Weight	1,2 kg	1,3 kg
Colore / Color	bianco / white RAL9016	bianco / white RAL9016
Cabinet	ABS V0 con griglia di protezione zincata verniciata / ABS V0 with painted galvanized grille	
Incasso su muratura / Recessed on masonry	SR13	SR13
Incasso su cartongesso Recessed on plasterboard	non servono accessori, il diffusore nel retro è dotato di ganci per l'ancoraggio stabile no accessories needed, the speaker is provided with hook shaped anchors for stable fixing in the rear	



FIREWALL

POSTO 2

POSTO 3

POSTO 4

POSTO 5

POSTO 6

POSTO 7

POSTO 8

POSTO 9

POS

REAM OFF

ON/OFF

VIDEO STREAMING

STREAM OFF

REC OFF







Campi applicativi Application fields



-  **ROUND16F**
-  **ROUND16F.R** (min 10pz, colore personalizzabile/ min 10 pcs custom color)
- ROUND16TF**
-  **ROUND16TF.R** (min 10pz, colore personalizzabile/ min 10 pcs custom color)
- ROUND16AF**
-  **ROUND16AF.R** (min 10pz, colore personalizzabile/ min 10 pcs custom color)
- ROUND17TF**
-  **ROUND17TF.R** (min 10pz, colore personalizzabile/ min 10 pcs custom color)



	ROUND16F	ROUND16TF	ROUND16AF	ROUND17TF
Descrizione / Description	Diffusore rotondo 2 vie, da incasso, HiFi, Frameless / 2 ways round speaker, recessed, HiFi, Frameless			
	---			fornito con fondello antifiama IP33 included with flame retardant chamois IP33
Woofers	16,5 cm kevlar	16,5 cm kevlar	16,5 cm kevlar	16,5 cm
Tweeter orientabile / adjustable	a cupola 1,9 cm dome 1.9 cm	a cupola 1,9 cm dome 1.9 cm	a cupola 1,9 cm dome 1.9 cm	a cupola 1,9 cm dome 1.9 cm
Magnete / Magnet	neodimio / neodymium	neodimio / neodymium	neodimio / neodymium	neodimio / neodymium
Membrana / Diaphragm	titanio / titanium	titanio / titanium	titanio / titanium	mylar
Potenza RMS / musicale RMS / Music Power	60W/120W	---	50W/100W	---
Potenza nominale / peak Nominal power / peak	---	3,75/7,5/15W 30W peak, max 104dB	---	2/4/8/16/32W 64W peak, max 104dB
Amplificazione consigliata Recommended amplification	da 10 a 70W RMS 10 to 70W RMS	---	---	---
Impedenza / Tensione trasformatore Impedance / Transformer voltage	8Ω	100V	attivo / active	100V
Risposta in frequenza / Sensibilità Frequency Response / Sensitivity	60-20000Hz / 90dB	60-20000Hz / 89dB	60-20000Hz / 90dB	65-20000Hz -10dB / 86dB
Angolo di dispersione Dispersion angle	120° (V/O)	120° (V/O)	120° (V/O)	---
Alimentazione / Power supply	---	---	tramite AL3B (non incluso) via AL3B (not included)	---
Dimensioni (DxD) / Size (DxD)	227x87 mm	227x87 mm	227x97 mm	284x155 mm
Foro da incasso (D) Recessed hole (D)	205 mm	205 mm	205 mm	262 mm
Peso / Weight	1,5 kg	1,5 kg	1,7 kg	2,9 kg
Colore / Color	bianco RAL9016 white RAL9016	bianco RAL9016 white RAL9016	bianco RAL9016 white RAL9016	bianco RAL9016 white RAL9016
Cabinet	ABS V0 con griglia di protezione zincata verniciata / ABS V0 with painted galvanized grille			
Incasso su muratura Recessed on masonry	SR16	SR16	non adatto / not suitable	non adatto / not suitable
Incasso su cartongesso Recessed on plasterboard	non servono accessori, il diffusore nel retro è dotato di ganci per l'ancoraggio stabile no accessories needed, the speaker is provided with hook shaped anchors for stable fixing in the rear			

-  **ROUND20F**
-  **ROUND20F.R** (min 10pz, colore personalizzabile/ min 10 pcs custom color)
-  **ROUND20TF**
-  **ROUND20TF.R** (min 10pz, colore personalizzabile/ min 10 pcs custom color)
-  **ROUND20AF**
-  **ROUND20AF.R** (min 10pz, colore personalizzabile/ min 10 pcs custom color)



	ROUND20F	ROUND20TF	ROUND20AF
Descrizione / Description	Diffusore rotondo, 2 vie da incasso, HiFi, frameless / Round speaker, 2 ways recessed, HiFi, frameless		
Woofer	20,5 cm kevlar	20,5 cm kevlar	20,5 cm kevlar
Tweeter orientabile / adjustable	a cupola 1,9 cm / dome 1.9 cm	a cupola 1,9 cm / dome 1.9 cm	a cupola 1,9 cm / dome 1.9 cm
Magnete / Magnet	neodimio / neodymium	neodimio / neodymium	neodimio / neodymium
Membrana / Diaphragm	titanio / titanium	titanio / titanium	titanio / titanium
Potenza RMS / musicale RMS / Music Power	80W/160W	---	50W/100W
Potenza nominale / peak Nominal power / peak	---	2/4/8/16/32W 64W peak, max 108dB	---
Amplificazione consigliata Recommended amplification	da 10 a 90 W RMS 10 to 90W RMS	---	---
Impedenza / Tensione trasformatore Impedance / Transformer voltage	8Ω	100V	attivo / active
Risposta in frequenza / Sensibilità Frequency Response / Sensitivity	50-20000Hz/90dB	50-20000Hz +-3dB/89dB	50-20000Hz/90dB
Angolo di dispersione / Dispersion angle	120° (V/O)	120° (V/O)	120° (V/O)
Alimentazione / Power supply	---	---	AL3B not included
Dimensioni (DxP) / Size (DxD)	277x105 mm	283x109 mm	277x125mm
Foro da incasso (D) / Recessed hole (D)	258 mm	258 mm	258 mm
Peso / Weight	2,0 kg	2,0 kg	2,3 kg
Colore / Color	bianco RAL9016 / white RAL9016	bianco RAL9016 / white RAL9016	bianco RAL9016 / white RAL9016
Cabinet	ABS V0 con griglia di protezione zincata verniciata / ABS V0 with painted galvanized grille		
Incasso su muratura / Recessed on masonry	non adatto / not suitable	non adatto / not suitable	non adatto / not suitable
Incasso su cartongesso Recessed on plasterboard	non servono accessori, il diffusore nel retro è dotato di ganci per l'ancoraggio stabile no accessories needed, the speaker is provided with hook shaped anchors for stable fixing in the rear		

ROUND20SPF



ROUND20SPF.R (min 10pz, colore personalizzabile/ min 10 pcs custom color)

Campi applicativi
Application fields



ROUND20SPF

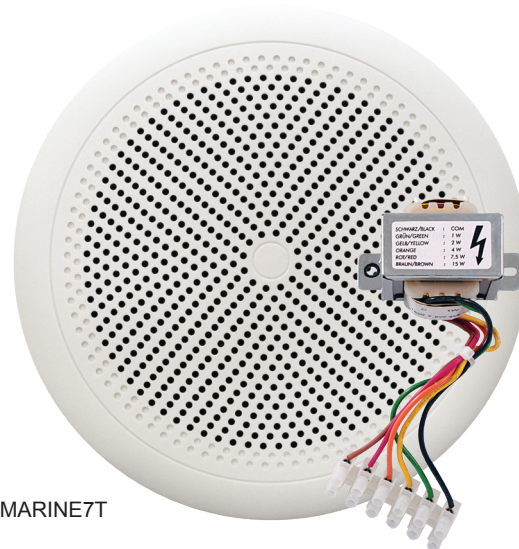
Descrizione / Description	Diffusore rotondo, 2 vie da incasso, SUPER POWER, HiFi, frameless Round speaker, 2 ways recessed, SUPER POWER, HiFi, frameless
Altoparlante / Speaker	Coax
Magnete / Magnet	neodimio / neodymium
Cestello / Drum	alluminio / aluminium
Woofer	20,5 cm
Driver	a compressione da 3,4 cm in titanio / 3.4 cm titanium compression
Potenza RMS / musicale RMS / Music Power	200W / 400W
Amplificazione consigliata Recommended amplification	da 150 a 300W RMS / 150 to 300W RMS
Impedenza / Tensione trasformatore Impedance / Transformer voltage	8Ω
Risposta in frequenza / Sensibilità Frequency Response / Sensitivity	70-20000Hz / 97 dB
Angolo di dispersione / Dispersion angle	100° (V/O)
Modalità di funzionamento Operation mode	- FULL RANGE risposta in frequenza 70-20000Hz - Sensibilità 97dB - SAT risposta in frequenza 140-20000Hz - Sensibilità 97dB - FULL RANGE frequency response 70-20000Hz - Sensitivity 97dB - SAT frequency response 140-20000Hz - Sensitivity 97dB
Dimensioni (DxP) / Size (DxD)	284x135 mm
Foro da incasso (D) / Recessed hole (D)	258 mm
Peso / Weight	2,8 kg
Colore / Color	bianco RAL 9016 / white RAL9016
Cabinet	ABS V0 con griglia di protezione zincata verniciata / ABS V0 with painted galvanized grille
Incasso su muratura Recessed on masonry	non adatto / not suitable
Incasso su cartongesso Recessed on plasterboard	non servono accessori, il diffusore nel retro è dotato di ganci per l'ancoraggio stabile no accessories needed, the speaker is provided with hook shaped anchors for stable fixing in the rear
Subwoofer consigliato	- per utilizzi Pub SUB15A e per sistemi Home Cinema SMARTQUBE - for Pub use SUB15A / for Home Cinema systems SMARTQUBE

- IP56 **MARINE6**
- IP56 **MARINE6T**
- IP56 **MARINE7**
- IP56 **MARINE7T**

Campi applicativi Application fields



MARINE6



MARINE7T

	MARINE6	MARINE6T	MARINE7	MARINE7T
Descrizione / Description	Diffusore rotondo, 2 vie da incasso, HiFi resistente al cloro e alla salsedine Round speaker, 2 ways built-in, HiFi resistant to chlorine and salt			
Grado di protezione / Protection degree	IP56	IP56	IP56	IP56
Woofers	13 cm	13 cm	16 cm	16 cm
Tweeter orientabile / adjustable	1,8 cm	1,8 cm	2 cm	2 cm
Potenza RMS / musicale RMS / Music Power	20W/35W	---	25W/45W	---
Potenza nominale / peak Nominal power / peak	---	3,75/7,5/15W RMS 30W peak, max 105dB	---	3,75/7,5/15W RMS 30W peak, max 105dB
Amplificazione consigliata Recommended amplification	da 10 a 30W RMS 10 to 30W RMS	---	da 10 a 35W RMS 10 to 35W RMS	---
Impedenza / Tensione trasformatore Impedance / Transformer voltage	8Ω	100V	8Ω	100V
Risposta in frequenza / Sensibilità Frequency Response / Sensitivity	95-20000Hz/90dB	95-20000Hz/90dB	85-20000Hz/90dB	85-20000Hz/90dB
Angolo di dispersione / Dispersion angle	120° (V/O)	120° (V/O)	120° (V/O)	120° (V/O)
Dimensioni (DxP) / Size (DxD)	165x75 mm	165x75 mm	190x90 mm	190x90 mm
Foro da incasso (D) / Recessed hole (D)	122 mm	122 mm	147 mm	147 mm
Peso / Weight	0,7 kg	0,7 kg	0,8 kg	0,8 kg
Colore / Color	bianco RAL9016 white RAL9016	bianco RAL9016 white RAL9016	bianco RAL9016 white RAL9016	bianco RAL9016 white RAL9016
Cabinet	ABS V0	ABS V0	ABS V0	ABS V0
Incasso su muratura Recessed on masonry	non adatto / not suitable	non adatto / not suitable	non adatto / not suitable	non adatto / not suitable
Incasso su cartongesso Recessed on plasterboard	non servono accessori / no accessories needed			

PLANA2
PLANA2T

Campi applicativi
Application fields



	PLANA2	PLANA2T
Descrizione / Description	Diffusore rettangolare piatto, 2 vie da parete, HiFi / Flat rectangular speaker, 2 ways wall, HiFi	
Woofers	13,5 cm	13,5 cm
Tweeter	1,3 cm mylar	1,3 cm mylar
Magnete / Magnet	ceramico / ceramic	ceramico / ceramic
Membrana / Diaphragm	carta trattata / treated paper	carta trattata / treated paper
Potenza RMS / musicale RMS / Music Power	30W/60W	8W 16W peak, max 97dB
Amplificazione consigliata Recommended amplification	da 10 a 40W RMS 10 to 40W RMS	---
Impedenza / Tensione trasformatore Impedance / Transformer voltage	8Ω	100V
Risposta in frequenza / Sensibilità Frequency Response / Sensitivity	80-20000Hz/85dB	70-20000Hz/85dB
Dimensioni (LxHxP) / Size (WxHxD)	185x275x40 mm	185x275x40 mm
Peso / Weight	0,9 kg	0,9 kg
Colore / Color	bianco RAL9016 / white RAL9016	bianco RAL9016 / white RAL9016
Cabinet	ABS V0 con griglia di protezione zincata verniciata / ABS V0 with painted galvanized grille	

- MINI8W** bianco / white
- IP44 **MINI8W.IP**
- MINI8B** nero / black
- IP44 **MINI8B.IP**
- MINI8S** silver
- IP44 **MINI8S.IP**
- LARA9TB** nero / black
- LARA9TW** bianco / white
- LARA10TB** nero / black
- LARA10TW** bianco / white

Campi applicativi Application fields



	MINI8	LARA9T	LARA10T
Descrizione / Description	Diffusore, 2 vie HiFi con staffa da parete inclinabile speaker, 2 ways HiFi with tilting wall bracket	Proiettore di suono con staffa per fissaggio da parete 2 vie HiFi, IP32 Sound projector with bracket for wall mounting 2 ways HiFi, IP32	
Woofers	8 cm	10 cm	13,5 cm
Tweeter	1,3 cm	2,5 cm	2,5 cm
Membrana / Diaphragm	mylar	mylar	mylar
Potenza RMS / musicale RMS / Music Power	20W/40W	30W/60W	40W/80W
Potenza nominale / peak Nominal power / peak	1,5/3/6W 12W peak, max 96dB	1,25/2,5/5/10W 20W peak, max 104dB	2,5/5/10/20W 40W peak, max 109dB
Amplificazione consigliata Recommended amplification	da 10 a 30W RMS / 10 to 30W RMS	da 10 a 30W RMS / 10 to 30W RMS	da 10 a 40W RMS / 10 to 40W RMS
Impedenza / Tensione trasformatore Impedance / Transformer voltage	8Ω - 100V selezionabile / selectable	8Ω - 100V selezionabile / selectable	8Ω - 100V selezionabile / selectable
Risposta in frequenza / Sensibilità Frequency Response / Sensitivity	120-20000Hz/85dB	80-20000Hz -10dB/91dB	70-20000Hz - 10dB/92dB
Angolo di dispersione Dispersion angle	90° (V/O)	90°Vx90°O (120° fino a 3 KHz)	90°Vx90°O (120° fino a 3 KHz)
Dimensioni (LxHxD) senza staffa Size (WxHxD) without bracket	94x140x100 mm	151x215x130 mm	176x251x161 mm
Dimensioni (LxHxD) con staffa Size (WxHxD) with bracket	---	151x245x163 mm	176x286x190 mm
Peso / Weight	0,7 kg	1,9 kg	2,6 kg
Colore / Color	bianco RAL9003 / white RAL9003 nero RAL9005 / black RAL9005 silver RAL9023 / silver RAL9023	bianco RAL9003 / white RAL9003 nero RAL9005 / black RAL9005	bianco RAL9003 / white RAL9003 nero RAL9005 / black RAL9005
Cabinet	ABS V0 con griglia di protezione zincata verniciata / ABS V0 with painted galvanized grille		

Campi applicativi Application fields



AMBRA9TB nero / black

AMBRA9TW bianco / white

AMBRA10TB nero / black

AMBRA10TW bianco / white

AMBRA16TB nero / black

AMBRA16TW bianco / white

AMBRA21TB nero / black

AMBRA21TW bianco / white



	AMBRA9T	AMBRA10T	AMBRA16T	AMBRA21T
Descrizione / Description	Diffusore da parete con staffa per fissaggio a parete 2 vie HiFi Wall speaker with bracket for wall fixing 2 ways HiFi			
Woofers	11 cm	14 cm	16,5 cm	20 cm
Tweeter	2,5 cm	2,5 cm	2,5 cm	a cupola 3,2 cm dome 3,2 cm
Membrana / Diaphragm	alluminio e seta aluminium and silk	alluminio e seta aluminium and silk	alluminio e seta aluminium and silk	alluminio e seta aluminium and silk
Potenza RMS / musicale RMS / Music Power	40W/80W	50W/100W	60W/120W	80W/160W
Potenza nominale / peak Nominal power / peak	5/10/20W 40W peak, max 106dB	10/20/40W 80W peak, max 108dB	10/20/40W 80W peak, max 111dB	5/10/20/40W 80W peak, max 111dB
Amplificazione consigliata Recommended amplification	da 10 a 50W RMS 10 to 50W RMS	da 10 a 60W RMS 10 to 60W RMS	da 10 a 80W RMS 10 to 80W RMS	da 10 a 120W RMS 10 to 120W RMS
Impedenza / Tensione trasformatore Impedance / Transformer voltage	8Ω - 100V selezionabile selectable	8Ω - 100V selezionabile selectable	8Ω - 100V selezionabile selectable	8Ω - 100V selezionabile selectable
Risposta in frequenza / Sensibilità Frequency Response / Sensitivity	60-20000Hz/89dB	55-20000Hz/91dB	50-20000Hz/92dB	60-20000Hz-10dB/92dB
Angolo di dispersione Dispersion angle	90°Vx90°O (120° fino a 3 KHz)	90°Vx90°O (120° fino a 3 KHz)	90°Vx90°O (120° fino a 3 KHz)	90°Vx90°O (120° fino a 3 KHz)
Dimensioni (LxHxD) senza staffa Size (WxHxD) without bracket	130x195x115 mm	170x240x147 mm	208x320x185 mm	287x409x250 mm
Dimensioni (LxHxD) con staffa Size (WxHxD) with bracket	130x215x130 mm	170x270x170 mm	208x334x200 mm	287x448x288 mm
Peso / Weight	1,5 kg	2,7 kg	4,3 kg	6,3 kg
Colore / Color	bianco / white RAL9003 nero / black RAL9005	bianco / white RAL9003 nero / black RAL9005	bianco / white RAL9003 nero / black RAL9005	bianco / white RAL9003 nero / black RAL9005
Cabinet	ABS V0 con griglia di protezione zincata verniciata / ABS V0 with painted galvanized grille			

AIRPOWER16TB nero / black

AIRPOWER16TW bianco / white

AIR50TB nero / black

AIR50TW bianco / white







Campi applicativi
Application fields



AIRPOWER16TW (white)

AIRPOWER16TB (black)

	AIRPOWER16T	AIR50T
Descrizione / Description	Proiettore di suono a sospensione, 2 vie Pendant sound projector, 2 ways.	Diffusore da sospensione, completo di passacavo e anello, IP66 Pendant speaker, complete with cable gland and metal ring, IP66
Certificato EN54 / EN54 Certificate	---	si / yes
Woofer	16 cm	20 cm
Tweeter	3 cm titanio e neodimio 3 cm titanium and neodymium	2,8 cm
Potenza RMS / musicale / RMS / Music Power	80W/160W	80W/160W
Potenza nominale 100V / peak Nominal power 100V / peak	2/4/8/16/32W 64W peak	6,25/12,5/25/50W 100W peak, max 107dB
Potenza nominale 70V / peak Nominal power 70V / peak	2/4/8/16/32W 64W peak	---
Amplificazione consigliata Recommended amplification	da 10 a 120W RMS 10 to 120W RMS	---
Impedenza / Tensione trasformatore Impedance / Transformer voltage	8Ω/70V/100V	8Ω/70V/100V
Risposta in frequenza / Sensibilità Frequency Response / Sensitivity	45-18000Hz / 1W/1m 90dB. Max105dB	44-20000Hz -10dB / 86dB
Angolo di dispersione / Dispersion angle	360°(O)x140°(V)	120° a cono / cone
Dimensioni (DxH) / Size (DxH)	308x365 mm	270x343 mm
Lunghezza cavo / Cable length	180 cm	110 cm
Peso / Weight	2,4 kg	5,0 kg
Colore / Color	bianco RAL9003 / white RAL9003 nero RAL9005 / black RAL9005	bianco RAL9010 / white RAL9010 nero RAL9005 / black RAL9005
Cabinet	Polipropilene con griglia di protezione zincata verniciata polypropilene with painted galvanized grille	ABS V0 con griglia di protezione in alluminio ABS V0 with painted aluminum grille

- IP66  **ANNA13TB** nero / black
- IP66  **ANNA13TW** bianco / white
- IP66  **ANNA16TB** nero / black
- IP66  **ANNA16TW** bianco / white
- IP66  **ANNA20TB** nero / black
- IP66  **ANNA20TW** bianco / white

Campi applicativi Application fields



3 vie
con subwoofer
3 ways
with subwoofer



	ANNA13T	ANNA16T	ANNA20T
Descrizione / Description	Proiettore di suono professionale, in versione Hi-Fi, 3 vie, con subwoofer, staffa per fissaggio a parete in dotazione Professional sound projector, Hi-Fi version, 3 ways, with subwoofer, bracket for wall mounting included		
Grado di protezione / Protection degree	IP66	IP66	IP66
Applicazioni / Applications	Ideale per applicazioni outdoor anche in aree marine. Resistente ad agenti corrosivi quali cloro e salsedine Ideal for outdoor applications even in marine areas. Resistant to corrosive agents such as chlorine and salt		
Subwoofer passivo	ellittico convesso 10,5x15 cm (LxH) convex elliptical 10.5x15 cm (WxH)	ellittico convesso 12x18 cm (LxH) convex elliptical 12x18 cm (WxH)	ellittico convesso 16,5x23,5 cm (LxH) convex elliptical 16,5x23,5 cm (WxH)
Woofer	13 cm in polipropilene, finitura graffite 13 cm in polypropylene, graphite finish	16,5 cm in polipropilene, finitura graffite 16,5 cm in polypropylene, graphite finish	20,5 cm in polipropilene, finitura graffite 20,5 cm in polypropylene, graphite finish
Tweeter	2,5 cm a cupola, in neodimio e seta 2.5 cm domed, in neodymium and silk	2,5 cm a cupola, in neodimio e seta 2.5 cm domed, in neodymium and silk	2,8 cm a cupola, in neodimio e seta 2.8 cm domed, in neodymium and silk
Potenza RMS / musicale RMS / Music Power	60W/120W	80W/160W	80W/160W
Potenza nominale / peak Nominal power / peak	2,5/5/10/20W 40W peak, max 104dB	5/10/20/40W 80W peak, max 107dB	6,25/12,5/25/50W 100W peak, max 108dB
Amplificazione consigliata Recommended amplification	da 10 a 80W RMS / from 10 to 80W RMS	da 10 a 100W RMS / from 10 to 100W RMS	
Impedenza / Tensione trasformatore Impedance / Transformer voltage	8Ω - 100V selezionabile / selectable	8Ω - 100V selezionabile / selectable	8Ω - 100V selezionabile / selectable
Risposta in frequenza / Sensibilità Frequency Response / Sensitivity	55-20000Hz -85dB	50-20000Hz -86dB	45-20000Hz -87dB
Angolo di dispersione / Dispersion angle	105°Vx90°O (120° - 3 KHz) 105°Vx90°H (120° up to 3 KHz)	105°Vx90°O (120° - 3 KHz) 105°Vx90°H (120° up to 3 KHz)	105°Vx90°O (120° - 3 KHz) 105°Vx90°H (120° up to 3 KHz)
Dimensioni (LxHxP) senza staffa Size (WxHxD) without bracket	170x258x168 mm	198x285x195 mm	250x381x250 mm
Dimensioni (LxHxP) con staffa Size (WxHxD) with bracket	170x258x185 mm	198x285x215 mm	250x381x280 mm
Peso / Weight	2,76 kg	3,45 kg	5,01 kg
Colore / Color	bianco RAL9003 con bordi RAL7035 / white RAL9003 with edges RAL7035 nero RAL9005 / black RAL9005		
Cabinet	ABS, staffa e griglia in alluminio verniciato / ABS, bracket and aluminium grille painted		

IP65 **CS10**
 IP65 **CS10T**
 IP65 **CS20**
 IP65 **CS20T**
 IP65 **CS40**
 IP65 **CS40T**

Campi applicativi Application fields



	CS10	CS10T	CS20	CS20T	CS40	CS40T
Descrizione / Description	Diffusore a colonna, di design e qualità sonora elevata. 2 vie HiFi con staffa per fissaggio a parete orientabile Column speaker, design and high sound quality. 2 ways HiFi with bracket for wall mounting adjustable					
Grado di protezione / Protection degree	IP65	IP65	IP65	IP65	IP65	IP65
Applicazioni / Applications	Ideale per luoghi di culto, parcheggi all'aperto o interrati, ambienti umidi, esposizione alla pioggia, piscine. Ideal for places of worship, outdoor or underground parking, humid environments, exposure to rain, swimming pools.					
Certificato EN54 / EN54 Certificate	---	---	---	---	---	si / yes
Altoparlanti / Speakers	nr. 3 (2 woofer + 1 tweeter)		nr. 5 (4 woofer + 1 tweeter)		nr. 9 (8 woofer + 1 tweeter)	
Potenza RMS / musicale RMS / Music Power	30W/60W	---	60W/120W	---	100W/200W	---
Potenza nominale / peak Nominal power / peak	---	1,25/2,5/5/10W 20W peak, max 102dB	---	2,5/5/10/20W 40W peak, max 109dB	---	5/10/20/40W 80W peak, max 113dB
Impedenza / Tensione trasformatore Impedance / Transformer voltage	8Ω	100V	4Ω	100V	8Ω	100V
Risposta in frequenza / Sensibilità Frequency Response / Sensitivity	130-20000Hz/ 89dB/106dB	130-20000Hz/ 89dB/106dB	110-20000Hz/ 92dB/110dB	110-20000Hz/ 92dB/110dB	100-20000Hz/ 94dB/114dB	100-20000Hz/ 94dB/114dB
Angolo di dispersione/ Dispersion angle	70°(V)x100°(O)	70°(V)x100°(O)	45°(V)x100°(O)	45°(V)x100°(O)	45°(V)x100°(O)	45°(V)x100°(O)
Dimensioni (LxHxP) senza staffa Size (WxHxD) without bracket	121x380x109 mm	121x380x109 mm	121x570x109 mm	121x570x109 mm	121x950x109 mm	121x950x109 mm
Peso / Weight	3,6 kg	3,6 kg	5,2 kg	5,2 kg	7,5 kg	7,5 kg
Colore / Color	bianco RAL9016 white RAL9016	bianco RAL9016 white RAL9016	bianco RAL9016 white RAL9016	bianco RAL9016 white RAL9016	bianco RAL9016 white RAL9016	bianco RAL9016 white RAL9016
Cabinet	alluminio verniciato con griglia di protezione zincata verniciata / aluminium with painted galvanized grill					

NEW IP65 PH208TPRO

NEW IP65 PH210TPRO

IP55 PH212TPRO

ST212 supporto da soffitto per PH212TPRO / ceiling mount for PH212TPRO

IP55 PH50HIFI

Campi applicativi
Application fields



	PH208TPRO	PH210TPRO	PH212TPRO	PH50HIFI
Descrizione / Description	Diffusore a tromba 2 vie professionale a tenuta stagna per amplificazioni a lunga gittata resistente ai raggi UV Professional watertight 2 ways horn diffuser, waterproof, for long-range amplification resistant to UV rays			
Grado di protezione / Protection degree	IP65	IP65	IP55	IP55
Applicazioni / Applications	ideale per stadi, palazzetti dello sport, piazze... ideal for stadiums, sports halls, squares...			
Potenza RMS / musicale RMS / Music Power	180W/360W	250W/500W	250W/500W	-
Potenza nominale / peak Nominal power / peak	15/30/60/120W 240W peak	25/50/100/200W 400W peak	250W 500W peak	15/30/50W 100W peak, max 118dB
Impedenza / Tensione trasformatore Impedance / Transformer voltage	8Ω/100V	8Ω/100V	8Ω/100V	100V
Risposta in frequenza / Sensibilità Frequency Response / Sensitivity	80-18000 Hz +/-10dB / 98dB	80-18000Hz +/-10dB / 103dB	70-18000Hz +/-10dB / 102dB	100-16000Hz 10dB/101dB
Angolo di dispersione / Dispersion angle	60° (V/O) 1KHz - 45° (V/O) 5KHz	60° (V/O) 1KHz - 45° (V/O) 5KHz	60° (V/O) 1KHz - 45° (V/O) 5KHz	100°(V) 60°(O) 2KHz
Dimensioni (LxHxP) / Size (WxHxD)	300x302x334 mm con staffa / with bracket	355x355x360 mm con staffa / with bracket	450x450x670 mm	356x268x294 mm con staffa / with bracket
Peso / Weight	10 kg	13,5 kg	28,5 kg	3,9 kg
Colore / Color	bianco / white RAL7035	bianco / white RAL7035	bianco / white RAL7016	bianco / white RAL9035
Cabinet	ABS V0 con griglia di protezione zincata verniciata ABS V0 with painted galvanized grille	ABS V0 con griglia di protezione zincata verniciata ABS V0 with painted galvanized grille	metallico verniciato grigio, tromba ABS con griglia di protezione zincata verniciata grey metal, ABS horn with painted galvanized grille	ABS V0 con griglia di protezione zincata verniciata ABS V0 with painted galvanized grille
Note	fornito con staffa included with bracket	fornito con staffa included with bracket	adatte per staffaggio a vite catena metallica con moschettone suitable for screw clamping metal chain with carabiner	rettangolare in ABS V0 rectangular ABS V0

IP56 **ROCK16T**
 IP56 **ROCK20T**
 IP56 **GREEN16T**

Campi applicativi
 Application fields



	ROCK16T	ROCK20T	GREEN16T
Descrizione / Description	Diffusore 2 vie coax, HiFi, da giardino waterproof / 2 ways coax diffuser, HiFi, waterproof garden		
Grado di protezione / Protection degree	IP56	IP56	IP56
Woofer	16,5 cm in polipropilene 16.5 cm polypropylene	20 cm in polipropilene 20 cm polypropylene	16,5 cm in polipropilene 16.5 cm polypropylene
Tweeter	2,5 cm in titanio con magnete al neodimio 2.5 cm in titanium with neodymium magnet		3 cm in titanio magnete al neodimio 3 cm in titanium with neodymium magnet
Potenza RMS / musicale RMS / Music Power	60/120W	75/150W	60/120W
Potenza nominale 100V / peak Nominal power 100V / peak	2/4/8/16/32W 64 peak, max 103dB	2/4/8/16/32W 64 peak, max 106dB	2/4/8/16/32W 64 peak, max 105dB
Potenza nominale 70V / peak Nominal power 70V / peak	2/4/8/16/32W 64W peak	2/4/8/16/32W 64W peak	2/4/8/16/32W 64W peak
Impedenza / Tensione trasformatore Impedance / Transformer voltage	8Ω/70V/100V	8Ω/70V/100V	8Ω/70V/100V
Amplificazione consigliata Recommended amplification	da 10 a 100W RMS 10 to 100W RMS	da 10 a 100W RMS 10 to 100W RMS	da 10 a 100W RMS 10 to 100W RMS
Risposta in frequenza / Sensibilità Frequency Response / Sensitivity	50-20000Hz/88dB max 103dB	50-20000Hz/91dB max 106dB	55-20000Hz/90dB max 105dB
Angolo di dispersione / Dispersion angle	120°(O)x120°(V)	120°(O)x120°(V)	360°(O)x40°(V)
Dimensioni Size	(LxHxP) 320x270x230 mm (WxHxD) 320x270x230 mm	(LxHxP) 440x300x300 mm (WxHxD) 440x300x300 mm	(DxP) 365x409 mm (DxD) 365x409 mm
Peso / Weight	5,0 kg	7,0 kg	3,0 kg
Colore / Color	grigio simil roccia / rock-like grey	grigio simil roccia / rock-like grey	verde / green
Cabinet	fibra di vetro verniciata / painted fiberglass		polipropilene UV / UV polypropylene

VIVALDI



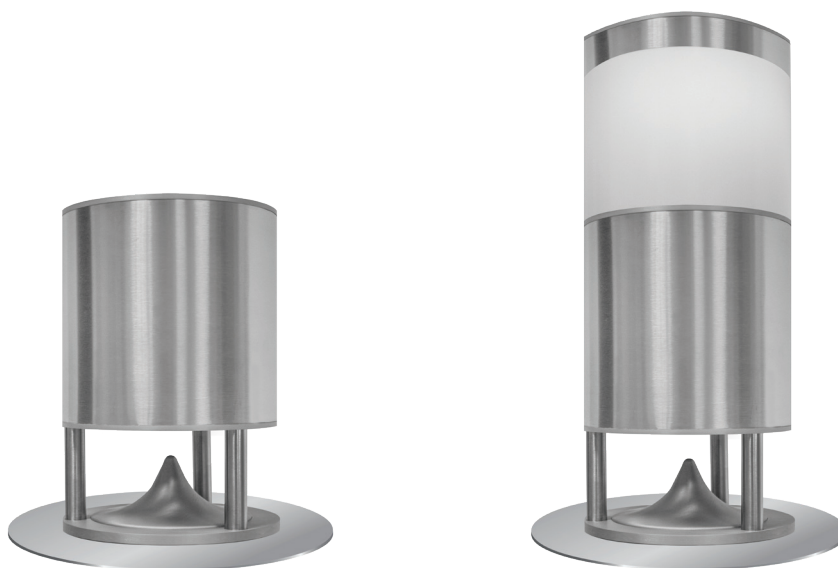
VIVALDI

Hand Made

speakers
with style

- IP65 **ZEN315**
- IP65 **ZEN315T**
- IP65 **ZEN510**
- IP65 **ZEN510T**

Campi applicativi
Application fields



	ZEN315	ZEN315T	ZEN510	ZEN510T
Descrizione / Description	Diffusore di design, HiFi, 2 vie / Design diffuser, HiFi, 2 ways			
Grado di protezione / Protection degree	IP65	IP65	IP65	IP65
Tipologia / Typology	audio	audio	audio + luce / audio + light	audio + luce / audio + light
Applicazioni / Applications	terrazze, giardini, piscine... / terraces, gardens, swimming pools...			
Led	---	---	66 Led, 13,8W, 1380lm, 3800K	66 Led, 13,8W, 1380lm, 3800K
Woofers	16,5 cm	16,5 cm	16,5 cm	16,5 cm
Tweeter	2,5 cm	2,5 cm	2,5 cm	2,5 cm
Potenza RMS / musicale RMS / Music Power	50W/100W	---	50W/100W	---
Potenza nominale / peak Nominal power / peak	---	50W/100W	---	50W/100W
Impedenza / Tensione trasformatore Impedance / Transformer voltage	8Ω	100V	8Ω	100V
Risposta in frequenza / Sensibilità Frequency Response / Sensitivity	60-20000Hz/89dB	60-20000Hz/89dB	60-20000Hz/89dB	60-20000Hz/89dB
Dimensioni (DxH) / Size (DxH)	205x315 mm	205x315 mm	205x510 mm	205x510 mm
Flangia di ancoraggio (D) Anchor flange (D)	30 cm	30 cm	30 cm	30 cm
Peso / Weight	7,0 kg	7,0 kg	8,2 kg	8,2 kg
Colore / Color	acciaio spazzolato brushed steel	acciaio spazzolato brushed steel	acciaio spazzolato brushed steel	acciaio spazzolato brushed steel
Cabinet	acciaio Inox 316L stainless steel 316L	acciaio Inox 316L stainless steel 316L	acciaio Inox 316L stainless steel 316L	acciaio Inox 316L stainless steel 316L
Personalizzazione / Customization	colore su richiesta color on request	colore su richiesta color on request	colore su richiesta color on request	colore su richiesta color on request

IP65 **ZEN730**
 IP65 **ZEN730T**
 IP65 **ZEN780**
 IP65 **ZEN780A**


Campi applicativi
 Application fields



esempio di
 personalizzazione
 example of
 customization



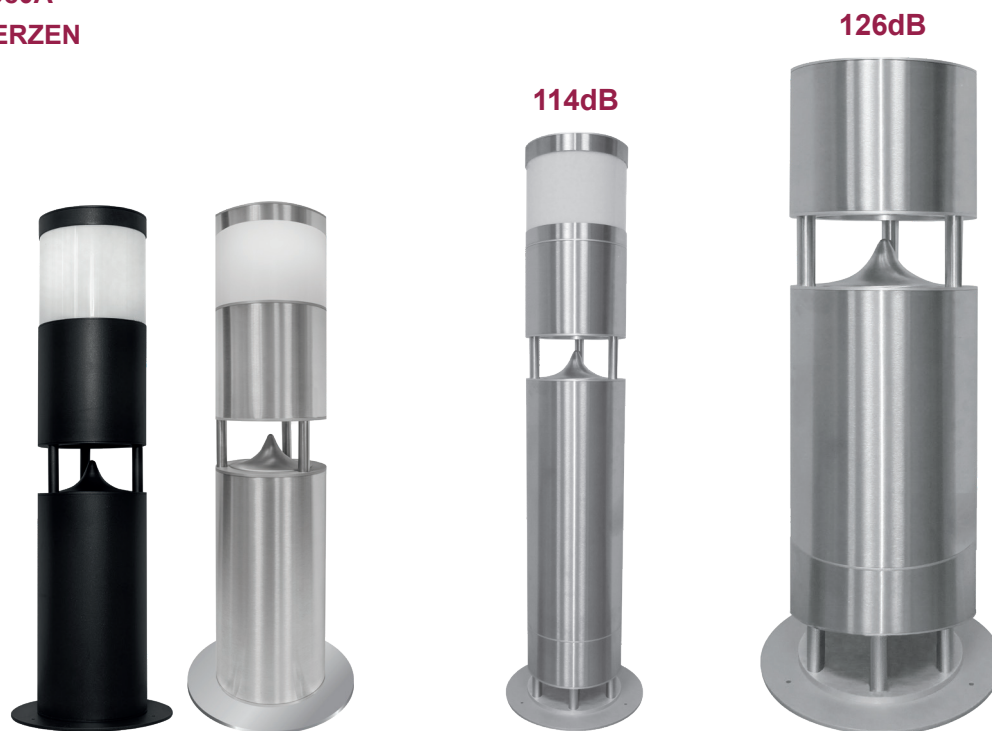
	ZEN730	ZEN730T	ZEN780	ZEN780A
Descrizione / Description	Diffusore di design, HiFi, 2 vie / Design speaker, HiFi, 2 ways		Diffusore di design, HiFi, 3 vie / Design speaker, HiFi, 3 ways	
Grado di protezione / Protection degree	IP65	IP65	IP65	IP65
Tipologia / Typology	audio	audio	audio + subwoofer	audio + subwoofer
Applicazioni / Applications	terrazze, giardini, piscine... / terraces, gardens, swimming pools...			
Subwoofer	---	---	2x16,5 cm push-pull	2x16,5 cm push-pull
Woofers	16,5 cm	16,5 cm	16,5 cm	16,5 cm
Tweeter	2,5 cm compressione 2,5 cm compression	2,5 cm compressione 2,5 cm compression	3,4 cm compressione 3,4 cm compression	3,4 cm compressione 3,4 cm compression
Potenza RMS / musicale RMS / Music Power	100/200W	---	300/600W	---
Potenza nominale / peak Nominal power / peak	---	50/100W	---	---
Potenza / power subwoofer RMS Potenza / power medio RMS Potenza / power tweeter RMS	---	---	---	300W 150W 150W
Impedenza / Tensione trasformatore Impedance / Transformer voltage	8Ω	100V	4Ω	attivo / active
Risposta in frequenza / Sensibilità Frequency Response / Sensitivity	60-20000Hz / 90dB	60-20000Hz / 90dB	40-20000Hz / 91dB	40-20000Hz / 1V RMS
Max output level full power	---	---	114dB	114dB
Alimentazione / Power supply	---	---	---	220V/50-60Hz
Dimensioni (DxH) / Size (DxH)	205x725 mm	205x725 mm	205x995 mm	205x995 mm
Flangia di ancoraggio (D) Anchor flange (D)	30 cm	30 cm	30 cm	30 cm
Peso / Weight	12,5 kg	12,5 kg	19,5 kg	19,5 kg
Colore / Color	acciaio spazzolato brushed steel	acciaio spazzolato brushed steel	acciaio spazzolato brushed steel	acciaio spazzolato brushed steel
Cabinet	acciaio Inox 316L spazzolato stainless steel 316L	acciaio Inox 316L spazzolato stainless steel 316L	acciaio Inox 316L spazzolato stainless steel 316L	acciaio Inox 316L spazzolato stainless steel 316L
Personalizzazione / Customization	colore su richiesta color on request	colore su richiesta color on request	colore su richiesta color on request	colore su richiesta color on request

IP65 **ZEN930**
 IP65 **ZEN930T**
 IP65 **ZEN980**
 IP65 **ZEN980A**
 IP65 **SUPERZEN**

Campi applicativi
Application fields



esempio di personalizzazione
example of customization



	ZEN930	ZEN930T	ZEN980	ZEN980A	SUPERZEN
Descrizione / Description	Diffusore di design, HiFi, 2 vie Design diffuser, HiFi, 2 ways	Diffusore di design, HiFi, 2 vie Design diffuser, HiFi, 2 ways	Diffusore di design, HiFi, 3 vie Design speaker, HiFi, 3 ways	Diffusore di design, HiFi, 3 vie con DSP Design speaker, HiFi, 3 ways with DSP	Diffusore di design, HiFi, 3 vie con DSP Design speaker, HiFi, 3 ways with DSP
Grado di protezione / Protection degree	IP65	IP65	IP65	IP65	IP65
Tipologia / Typology	audio + luce / audio + light		audio + subwoofer + luce (light)		audio + subwoofer
Applicazioni / Applications	terrazze, giardini, piscine... / terraces, gardens, swimming pools...				
Led	66 Led, 13,8W, 1380lm, 3800K		66 Led, 13,8W, 1380lm, 3800K		---
Subwoofer	---	---	2x16,5 cm push-pull	2x16,5 cm push-pull	2x26,5 cm push-pull
Woofers	16,5 cm	16,5 cm	16,5 cm	16,5 cm	26,8 cm
Tweeter	2,5 cm compressione compression	2,5 cm compressione compression	3,4 cm compressione compression	3,4 cm compressione compression	4,4 cm compressione compression
Potenza RMS / musicale RMS / Music Power	100/200W	---	300/600W	---	3000/6000W
Potenza nominale / peak Nominal power / peak	---	50W 100W peak	---	---	---
Potenza / power subwoofer RMS Potenza / power medio RMS Potenza / power tweeter RMS	---	---	---	300W 150W 150W	2000W 600W 100W
Impedenza / Tensione trasformatore Impedance / Transformer voltage	8Ω	100V	4Ω	attivo / active	attivo / active
Risposta in frequenza / Sensibilità Frequency Response / Sensitivity	60-20000Hz / 90dB	60-20000Hz / 90dB	40-20000Hz / 91dB	40-20000Hz 1V RMS	40-20000Hz 1V RMS
Max output level full power	---	---	114dB	114dB	126dB
Alimentazione / Power supply	---	---	---	220V/50-60Hz	220V/50-60Hz
Dimensioni (DxH) / Size (DxH)	205x938 mm	205x938 mm	205x1200 mm	205x1200 mm	306x1220 mm
Flangia di ancoraggio / Anchor flange (D)	30 cm	30 cm	30 cm	30 cm	40 cm
Peso / Weight	14,2 kg	14,2 kg	20 kg	20 kg	46 kg
Colore / Color	acciaio spazzolato brushed steel	acciaio spazzolato brushed steel	acciaio spazzolato brushed steel	acciaio spazzolato brushed steel	acciaio spazzolato brushed steel
Cabinet	acciaio Inox 316L stainless steel 316L	acciaio Inox 316L stainless steel 316L	acciaio Inox 316L stainless steel 316L	acciaio Inox 316L stainless steel 316L	acciaio Inox 316L stainless steel 316L
Personalizzazione / Customization	colore su richiesta color on request	colore su richiesta color on request	colore su richiesta color on request	colore su richiesta color on request	colore su richiesta color on request



IP65 ZEN315L

IP65 ZEN730L



	ZEN315L	ZEN730L
Descrizione / Description	Lampada di design con illuminazione a LED per esterni / design lamp with outdoor LED lighting	
Grado di protezione / Protection degree	IP65	IP65
Applicazioni / Applications	terrazze, giardini, piscine... / terraces, gardens, swimming pools...	
Tecnologia / Technology	LED	LED
Punti led / LED points	66	66
Watt	13,8	13,8
Lumen	1380	1380
Temperatura / Temperature	3800K	3800K
Alimentazione / Power supply	240Vca	240Vca
Dispersione / Dispersion	360°	360°
Dimensioni (DxH) / Size (DxH)	205x315 mm	205x730 mm
Flangia di ancoraggio / Anchor flange (D)	30 cm	30 cm
Peso / Weight	4,0 kg	7,0 kg
Colore / Color	opalino / opaline	opalino / opaline
Personalizzazione / Customization	è possibile personalizzare il colore dei LED ed integrarne la gestione da iCONTROL4.1L, iCONTROL4.0+ it is possible to customize the color of the LEDs and integrate their management from iCONTROL4.1L, iCONTROL4.0+	

KEOPE.S40
KEOPE.S80
KEOPE.S160

Campi applicativi
Application fields



	KEOPE.S40	KEOPE.S80	KEOPE.S160
Descrizione / Description	Diffusore TOP QUALITY, di design, 2 vie, da appoggio / TOP QUALITY speaker, design, 2 ways, countertop		
Applicazioni / Applications	Ideale per sale cineconferenze, congressi, HiFi, Home Cinema e diffusionsi sonore Ideal for cine conference rooms, congresses, HiFi, Home Cinema and sound diffusion		
Woofers	9 cm	2x9 cm	4x9 cm
Tweeter	2,5 cm	2,5 cm	2,5 cm
Potenza RMS / musicale RMS / Music Power	45W/90W	85W/170W	165W/330W
Impedenza / Impedance	8Ω	4Ω	8Ω
Risposta in frequenza / Sensibilità Frequency Response / Sensitivity	85-20000Hz +-5dB/86dB	85-20000Hz +-5dB/89dB	85-20000Hz +-5dB/92dB
Dimensioni (LxHxP) / Size (WxHxD)	110x235x130 mm	110x450x130 mm	110x1110x130 mm
Peso / Weight	2,4 kg	3,5 kg	7,5 kg
Cabinet	legno / wood	legno / wood	legno / wood
Finiture / Finishing	alluminio spazzolato brushed aluminium	alluminio spazzolato brushed aluminium	alluminio spazzolato brushed aluminium
Supporto / Support	supporto per il fissaggio a parete, fornito in dotazione / support for wall mounting, included		
Calza colore di serie / Sock color as standard	nero / black	nero / black	nero / black
Colori calze Socks colors	<ul style="list-style-type: none"> - bianco / white (K40W) - grigio / grey (K40G) - antracite / anthracite (K40A) - sabbia / sand (K40S) - ruggine / rust (K40R) - rosso ciliegia / red cherry (K40C) - glicine / wisteria (K40V) - blu ceruleo / cerulean blue (K40B) - verde / green (K40E) 	<ul style="list-style-type: none"> - bianco / white (K80W) - grigio / grey (K80G) - antracite / anthracite (K80A) - sabbia / sand (K80S) - ruggine / rust (K80R) - rosso ciliegia / red cherry (K80C) - glicine / wisteria (K80V) - blu ceruleo / cerulean blue (K80B) - verde / green (K80E) 	<ul style="list-style-type: none"> - bianco / white (K160W) - grigio / grey (K160G) - antracite / anthracite (K160A) - sabbia / sand (K160S) - ruggine / rust (K160R) - rosso ciliegia / red cherry (K160C) - glicine / wisteria (K160V) - blu ceruleo / cerulean blue (K160B) - verde / green (K160E)

KEOPE.HP60
KEOPE.HP120
KEOPE.M250 (monitor)

Campi applicativi
Application fields



	KEOPE.HP60	KEOPE.HP120	KEOPE.M250 (monitor)
Descrizione / Description	Diffusore TOP DI GAMMA, di design, 2 vie, da appoggio / FLAGSHIP speaker, design, 2 ways, countertop		
Applicazioni Applications	Ideale per Sale Cineconferenze, congressi, HiFi, Home Cinema, diffusionsi sonore, PUB, Birrerie ideal for Cine conference room, congress, HiFi, Home Cinema, sound system, PUB, Brewerie		
Woofer	13 cm	2x13 cm	2x15 cm
Tweeter	2,5 cm	2,5 cm	2,5 cm
Potenza RMS / musicale RMS / Music Power	70W/140W	120W/240W	240W/480W
Impedenza / Impedance	8Ω	4Ω	4Ω
Risposta in frequenza / Sensibilità Frequency Response / Sensitivity	65-20000Hz +5dB/89dB	65-20000Hz +5dB/92dB	45-20000Hz +-5dB/90dB
Dimensioni (LxHxP) / Size (WxHxD)	172x275x210 mm	172x515x210 mm	172x1015x210 mm
Peso / Weight	6,0 kg	8,5 kg	13 kg
Cabinet	legno / wood	legno / wood	legno / wood
Finiture	alluminio spazzolato brushed aluminium	alluminio spazzolato brushed aluminium	alluminio spazzolato brushed aluminium
Supporto / Support	supporto per il fissaggio a parete, fornito in dotazione / support for wall mounting, included		
Calza colore di serie / Sock color as standard	nero / black	nero / black	nero / black
Colori calze	<ul style="list-style-type: none"> - bianco / white (KHP60W) - grigio / grey (KHP60G) - antracite / anthracite (KHP60A) - sabbia / sand (KHP60S) - ruggine / rust (KHP60R) - rosso ciliegia / red cherry (KHP60C) - glicine / wisteria (KHP60V) - blu ceruleo / cerulean blue (KHP60B) - verde / green (KHP60E) 	<ul style="list-style-type: none"> - bianco / white (KHP120W) - grigio / grey (KHP120G) - antracite / anthracite (KHP120A) - sabbia / sand (KHP120S) - ruggine / rust (KHP120R) - rosso ciliegia / red cherry (KHP120C) - glicine / wisteria (KHP120V) - blu ceruleo / cerulean blue (KHP120B) - verde / green (KHP120E) 	<ul style="list-style-type: none"> - bianco / white (KM250W) - grigio / grey (KM250G) - antracite / anthracite (KM250A) - sabbia / sand (KM250S) - ruggine / rust (KM250R) - rosso ciliegia / red cherry (KM250C) - glicine / wisteria (KM250V) - blu ceruleo / cerulean blue (KM250B) - verde / green (KM250E)

KEOPE.SOUNDB80
KEOPE.SOUNDB160

Campi applicativi
Application fields



KEOPE.SOUNDB80



KEOPE.SOUNDB160

	KEOPE.SOUNDB80	KEOPE.SOUNDB160
Descrizione / Description	Soundbar stereo, di design, da appoggio / Stereo soundbar, design, countertop	
Applicazioni / Applications	Ideale per sistemi 2.1 in abbinamento ai subwoofer attivi SUB8A, SUB12A Ideal for 2.1 systems in combination with SUB8A, SUB12A active subwoofers	
Woofers	2x9 cm	4x9 cm
Tweeter	2x2,5 cm	2x2,5 cm
Potenza RMS / musicale RMS / Music Power	45+45W/90+90W	85+85W/170+170W
Impedenza / Impedance	8Ω	4Ω
Risposta in frequenza / Sensibilità Frequency Response / Sensitivity	85-20000Hz +-5dB/89dB	85-20000Hz +-5dB/92dB
Dimensioni (LxHxP) Size (WxHxD)	615x110x130 mm	915x110x130 mm
Peso / Weight	2,4 kg	6,8 kg
Cabinet	legno / wood	legno / wood
Finiture / Finishing	alluminio spazzolato / brushed aluminium	alluminio spazzolato / brushed aluminium
Supporto / Support	supporto per il fissaggio a parete, fornito in dotazione / support for wall mounting, included	
Calza colore di serie / Sock color as standard	nero / black	nero / black
Colori calze	<ul style="list-style-type: none"> - bianco / white (KSB80W) - grigio / grey (KSB80G) - antracite / anthracite (KSB80A) - sabbia / sand (KSB80S) - ruggine / rust (KSB80R) - rosso ciliegia / red cherry (KSB80C) - glicine / wisteria (KSB80V) - blu ceruleo / cerulean blue (KSB80B) - verde / green (KSB80E) 	<ul style="list-style-type: none"> - bianco / white (KSB160W) - grigio / grey (KSB160G) - antracite / anthracite (KSB160A) - sabbia / sand (KSB160S) - ruggine / rust (KSB160R) - rosso ciliegia / red cherry (KSB160C) - glicine / wisteria (KSB160V) - blu ceruleo / cerulean blue (KSB160B) - verde / green (KSB160E)



WB1

Supporto universale da parete.
Inclinazione 120°V / 180°O.
Portata 15Kg. Materiale lega di zinco, verniciato.
Dimensioni (LxHxP) 9,5x11,5x5 cm. Peso 0,3Kg. Colore nero.

In-wall bracket for KEOPE speaker.
Inclination: 120°V / 180°O.
Capacity: 15Kg.
Material: painted zinc alloy
Size: (WxHxP) 95x115x50 mm.
Weight: 0,3Kg. Colour: Black



WB2

Supporto universale da parete.
Inclinazione 30°V / 160°O.
Portata 35Kg.
Materiale acciaio, verniciato.
Dimensioni (LxHxP) 6x12,5x12,5 cm. Peso 0,4Kg. Colore nero.

In-wall bracket for KEOPE speaker.
Inclination: 30°V / 160°O.
Capacity: 35Kg.
Material: painted steel
Size: (WxHxP) 60x125x125 mm.
Weight: 0,4Kg. Colour: Black



WB3

Supporto universale da parete.
Inclinazione 120°V / 180°O.
Portata 60Kg.
Materiale acciaio, verniciato.
Dimensioni (LxHxP) 9x16x10 cm. Peso 0,45Kg. Colore nero.

In-wall bracket for KEOPE speaker.
Inclination: 120°V / 180°O.
Capacity: 60Kg.
Material: painted steel
Size: (WxHxP) 90x160x100 mm
Weight: 0,45Kg. Colour: Black



SKINS

calze colorate opzionali
optional colour skins



BLU CERULEO / CERULEAN BLUE

- K40B** per KEOPE.S40
- K80B** per KEOPE.S80
- K160B** per KEOPE.S160
- KSB80B** per KEOPE.SOUNDB80
- KSB160B** per KEOPE.SOUNDB160
- KHP60B** per KEOPE.HP60
- KHP120B** per KEOPE.HP120
- KM250B** per KEOPE.M250

SABBIA / SAND

- K40S** per KEOPE.S40
- K80S** per KEOPE.S80
- K160S** per KEOPE.S160
- KSB80S** per KEOPE.SOUNDB80
- KSB160S** per KEOPE.SOUNDB160
- KHP60S** per KEOPE.HP60
- KHP120S** per KEOPE.HP120
- KM250S** per KEOPE.M250

ANTRACITE / ANTHRACITE

- K40A** per KEOPE.S40
- K80A** per KEOPE.S80
- K160A** per KEOPE.S160
- KSB80A** per KEOPE.SOUNDB80
- KSB160A** per KEOPE.SOUNDB160
- KHP60A** per KEOPE.HP60
- KHP120A** per KEOPE.HP120
- KM250A** per KEOPE.M250

GRIGIO / GREY

- K40G** per KEOPE.S40
- K80G** per KEOPE.S80
- K160G** per KEOPE.S160
- KSB80G** per KEOPE.SOUNDB80
- KSB160G** per KEOPE.SOUNDB160
- KHP60G** per KEOPE.HP60
- KHP120G** per KEOPE.HP120
- KM250G** per KEOPE.M250



ROSSO CILIEGIA / RED CHERRY

K40C per KEOPE.S40
K80C per KEOPE.S80
K160C per KEOPE.S160
KSB80C per KEOPE.SOUNDB80
KSB160C per KEOPE.SOUNDB160
KHP60C per KEOPE.HP60
KHP120C per KEOPE.HP120
KM250C per KEOPE.M250



VERDE / GREEN

K40E per KEOPE.S40
K80E per KEOPE.S80
K160E per KEOPE.S160
KSB80E per KEOPE.SOUNDB80
KSB160E per KEOPE.SOUNDB160
KHP60E per KEOPE.HP60
KHP120E per KEOPE.HP120
KM250E per KEOPE.M250



RUGGINE / RUST

K40R per KEOPE.S40
K80R per KEOPE.S80
K160R per KEOPE.S160
KSB80R per KEOPE.SOUNDB80
KSB160R per KEOPE.SOUNDB160
KHP60R per KEOPE.HP60
KHP120R per KEOPE.HP120
KM250R per KEOPE.M250



GLICINE / WISTERIA

K40V per KEOPE.S40
K80V per KEOPE.S80
K160V per KEOPE.S160
KSB80V per KEOPE.SOUNDB80
KSB160V per KEOPE.SOUNDB160
KHP60V per KEOPE.HP60
KHP120V per KEOPE.HP120
KM250V per KEOPE.M250





BIANCO / WHITE

K40W per KEOPE.S40
K80W per KEOPE.S80
K160W per KEOPE.S160
KSB80W per KEOPE.SOUNDB80
KSB160W per KEOPE.SOUNDB160
KHP60W per KEOPE.HP60
KHP120W per KEOPE.HP120
KM250W per KEOPE.M250

SOUND8
SOUND8A
SOUND12
SOUND12A

Campi applicativi
Application fields



	SOUND8	SOUND8A	SOUND12	SOUND12A
Descrizione / Description	Diffusore passivo a 2 vie Bass-Reflex 2 ways passive speaker Bass-Reflex	Sistema 2 vie biamplificato in Bass-Reflex Bi-amplified 2 ways system in Bass-Reflex	Diffusore passivo a 2 vie Bass-Reflex 2 ways passive speaker Bass-Reflex	Sistema 2 vie biamplificato in Bass-Reflex Bi-amplified 2 ways system in Bass-Reflex
Woofers	20cm (8") magnete ceramico / 20cm (8") ceramic magnet		32cm (12") magnete ceramico / 32cm (12") ceramic magnet	
Driver	a compressione con bocca da 25mm (1") e bobina da 32mm (1.5") compression with 25mm mouth (1") and 32mm coil (1.5")		a compressione con bocca da 25mm (1") e bobina da 44mm (2") compression with 25mm mouth (1") and 44mm coil (2")	
Pannello dei controlli Control Panel	---	Input, MIC, Line, XLR, Link Output	---	Input, MIC, Line, XLR, Link Output
Funzioni Functions	---	Level Mic e Level Line separate + Volume Generale Separate Mic Level and Line Level + Master Volume	---	Level Mic e Level Line separate + Volume Generale Separate Mic Level and Line Level + Master Volume
Controlli di tono / Tone control	---	Bassi, Alti / Bass, High	---	Bassi, Alti / Bass, High
Led	---	Clip Power	---	Clip Power
Tromba / Trumpet	90°H x 60°V	90°H x 60°V	90°H x 60°V	90°H x 60°V
Amplificatore LF/HF / LF/HF Amplifier	---	100W/25W RMS	---	150W/30W RMS
Potenza RMS / musicale RMS / Music Power	120W/200W	---	250W/400W	---
Impedenza / Tensione trasformatore Impedance / Transformer voltage	8Ω	attiva / active	8Ω	attiva / active
Risposta in frequenza / Sensibilità Frequency Response / Sensitivity	70Hz-18kHz -6dB / 95dB	70Hz-18kHz -6dB / 95dB	50Hz-18kHz -6dB / 98dB	50Hz-18kHz -6dB / 98dB
Maximum SPL/peak	116/119dB	116/119dB	120/123dB	120/123dB
Frequenza di Crossover Crossover Frequency	2.5KHz	2.5KHz	1.8KHz	1.8KHz
Connettori Connectors	IN power connettore speakon Linked (in dotazione) IN power connector speakon Linked (included) 	IN XLR-JACK-PIN OUT XLR JACK	IN power connettore speakon Linked (in dotazione) IN power connector speakon Linked (included) 	IN XLR-JACK-PIN OUT XLR JACK
Ingresso / Input	---	microfono XL/JACK mixabile Mixable XL/JACK microphone	---	---
Alimentazione / Power	---	240V/50-60Hz	---	240V/50-60Hz
Dimensioni (LxHxD) / Size (WxHxD)	265x410x240 mm	265x410x240 mm	400x640x330 mm	400x640x330 mm
Peso / Weight	5,6 kg	7,3 kg	17 kg	19,2 kg
Cabinet - Colore / Color	plastica / plastic antracite / anthracite	plastica / plastic antracite / anthracite	plastica / plastic antracite / anthracite	plastica / plastic antracite / anthracite
Note	4 punti di ancoraggio M8, foro per stativo da 35mm / 4 M8 anchor points, 35mm stand hole Ancoraggio staffa per installazioni a parete / Bracket anchor for wall installations 1 maniglia integrata / 1 integrated handle			

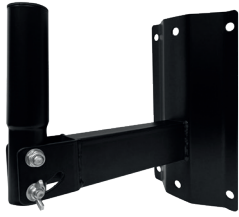
POWER10A POWER12A

Campi applicativi Application fields



	POWER10A	POWER12A
Descrizione / Description	Sistema 2 vie bi-amplificato CLASS-D Bass-Reflex Bi-amplified CLASS-D 2 ways system in Bass-Reflex	
Applicazioni Applications	Live Sound P.A., Monitor, D.J. System, Ristoranti, Pub, Club, Auditorium, Teatri, Palestre Live Sound P.A., Monitor, D.J. System, Restaurants, Pub, Club, Auditorium, Theatres, Gym	
Woofer	25cm (10") magnete ceramico progettato per alta efficienza e bassa distorsione 25cm (10") ceramic magnet designed for high efficiency and low distortion	32cm (12") magnete ceramico progettato per alta efficienza e bassa distorsione 32cm (12") ceramic magnet designed for high efficiency and low distortion
Driver	a compressione con bocca da 25mm (1") e bobina da 44mm (2") compression with 25mm (1") mouth and 44mm coil (2")	
Amplificatore LF/HF / LF/HF Amplifier	250W/70W RMS	500W/100W RMS
Amplificatori / Amplifier	equalizzati per ottimizzare la risposta in frequenza equalized to optimize frequency response	
Pannello dei controlli/ Control Panel	Input, MIC, Line, XLR, Link Output	Input, MIC, Line, XLR, Link Output
Funzioni / Functions	Level Mic e Level Line separate + Volume Generale Separate Level Mic and Level Line + General Volume	
Controlli di tono / Tone control	Bassi, Alti / Bass, High	Bassi, Alti / Bass, High
Led	Clip Power, limite del compressore Clip Power, compressor limit	
Tromba / Trumpet	90°H x 60°V a direttività costante 90°H x 60°V at constant directivity	
Risposta in frequenza / Sensibilità Frequency Response / Sensitivity	65Hz-18kHz -3dB 55Hz-20kHz -10dB 96dB	60Hz-18kHz -3dB 55Hz-20kHz -10dB 98dB
Maximum SPL/peak	123/126dB	125/128dB
Dispersione / Dispersion	90°x60° (HxV)	90°x60° (HxV)
Frequenza di Crossover Crossover Frequency	2.2KHz	1.8KHz
IN/OUT	IN Connettore Combo XLR/JACK/ OUT Connettore XLR IN XLR/JACK/OUT Combo Connector XLR Connector	
Alimentazione / Power	switching AC 100-240V/50-60Hz	switching AC 100-240V/50-60Hz
Dimensioni (LxHxP) / Size (WxHxD)	335x545x320 mm	390x630x360 mm
Peso / Weight	16 kg	20 kg
Cabinet	plastica / plastic	plastica / plastic
Colore / Power	antracite / anthracite	antracite / anthracite
Note	5 punti di ancoraggio M10, foro per stativo da 35mm / 5 M10 anchor points, 35mm / stand hole Ancoraggio staffa per installazioni a parete / Bracket anchor for wall installations 3 maniglie integrate / 3 integrated handles	

Supporto per diffusori SOUND e POWER Support for SOUND and POWER speakers



STANDWM

Supporto da parete, ancoraggio stabile, per SOUND8/8A, SOUND12/12A, POWER10A/12A. Dotato di braccio reclinabile e sistema di bloccaggio. Dimensioni 13,5x25x24 cm (LxHxP). Peso 1 Kg. Materiale metallo verniciato nero.

Wall mount, stable anchoring metal bracket for SOUND8 / 8A, SOUND12 / 12A, POWER10A / 12A. Equipped with reclining arm and locking system. Size 13.5x25x24 cm (WxHxD). Weight 1 Kg. Black painted metal material.



SCWM8

Supporto a C, da parete, per diffusori SOUND8, SOUND8A.

In-wall bracket for speakers SOUND8, SOUND8A.



SCWM12

Supporto a C, da parete, per diffusori SOUND12, SOUND12A, POWER10A, POWER12A.

In-wall bracket for speakers SOUND12, SOUND12A, POWER10A, POWER12A.



ST3

Supporto treppiede da pavimento per:
- SOUND8, SOUND8A, SOUND12, SOUND12A, POWER10A, POWER12A
- in abbinamento al SUCS per CS10, CS10T, CS20, CS20T, CS40, CS40T. Dotato di sistema di bloccaggio. Dimensioni (chiuso) 130x970x130 mm (LxHxP). Altezza aperto/max estensione 1940mm. Peso 2,7 Kg. Materiale metallo verniciato nero. Portata 30Kg max.

Floorstand tripod support for: SOUND8, SOUND8A, SOUND12, SOUND12A, POWER10A, POWER12A - in combination with SUCS for CS10, CS10T, CS20, CS20T, CS40, EN54 CS40T. Equipped with locking system. Size (closed) 130x970x130 mm (WxHxD). Height open/ max extension 1940 mm. Weight 2,7 Kg. Black painted metal material. Capacity 30Kg max.

Scatole da incasso per installazione a muratura Built-in boxes for masonry installation



SR1

Scatola da incasso, rettangolare per installazioni sottotraccia del diffusore, GIADA13F, GIADA13TF. Installazione a parete o soffitto. Struttura in metallo. Dimensioni (LxHxP) 210x255x90 mm. Peso 0,6 Kg. Colore grigio metallo.

In-built case, rectangular for undertrack installation of the speakers GIADA13F, GIADA13TF. Installation in-wall or in-ceiling. Metal frame. Size (WxHxD) 210x255x90 mm. Weight 0,6 Kg. Metal grey colour.



SR1S

Scatola da incasso, rettangolare per installazioni sottotraccia del diffusore GIADA13, GIADA13L, GIADA13TL.
Installazione a parete o soffitto.
Struttura in metallo.
Dimensioni (LxHxP) 200x250x75 mm.
Peso 0,55 Kg.
Colore grigio metallo.

Recessed box, rectangular for undertrack installations of speaker GIADA13, GIADA13L, GIADA13TL.
Wall or ceiling installation.
Metal frame.
Size (WxHxD) 200x250x75 mm.
Weight 0,55 Kg.
Metal grey color.



SR2

Scatola da incasso, rettangolare per installazioni sottotraccia del diffusore GIADA16F, GIADA16TF, GIADA16HP, GIADA16HPA.
Installazione a parete o soffitto.
Struttura in metallo. Dimensioni (LxHxP) 220x285x90 mm. Peso 0,8 Kg. Colore grigio metallo.

In-built case, rectangular for undertrack installation of the speakers GIADA16F, GIADA16TF, GIADA16HP, GIADA16HPA.
Installation in-wall or in-ceiling.
Metal frame. Size (WxHxD) 220x285x90 mm. nWeight 0,8 Kg.
Metal grey colour.



SC2

Scatola da incasso, rettangolare per installazioni sottotraccia del diffusore GIADA213F.
Installazione a parete o soffitto.
Struttura in metallo. Dimensioni (LxHxP) 410x223x90 mm. Peso 0,8 Kg. Colore grigio metallo.

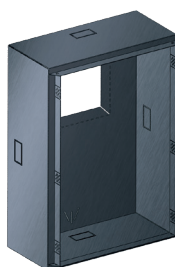
In-built case, rectangular for undertrack installation of the speaker GIADA213F.
Installation in-wall or in-ceiling.
Metal frame.
Size (WxHxD) 410x223x90 mm.
Weight 0,8 Kg.
Metal grey colour.



SR3

Scatola da incasso, rettangolare per installazioni sottotraccia del diffusore GIADA213HP.
Installazione a parete o soffitto.
Struttura in metallo. Dimensioni (LxHxP) 60x340x90 mm. Peso 0,85 Kg. Colore grigio metallo.

In-built case, rectangular for undertrack installation of the speaker GIADA213HP.
Installation in-wall or in-ceiling.
Metal frame. Size (WxHxD) 260x340x90 mm. Weight 0,85 Kg. Metal grey colour.



SR3PLUS

Scatola da incasso, rettangolare per installazioni sottotraccia del diffusore GIADA20HP, GIADA20F, GIADA20TF, GIADA213HP, GIADA20SPF, GIADA20HPF.
Installazione a parete o soffitto.
Struttura in metallo.
Dimensioni (LxHxP) 260x340x150 mm.
Peso 1 Kg. Colore grigio metallo.

In-built case, rectangular for undertrack installation of the speakers GIADA20HP, GIADA20F, GIADA20TF, GIADA213HP, GIADA20SPF, GIADA20HPF.
Installation in-wall or in-ceiling.
Metal frame. Size (WxHxD) 260x340x150 mm. Weight 1 Kg.
Metal grey colour.



SR13

Scatola da incasso, rettangolare per installazioni sottotraccia del diffusore ROUND13TL, ROUND13F, ROUND13TF. Installazione a parete o soffitto. Struttura in metallo. Dimensioni (LxHxP) 219x285x94 mm. Peso 0,9 Kg. Colore grigio metallo.

Recessed box, rectangular for undertrack installations of speaker ROUND13TL, ROUND13F, ROUND13TF. Wall or ceiling installation. Metal frame. Size (WxHxD) 219x285x94 mm. Weight 0,9 Kg. Metal grey color.



SR16

Scatola da incasso, rettangolare per installazioni sottotraccia del diffusore ROUND16L, ROUND16TL, ROUND16F, ROUND16TF. Installazione a parete o soffitto. Struttura in metallo. Dimensioni (LxHxP) 259x335x94 mm. Peso 1,1 Kg. Colore grigio metallo.

Recessed box, rectangular for undertrack installations of speaker ROUND16L, ROUND16TL, ROUND16F, ROUND16TF. Wall or ceiling installation. Metal frame. Size (WxHxD) 259x335x94 mm. Weight 1,1 Kg. Metal grey color.



SR20

Scatola da incasso, rettangolare per installazioni sottotraccia del subwoofer, SUBGIADA20SPF, SUBGIADA20SPFA. Installazione a parete o soffitto. Struttura in metallo. Dimensioni (LxHxP) 373x755x131 mm. Peso 1,3 Kg. Colore grigio metallo.

Recessed box, rectangular for undertrack installations of SUBGIADA20F, SUBGIADA20FA, SUBGIADA20SPF, SUBGIADA20SPFA.. Wall or ceiling installation. Metal frame. Size (WxHxD) 373x755x131 mm. Weight 1,3 Kg. Metal grey color.



SR30

Scatola da incasso, rettangolare per installazioni sottotraccia del subwoofer SUBROUND20SPF, SUBROUND20SPFA, SUBROUND20F, SUBROUND20FA. Installazione a parete o soffitto. Struttura in metallo. Dimensioni (LxHxP) 373x755x131 mm. Peso 1,3 Kg. Colore grigio metallo.

Recessed box, rectangular for undertrack installations of SUBROUND20SPF, SUBROUND20SPFA, SUBROUND20F, SUBROUND20FA. Wall or ceiling installation. Metal frame. Size (WxHxD) 373x755x131 mm. Weight 1,3 Kg. Metal grey color.

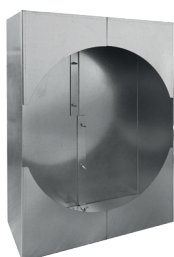


SQR13

Scatola da incasso/calotta tagliafuoco, rettangolare per ROUND13TF. Dimensioni (LxHxP) 185x302x97mm. Peso 1,2 Kg. Colore grigio metallo.

Recessed box/fire cap, rectangular for ROUND13TF. Size (WxHxD) 185x302x97mm. Weight 1,2 Kg. Metal grey color.





SQR20

Scatola da incasso/calotta tagliafuoco ROUND20TF. Installazione a parete o soffitto. Struttura in metallo. Dimensioni (LxHxP) 263x352x104mm. Peso 1,7 Kg. Colore grigio metallo.

ROUND20TF recessed box/fire cap. Wall or ceiling installation. Metal frame. Size (WxHxD) 263x352x104mm. Weight 1,7 Kg. Metal grey color.



SR2FC

Accessori per l'installazione a filo muro del diffusore Top Class GIADA16HP. Installazione a parete. Note: per la corretta finitura prima della rasatura è necessario acquistare il Diffusore.

Accessories for installation flush with the plasterboard of the speaker Top Class GIADA16HP. Wall installation. For the correct finishing before shaving, it is necessary to purchase the speaker.



SR2FM

Accessori per l'installazione a filo muro del diffusore Top Class GIADA16HP. Installazione a parete. Note: per la corretta finitura prima della rasatura è necessario acquistare il Diffusore.

Accessories for installation flush to the wall of the speaker Top Class GIADA16HP. Wall installation. For the correct finishing before shaving, it is necessary to purchase the speaker.



SR3FC

Accessori per l'installazione a filo cartongesso dei diffusori Top Class GIADA20HP, GIADA213HP. Installazione a parete. Note: per la corretta finitura prima della rasatura è necessario acquistare il diffusore.















Accessories for the installation flush plasterboard of Top Class GIADA20HP, GIADA213HP speakers. Wall installation. Notes: for the correct finishing before shaving it is necessary to purchase speaker.



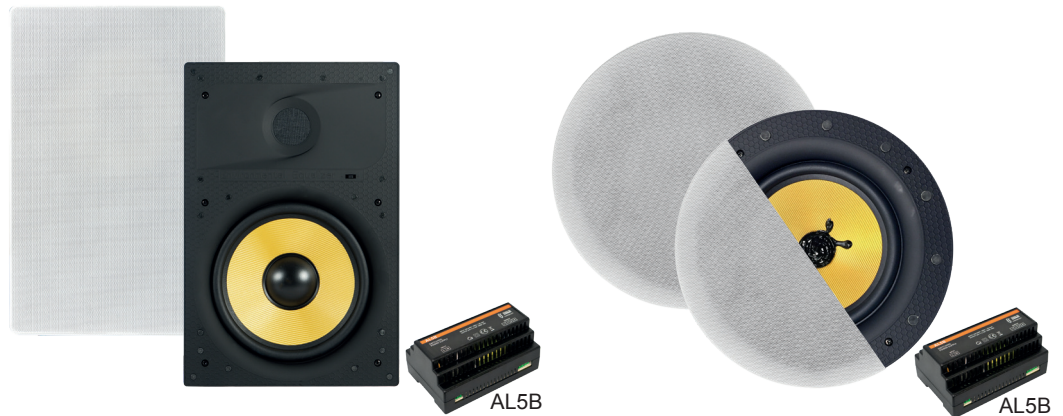
SR3FM

Accessori per l'installazione a filo muro dei diffusori Top Class GIADA213HP. Installazione a parete. Note: per la corretta finitura prima della rasatura è necessario acquistare il diffusore.

Accessories for installation flush to the wall of the speakers Top Class GIADA213. Wall installation. For the correct finishing before shaving, it is necessary to purchase the speaker.

-  **SUBGIADA20F**
-   **SUBGIADA20F.R** (min 10pz)
-  **SUBGIADA20FA**
-   **SUBGIADA20FA.R** (min 10pz)
-  **SUBROUND20F**
-   **SUBROUND20F.R** (min 10pz)
-  **SUBROUND20FA**
-   **SUBROUND20FA.R** (min 10pz)
-  **SR20** scatola da incasso per SUBGIADA
-  **SR30** scatola da incasso per SUBROUND

Campi applicativi Application fields



	SUBGIADA20F	SUBGIADA20FA	SUBROUND20F	SUBROUND20FA
Descrizione / Description	Subwoofer rettangolare, da incasso, frameless Rectangular subwoofer, recessed, frameless	Kit subwoofer rettangolare, da incasso, frameless Kit in-ceiling rectangular subwoofer, frameless series	Subwoofer rotondo, da incasso, frameless Round subwoofer, recessed, frameless	Kit subwoofer rotondo, da incasso, frameless Kit in-ceiling round subwoofer, frameless series
	passivo / passive	attivo / active	passivo / passive	attivo / active
Woofer	20,5 cm	20,5 cm	20,5 cm	20,5 cm
Potenza RMS / RMS Power	80W	100W	80W	100W
Risposta in frequenza / Frequency response	40-200Hz	40-200Hz	40-200Hz	40-200Hz
Max output level	110dB 1W/1mt	110dB 1W/1mt	110dB 1W/1mt	110dB 1W/1mt
Angolo di dispersione / Dispersion angle	180° (V/O)	180° (V/O)	180° (V/O)	180° (V/O)
Alimentazione / Power supply	---	AL5B included	---	AL5B included
Dimensioni (LxHxP) - (DxD) Size (WxHxD) - (DxD)	242x362x105 mm	242x362x105 mm	277x105 mm	277x115 mm
Foro da incasso (LxH) - (D) / Recessed hole (WxH) - (D)	220x340 mm	220x340 mm	258 mm	258 mm
Peso / Weight	1,9 kg	1,9 kg	1,9 kg	1,9 kg
Cabinet	ABS V0 con griglia di protezione zincata verniciata / ABS V0 with painted galvanized grille			
Colore / Color	bianco / white RAL 9016	bianco / white RAL 9016	bianco / white RAL 9016	bianco / white RAL 9016
Incasso su muratura Recessed on masonry	SR20	SR20	SR30	SR30
Incasso su cartongesso Recessed on plasterboard	non servono accessori, il diffusore nel retro è dotato di ganci per l'ancoraggio stabile no accessories needed, the speaker is provided with hook shaped anchors for stable fixing in the rear			
Temperatura di lavoro Working temperature	da -20° a +65°			



- SUBGIADA20SPF**
- SUBGIADA20SPF.R** (min 10pz)
- SUBGIADA20SPFA**
- SUBGIADA20SPFA.R** (min 10pz)
- SUBROUND20SPF**
- SUBROUND20SPF.R** (min 10pz)
- SUBROUND20SPFA**
- SUBROUND20SPFA.R** (min 10pz)
- SR20** scatola da incasso per SUBGIADA
- SR30** scatola da incasso per SUBROUND

Campi applicativi Application fields



	SUBGIADA20SPF	SUBGIADA20SPFA	SUBROUND20SPF	SUBROUND20SPFA
Descrizione / Description	Subwoofer rettangolare, da incasso a controsoffitto, frameless . Rectangular subwoofer, recessed to false ceiling, frameless	Kit subwoofer rettangolare, da incasso a controsoffitto, frameless Kit rectangular subwoofer, recessed false ceiling, frameless	Subwoofer rotondo, da incasso a controsoffitto, frameless . Round subwoofer, recessed to false ceiling, frameless	Kit subwoofer rotondo, da incasso a controsoffitto, frameless Kit round subwoofer, recessed false ceiling, frameless
	passivo / passive	attivo / active	passivo / passive	attivo / active
Applicazioni / Applications	Ideale per sistemi Home Cinema o diffusiore sonore di alta qualità (in abbinamento ai diffusori) Ideal for home cinema systems or high quality sound system (in combination with speakers).			
Woofers	20 cm a doppia bobina 8Ω 20 cm with double coil 8Ω	20 cm	20 cm a doppia bobina 8Ω 20 cm with double coil 8Ω	20 cm
Potenza / Power	250W	125+125W tramite / via E80S	250W	125+125W tramite / via E80S
Risposta in frequenza / Frequency response	35-200Hz	35-200Hz	35-200Hz	35-200Hz
Max output level	---	112dB	---	112dB
Sensibilità / Sensitivity	88dB	---	88dB	---
Angolo di dispersione / Dispersion angle	180° (V/O)	180° (V/O)	180° (V/O)	180° (V/O)
Alimentazione / Power supply	---	AL9B included	---	AL9B included
Dimensioni (LxHxP) - (DxP) Size (WxHxD) - (DxD)	242x362x135 mm	242x362x135 mm	284x104 mm	284x104 mm
Foro da incasso (LxH) - (D) / Recessed hole (WxH) - (D)	220x340 mm	220x340 mm	258 mm	258 mm
Peso / Weight	2,1 kg	2,7 kg	2,0 kg	2,0 kg
Cabinet	ABS V0 con griglia di protezione zincata verniciata / ABS V0 with painted galvanized grille			
Colore / Color	bianco / white RAL 9016	bianco / white RAL 9016	bianco / white RAL 9016	bianco / white RAL 9016
Incasso su muratura Recessed on masonry	SR20	SR20	SR30	SR30
Incasso su cartongesso Recessed on plasterboard	non servono accessori, il diffusore nel retro è dotato di ganci per l'ancoraggio stabile no accessories needed, the speaker is provided with hook shaped anchors for stable fixing in the rear			
Temperatura di lavoro Working temperature	da -20° a +65°			

SUB8AB
SUB8AW
SUB10AB
SUB10AW
SUB12AB
SUB12AW

Campi applicativi
Application fields



	SUB8A	SUB10A	SUB12A
Descrizione / Description	subwoofer amplificato / amplified subwoofer		
Woofers	20 cm	25 cm	30 cm
Potenza RMS / RMS Power Potenza musicale / Musical power	60W / 120W	150W / 300W	100W / 200W
Massima pressione sonora Maximum sound pressure	104dB	110dB	109dB
Gamma utile / Useful range	40-150 Hz	40-200 Hz	40-150 Hz
Frequenza di crossover / Crossover frequency		50-200 Hz	
Regolazione fase / Phase adjustment	da 0° a 180°	da 0° a 180°	da 0° a 180°
Alimentazione / Power	115/230Vca auto switch	220 Vca	115/230Vca auto switch
Consumo / Consumption	180VA	220VA	250VA
Accensione/Auto Ignition/Auto	On/Off	On/Off	On/Off
Dimensioni (LxHxD) / Size (WxHxD)	265x344x275 mm	370x395x400 mm	355x444x368 mm
Peso / Weight	7,8 kg	14,8 kg	11,7 kg
Cabinet	MDF impiallacciato PVC PVC veneered MDF	MDF impiallacciato MDF veneer	MDF impiallacciato PVC PVC veneered MDF
Colore / Color	bianco / white nero / black	bianco / white nero / black	bianco / white nero / black
Temperatura di lavoro / Working temperature	da -20° a +65°	da -20° a +65°	da -20° a +65°

SMARTQUBEB SMARTQUBEW

Campi applicativi Application fields



SMARTQUBE

Descrizione / Description	subwoofer di potenza amplificato / amplified power subwoofer
Woofer	32 cm
Potenza RMS / RMS Power Potenza musicale / Musical power	300W / 600W
Massima pressione sonora Maximum sound pressure	118dB
Gamma utile / Useful range	35-200 Hz
Frequenza di crossover / Crossover frequency	50-200 Hz
Regolazione fase / Phase adjustment	da 0° a 180°
Alimentazione / Power supply	220Vca
Consumo / Consumption	220VA
Accensione / Auto Ignition/Auto	On/Off
Dimensioni (LxHxD) / Size (WxHxD)	435x465x435 mm
Peso / Weight	26 kg
Cabinet	MDF impiallacciato, antirisonante / MDF veneered, anti-resonant
Colore / Color	bianco / white nero / black
Temperatura di lavoro / Working temperature	da -20° a +65°

SUB15A

Campi applicativi Application fields



SUB15A

Descrizione / Description	subwoofer amplificato professionale / professional amplified subwoofer
Applicazioni / Applications	pub, birrerie, sale conferenze, discolive, palestre, ... pubs, breweries, conference rooms, disco live, gyms, ...
Woofers	da 15" con bobina mobile da 2,5" / 15" with 2.5" moving coil
Potenza RMS / RMS Power	400W (program) / 127dB SPL@1m (full power)
Gamma utile / Useful range	50-450Hz
Frequenza di crossover / Crossover frequency	80-250Hz
Connettori / Connectors	XLR/Jack
Dimensioni (LxHxD) / Size (WxHxD)	440x480x650 mm
Peso / Weight	38 kg
Cabinet	MDF con rinforzo interno, griglia nera di acciaio resistente a qualsiasi condizione climatica MDF with internal reinforcement, black grid of steel resistant to any climatic conditions
Finitura / Finishing	verniciata antigraffio / scratch-resistant paint
Colore / Color	nero / black
Temperatura di lavoro / Working temperature	da -20° a +65°
Note	2 maniglie / 2 handles

ICONS

Legenda icone applicazioni consigliate
Recommended Application Icon Legend



Negozi
Shops



Uffici
Offices



SPA e centri benessere
SPA



Palestre
Gyms



Giardini, terrazze, parchi e piscine
Gardens, terraces, parks and swimming pools



Poliambulatori
Polyclinics



Sale conferenze
Conference rooms



Centri sportivi
Sport centers



Hospitality
Hospitality

WiFi

Dispositivi multimediali WiFi con player Keysol integrato, controllabili da App Vivaldi
WiFi multimedia devices with integrated Keysol player, control from Vivaldi App



Idoneo all'utilizzo all'esterno
Suitable for outdoor use



Abitazioni
Homes



Luoghi di culto
Places of worship



Imbarcazioni
Boats



Terziario, Public address, centri commerciali
Tertiary, Public address, shopping centers



Magazzini e grandi spazi con soffitti alti
Warehouses and large spaces with high ceilings



Ristoranti, caffetterie, mense, pasticcerie
Restaurants, cafes, canteens, pastry shops



Home Cinema
Home Cinema



Locali di intrattenimento, pub, disco
Entertainment venues, pubs, disco



Cabinet in plastica inifuga
Fireproof plastic cabinet

INDICE

indice alfabetico
alphabetical index

A25SBTC	pag.54
AF2	pag.75
AF3	pag.74
AIR50TB	pag.101
AIR50TW	pag.101
AIRPOWER16TB	pag.101
AIRPOWER16TW	pag.101
AL10B	pag.37
AL203	pag.37
AL3B	pag.55
AL5B	pag.27
AL6B	pag.27
AL7B	pag.27
AL9B	pag.37
AMBRA10TB	pag.99
AMBRA10TW	pag.99
AMBRA16TB	pag.99
AMBRA16TW	pag.99
AMBRA21TB	pag.99
AMBRA21TW	pag.99
AMBRA9TB	pag.99
AMBRA9TW	pag.99
ANNA13TB	pag.102
ANNA13TW	pag.102
ANNA16TB	pag.102
ANNA16TW	pag.102
ANNA20TB	pag.102
ANNA20TW	pag.102
BM1000D	pag.72
BM5000	pag.72
CIM10X	pag.78
CIM15X	pag.78
CIM1X	pag.78
CIM20X	pag.78
CIM30X	pag.78
CIM3X	pag.78
CIM5X	pag.78
CS10	pag.103
CS10T	pag.103
CS20	pag.103
CS20T	pag.103

CS40	pag.103
CS40T	pag.103
DA8	pag.69
E30S	pag.34
E80S	pag.44
FLORA10TB	pag.100
FLORA10TW	pag.100
FLORA13TB	pag.100
FLORA13TW	pag.100
FLORA16TB	pag.100
FLORA16TW	pag.100
GHOST420	pag.83
GHOST930	pag.83
GIADA13AF	pag.85
GIADA13AF.R	pag.85
GIADA13F	pag.85
GIADA13F.R	pag.85
GIADA13TF	pag.85
GIADA13TF.R	pag.85
GIADA16AF	pag.86
GIADA16AF.R	pag.86
GIADA16F	pag.86
GIADA16F.R	pag.86
GIADA16HP	pag.84
GIADA16HP.R	pag.84
GIADA16HPA	pag.84
GIADA16HPA.R	pag.84
GIADA16HPF	pag.86
GIADA16HPF.R	pag.86
GIADA16HPFA	pag.86
GIADA16HPFA.R	pag.86
GIADA16TF	pag.86
GIADA16TF.R	pag.86
GIADA20AF	pag.87
GIADA20AF.R	pag.87
GIADA20F	pag.87
GIADA20F.R	pag.87
GIADA20HPF	pag.87
GIADA20HPF.R	pag.87
GIADA20HPFA	pag.87
GIADA20HPFA.R	pag.87

GIADA20SPF	pag.88
GIADA20SPF.R	pag.88
GIADA20TF	pag.87
GIADA20TF.R	pag.87
GIADA213F	pag.87
GIADA213F.R	pag.87
GIADA213HP	pag.84
GIADA213HP.IP	pag.84
GIADA213HP.R	pag.84
GIADA213HPF	pag.84
GIADA213HPF.R	pag.84
GREEN16T	pag.105
GRM1	pag.69
INVISIBLE65	pag.82
INVISIBLE65T	pag.82
K160A	pag.116
K160B	pag.116
K160C	pag.117
K160E	pag.117
K160G	pag.116
K160R	pag.117
K160S	pag.116
K160V	pag.117
K160W	pag.117
K40A	pag.116
K40B	pag.116
K40C	pag.117
K40E	pag.117
K40G	pag.116
K40R	pag.117
K40S	pag.116
K40V	pag.117
K40W	pag.117
K80A	pag.116
K80B	pag.116
K80C	pag.117
K80E	pag.117
K80G	pag.116
K80R	pag.117
K80S	pag.116
K80V	pag.117
K80W	pag.117
KEOPE.HP120	pag.113
KEOPE.HP60	pag.113
KEOPE.HP60WIFI	pag.18
KEOPE.M250	pag.113
KEOPE.M250WIFI	pag.18
KEOPE.S160	pag.112
KEOPE.S40	pag.112

KEOPE.S40WIFI	pag.16
KEOPE.S80	pag.112
KEOPE.S80WIFI	pag.16
KEOPE.SOUNDB160	pag.114
KEOPE.SOUNDB160WIFI	pag.17
KEOPE.SOUNDB80	pag.114
KEOPE.SOUNDB80WIFI	pag.17
KEYROCK20A	pag.20
KEYROUND16AF	pag.14
KEYROUND16AF.R	pag.14
KEYSOL-DIN	pag.24
KEYSOL15-S	pag.12
KEYSOUND8A	pag.19
KHP120A	pag.116
KHP120B	pag.116
KHP120C	pag.117
KHP120E	pag.117
KHP120G	pag.116
KHP120R	pag.117
KHP120S	pag.116
KHP120V	pag.117
KHP120W	pag.117
KHP60A	pag.116
KHP60B	pag.116
KHP60C	pag.117
KHP60E	pag.117
KHP60G	pag.116
KHP60R	pag.117
KHP60S	pag.116
KHP60V	pag.117
KHP60W	pag.117
KM250A	pag.116
KM250B	pag.116
KM250C	pag.117
KM250E	pag.117
KM250G	pag.116
KM250R	pag.117
KM250S	pag.116
KM250V	pag.117
KM250W	pag.117
KSB160A	pag.116
KSB160B	pag.116
KSB160C	pag.117
KSB160E	pag.117
KSB160G	pag.116
KSB160R	pag.117
KSB160S	pag.116
KSB160V	pag.117
KSB160W	pag.117

INDICE

indice alfabetico
alphabetical index

KSB80A	pag.116	PH50HIFI	pag.104
KSB80B	pag.116	PL61	pag.73
KSB80C	pag.117	PLANA2	pag.97
KSB80E	pag.117	PLANA2T	pag.97
KSB80G	pag.116	PLS65	pag.73
KSB80R	pag.117	PMA2120	pag.64
KSB80S	pag.116	PMA2240	pag.64
KSB80V	pag.117	PMA2500	pag.64
KSB80W	pag.117	POWER10A	pag.119
LARA10TB	pag.98	POWER12A	pag.119
LARA10TW	pag.98	PS1000	pag.66
LARA9TB	pag.98	PS3000	pag.66
LARA9TW	pag.98	PSA300MK2	pag.65
LINK	pag.79	PSA4300	pag.67
LINK4BP	pag.79	PSA4500	pag.67
LINKBP	pag.79	PSA500MK2	pag.65
MARINE6	pag.96	PSA6500	pag.68
MARINE6T	pag.96	PSA8500	pag.68
MARINE7	pag.96	ROCK16T	pag.105
MARINE7T	pag.96	ROCK20T	pag.105
MATRIX6	pag.46	ROUND13F	pag.91
MICRO2	pag.78	ROUND13F.R	pag.91
MICRO220	pag.79	ROUND13TF	pag.91
MICRO4	pag.79	ROUND13TF.R	pag.91
MINI8B	pag.98	ROUND16AF	pag.93
MINI8B.IP	pag.98	ROUND16AF.R	pag.93
MINI8S	pag.98	ROUND16F	pag.93
MINI8S.IP	pag.98	ROUND16F.R	pag.93
MINI8W	pag.98	ROUND16TF	pag.93
MINI8W.IP	pag.98	ROUND16TF.R	pag.93
P30S	pag.28	ROUND17TF	pag.93
P40SL	pag.26	ROUND17TF.R	pag.93
P80S	pag.36	ROUND20AF	pag.94
PBT	pag.55	ROUND20AF.R	pag.94
PERLA13P	pag.89	ROUND20F	pag.94
PERLA13P.R	pag.89	ROUND20F.R	pag.94
PERLA13TP	pag.89	ROUND20HP	pag.90
PERLA13TP.R	pag.89	ROUND20HP.R	pag.90
PH208TPRO	pag.104	ROUND20HPA	pag.90
PH210TPRO	pag.104	ROUND20HPA.R	pag.90
PH212TPRO	pag.104	ROUND20HPF	pag.90

ROUND20SPF	pag.95
ROUND20SPF.R	pag.95
ROUND20TF	pag.94
ROUND20TF.R	pag.94
SC2	pag.121
SC930	pag.83
SCWM12	pag.120
SCWM8	pag.19
SCWM8	pag.120
SMARTQUBEB	pag.127
SMARTQUBEV	pag.127
SOUND12	pag.118
SOUND12A	pag.118
SOUND8	pag.118
SOUND8A	pag.118
SQR13	pag.122
SQR20	pag.123
SR1	pag.120
SR13	pag.122
SR16	pag.122
SR1S	pag.121
SR2	pag.121
SR20	pag.122
SR2FC	pag.123
SR2FM	pag.123
SR3	pag.121
SR30	pag.122
SR3FC	pag.123
SR3FM	pag.123
SR3PLUS	pag.121
ST212	pag.104
ST3	pag.19
ST3	pag.120
ST5	pag.75
STANDGFC	pag.74
STANDSK	pag.74
STANDWM	pag.120
SUB10AB	pag.126
SUB10AW	pag.126
SUB12AB	pag.126
SUB12AW	pag.126
SUB15A	pag.128
SUB8AB	pag.126
SUB8AW	pag.126
SUBGIADA20F	pag.124
SUBGIADA20FA	pag.124
SUBGIADA20SPF	pag.125
SUBGIADA20SPF.R	pag.125

SUBGIADA20SPFA	pag.125
SUBGIADA20SPFA.R	pag.125
SUBROUND20F	pag.124
SUBROUND20FA	pag.124
SUBROUND20SPF	pag.125
SUBROUND20SPF.R	pag.125
SUBROUND20SPFA	pag.125
SUBROUND20SPFA.R	pag.125
SUPERZEN	pag.110
TVM	pag.35
TVS	pag.35
WB1	pag.115
WB2	pag.115
WB3	pag.115
WSH1603	pag.76
WSH2603	pag.76
WSHL2603	pag.76
WSL1605	pag.77
WSL2605	pag.77
ZEN315	pag.108
ZEN315L	pag.111
ZEN315T	pag.108
ZEN510	pag.108
ZEN510T	pag.108
ZEN730	pag.109
ZEN730L	pag.111
ZEN730T	pag.109
ZEN780	pag.109
ZEN780A	pag.109
ZEN930	pag.110
ZEN930T	pag.110
ZEN980	pag.110
ZEN980A	pag.110