

# **MAGNIFICA**<sup>®</sup>

**Elettropompe autoadescenti da piscina**



---

**MADE IN ITALY**

---

 **PEDROLLO**<sup>®</sup>  
*the spring of life*



**Elettropompe centrifughe autoadescanti con prefiltro adatte per la circolazione e il filtraggio dell'acqua delle piscine, specialmente per quelle che necessitano di grandi portate (a sfioro).**

**Consigliate per piscine fino a 180 mc.**

- ※ Elettropompe particolarmente robuste e resistenti alla corrosione, realizzate con componenti di alta qualità e con spessori elevati, a garanzia di un lunga vita utile e di un funzionamento silenzioso.
- ※ Portata d'acqua elevata con ridotti consumi energetici.
- ※ Prefiltro completo di coperchio trasparente per facilitare l'ispezione visiva, manopole a galletto per una rapida apertura senza utensili aggiuntivi, cestello-filtro extra large per ridurre la frequenza delle operazioni di pulizia.
- ※ Speciale base in materiale plastico anticorrosione che garantisce un supporto stabile alla pompa e alle tubazioni.
- ※ Doppio isolamento tra parte idraulica e motore elettrico. L'albero pompa/motore non è mai a contatto con l'acqua in modo da garantire la massima sicurezza.
- ※ Alta resistenza al calore e alla corrosione chimica e salina.
- ※ Raccordi di collegamento 2" GAS filettati ISO 228/1 forniti in dotazione. Viteria in AISI 316.

### CAMPO DELLE PRESTAZIONI

- Portata fino a **700 l/min** (42 m<sup>3</sup>/h)
- Prevalenza fino a **21 m**

### LIMITI D'IMPIEGO

- Altezza d'aspirazione manometrica fino a **4 m** (HS)
- Temperatura del liquido fino a **+40 °C**
- Temperatura ambiente fino a **+50 °C**
- Pressione max nel corpo pompa **2.5 bar**
- Servizio continuo **S1**

### UTILIZZI E INSTALLAZIONI

Acque per uso piscina (pH **6.5 - 8.4**).

L'installazione è da effettuarsi in luoghi aerati e protetti dalle intemperie con spazio adeguato per la manutenzione.

### BREVETTI - MARCHI - MODELLI

- **MAGNIFICA®** Marchio registrato 018159079
- Modello comunitario registrato 007671839

### ESECUZIONI A RICHIESTA

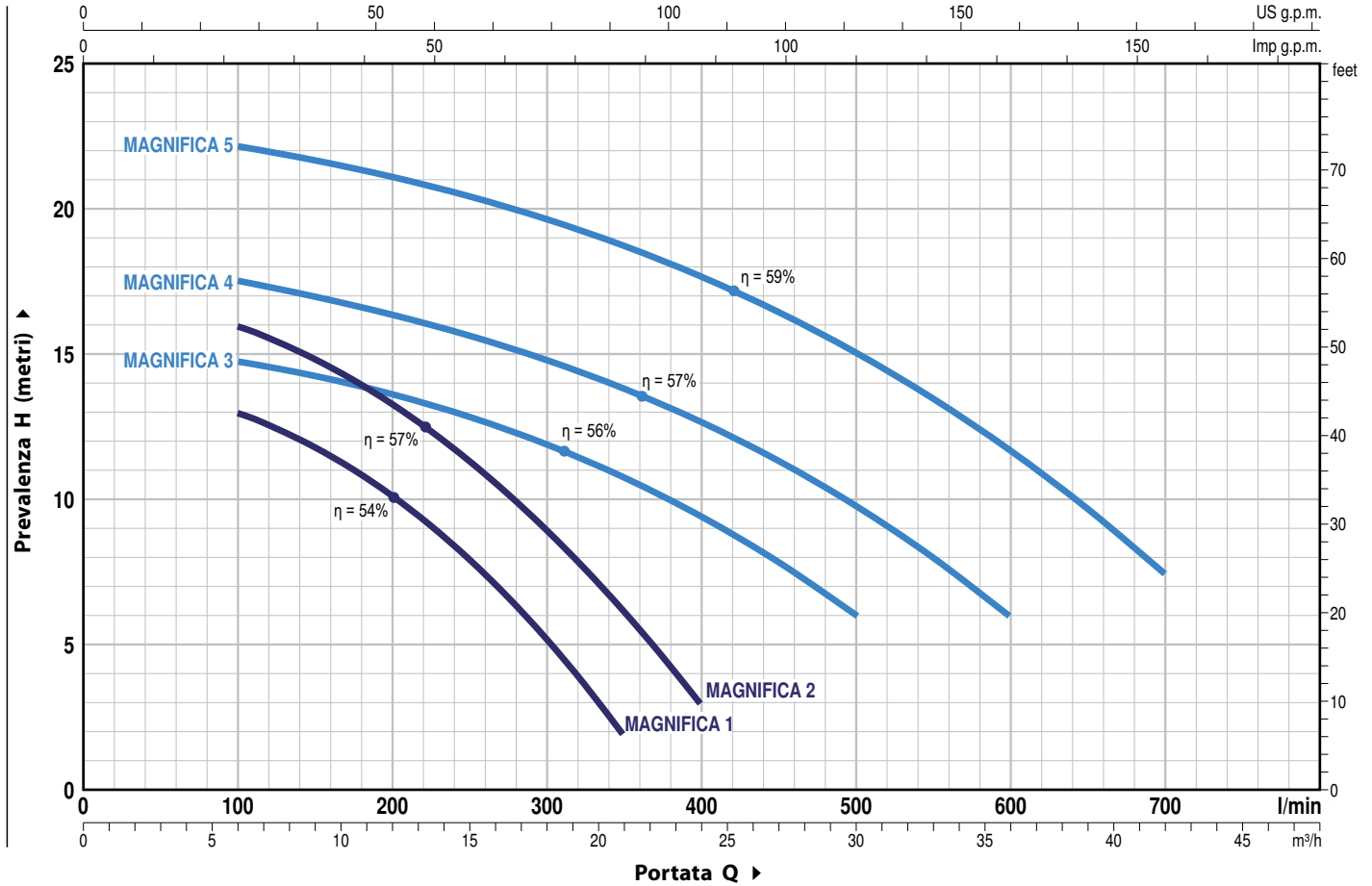
- Altre tensioni o frequenza a **60 Hz**
- Raccordo di collegamento liscio **63 mm**
- Raccordo di collegamento liscio **2" BS**
- Raccordo di collegamento filettato **2" NPT**

### GARANZIA

2 anni secondo le nostre condizioni generali di vendita

## CURVE E DATI DI PRESTAZIONE

50 Hz n = 2900 min<sup>-1</sup> HS = 0 m



Monofase	TIPO Trifase	POTENZA (P <sub>2</sub> )		▲	Q	H												
		kW	HP			m <sup>3</sup> /h	0	6.0	9.0	12	15	18	21	24	30	36	42	
						l/min	0	100	150	200	250	300	350	400	500	600	700	
MAGNIFICA - 1m	MAGNIFICA - 1T	0.55	0.75	IE3	H	metri	14	13	11.8	10.2	8	5.3	2					
MAGNIFICA - 2m	MAGNIFICA - 2T	0.75	1			17	16	14.9	13.3	11.4	9	6.2	3					
MAGNIFICA - 3m	MAGNIFICA - 3T	1.1	1.5			15.5	14.8	14.3	13.7	12.8	12	10.8	9.5	6				
MAGNIFICA - 4m	MAGNIFICA - 4T	1.5	2			18.5	17.5	17	16.3	15.5	14.7	13.8	12.6	9.7	6			
-	MAGNIFICA - 5T	2.2	3			23	22.2	21.7	21.1	20.5	19.7	18.8	17	15	11.7	7.5		

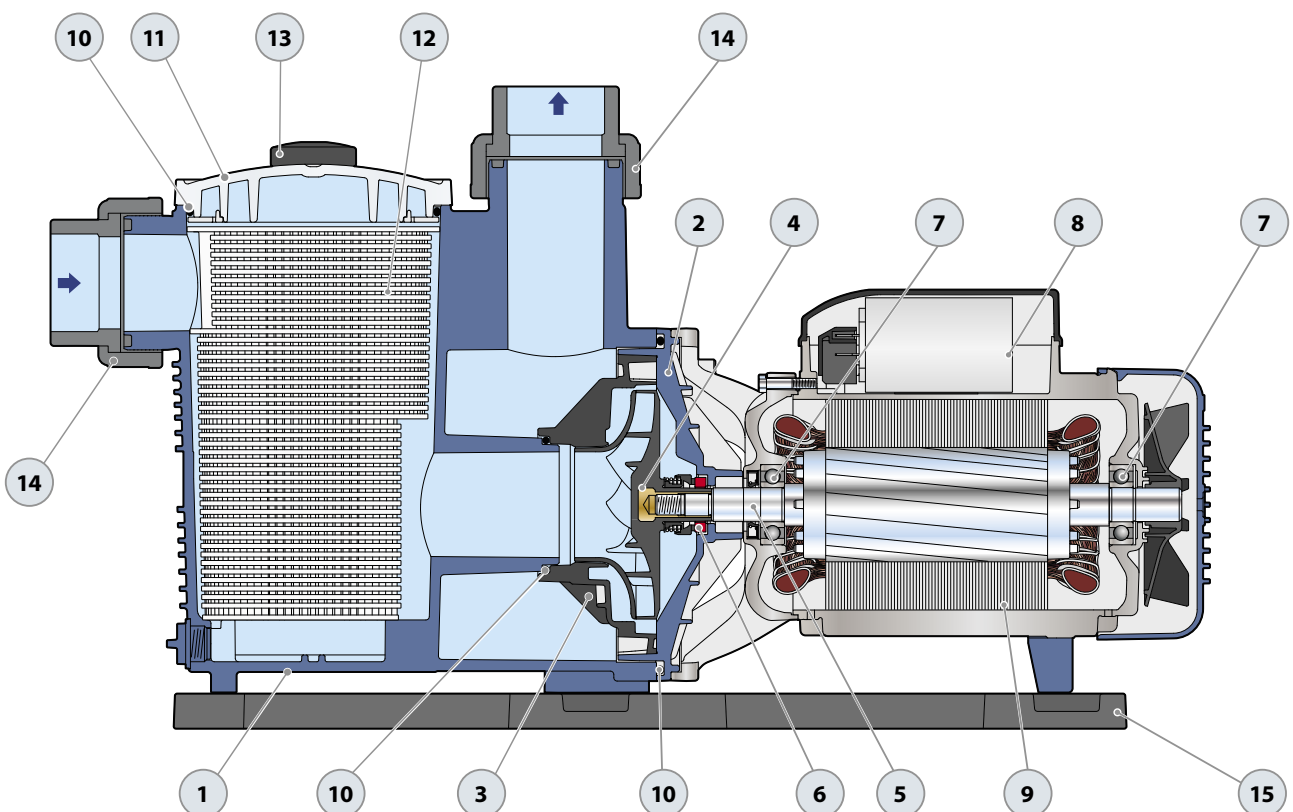
Q = Portata H = Prevalenza manometrica totale HS = Altezza di aspirazione

Tolleranza delle curve di prestazione secondo EN ISO 9906 Grado 3B.

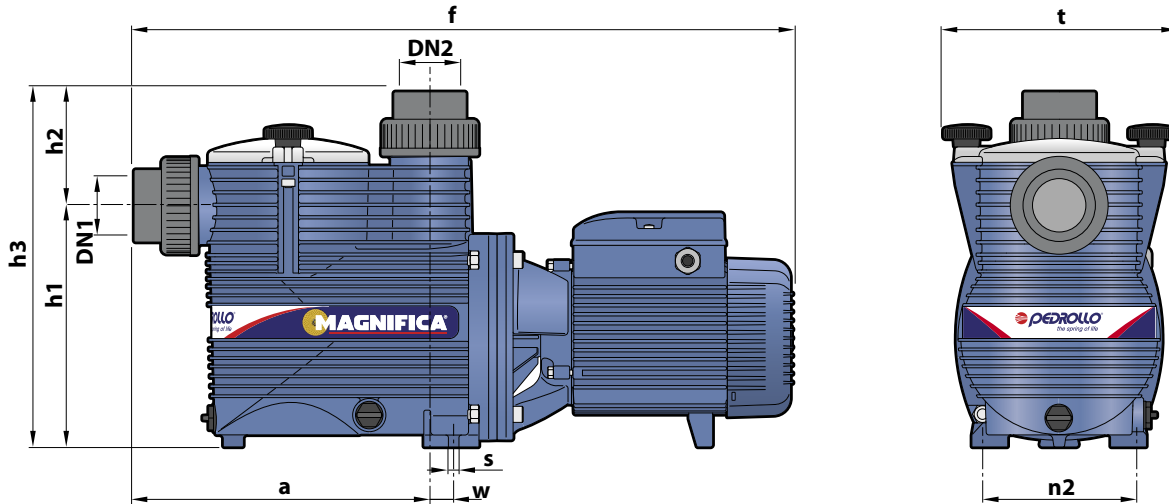
▲ Classe di rendimento del motore trifase (IEC 60034-30-1)

**POS. COMPONENTE CARATTERISTICHE COSTRUTTIVE**

<b>1</b>	<b>CORPO POMPA</b>	Polipropilene rinforzato con fibra di vetro con bocche filettate ISO 228/1				
<b>2</b>	<b>INSERTO PORTA TENUTA</b>	Polipropilene rinforzato con fibra di vetro				
<b>3</b>	<b>DIFFUSORE</b>	Noryl				
<b>4</b>	<b>GIRANTE</b>	Noryl				
<b>5</b>	<b>ALBERO MOTORE</b>	Acciaio inox AISI 431				
<b>6</b>	<b>TENUTA MECCANICA</b>	<b>Elettropompa</b>	<b>Tenuta</b>	<b>Albero</b>	<b>Materiali</b>	
		<i>Tipo</i>	<i>Tipo</i>	<i>Diametro</i>	<i>Anello fisso</i>	<i>Anello rotante</i> <i>Elastomero</i>
		<b>MAGNIFICA 1-2</b>	<b>AR-17</b>	<b>Ø 17</b>	<b>Ceramica</b>	<b>Grafite</b> <b>NBR</b>
		<b>MAGNIFICA 3-4-5</b>	<b>AR-20R</b>	<b>Ø 20</b>	<b>Ceramica</b>	<b>Grafite</b> <b>NBR</b>
<b>7</b>	<b>CUSCINETTI</b>	<b>Elettropompa</b>	<b>Tipo</b>			
		<b>MAGNIFICA 1-2</b>	<b>6203 2RS / 6203 2RS</b>			
		<b>MAGNIFICA 3-4-5</b>	<b>6204 2RS / 6204 2RS</b>			
<b>8</b>	<b>CONDENSATORE</b>	<b>Elettropompa</b>	<b>Capacità</b>			
		<i>Monofase</i>	<i>(230 V o 240 V)</i>			
		<b>MAGNIFICA - 1m</b>	<b>20</b> µF - 450 VL			
		<b>MAGNIFICA - 2m</b>	<b>20</b> µF - 450 VL			
		<b>MAGNIFICA - 3m</b>	<b>31.5</b> µF - 450 VL			
		<b>MAGNIFICA - 4m</b>	<b>45</b> µF - 450 VL			
<b>9</b>	<b>MOTORE ELETTRICO</b>	<b>MAGNIFICA m:</b> monofase 230 V - 50 Hz con salvamotore termico incorporato nell'avvolgimento. <b>MAGNIFICA T:</b> trifase 230/400 V - 50 Hz. <b>► Le elettropompe trifase sono equipaggiate con motori ad alto rendimento in classe IE3 (IEC 60034-30-1)</b> - Isolamento: classe F - Protezione: IP 55				
<b>10</b>	<b>OR</b>	NBR				
<b>11</b>	<b>COPERCHIO</b>	Policarbonato				
<b>12</b>	<b>PRE-FILTRO</b>	Polipropilene				
<b>13</b>	<b>MANOPOLA DI CHIUSURA</b>	Nylon				
<b>14</b>	<b>RACCORDI</b>	PVC-U				
<b>15</b>	<b>BASAMENTO</b>	Polipropilene				

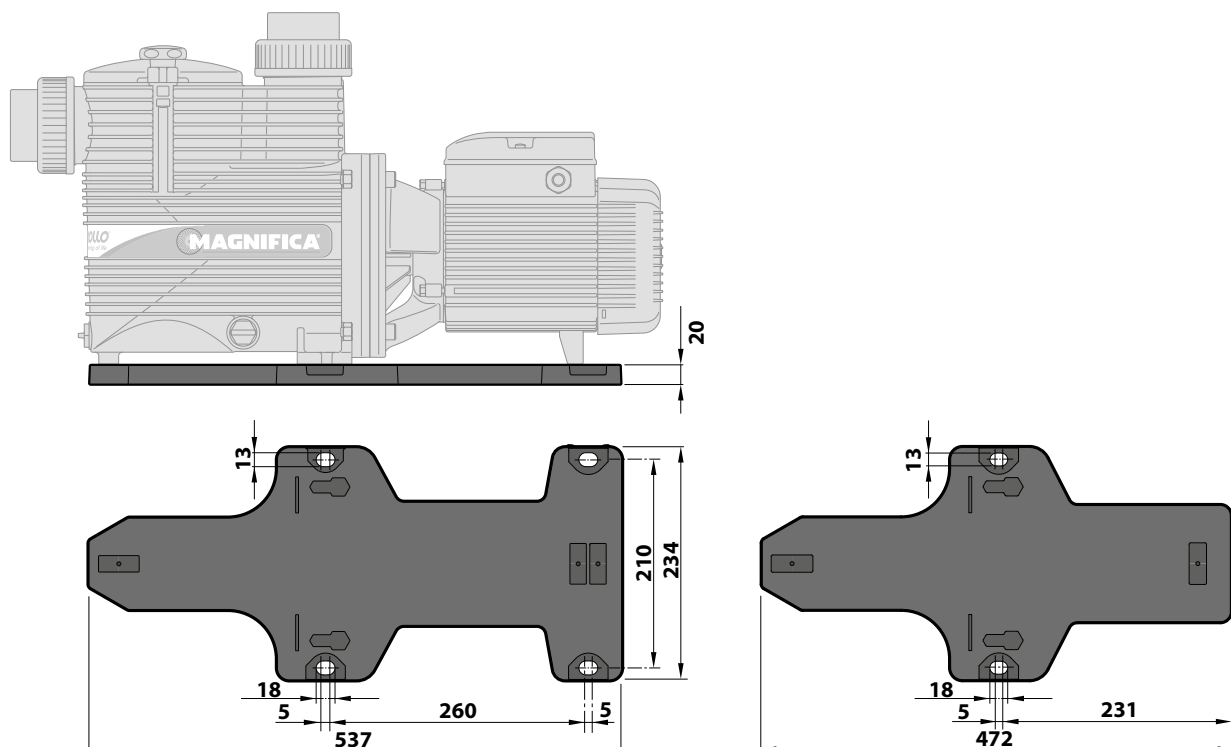


### DIMENSIONI E PESI



TIPO		BOCCHIE		DIMENSIONI mm									kg			
Monofase	Trifase			a	f	h1	h2	h3	n2	w	s	t	1~	3~		
MAGNIFICA - 1m	MAGNIFICA - 1T	2"	2"	294	583	240	113	353	155	4.3	10.5	235	10.8	10.3		
MAGNIFICA - 2m	MAGNIFICA - 2T													12.0	11.5	
MAGNIFICA - 3m	MAGNIFICA - 3T														16.5	16.3
MAGNIFICA - 4m	MAGNIFICA - 4T					294	657	240	113	353	155	15.8	10.5	235	18.0	17.8
-	MAGNIFICA - 5T						677								-	21.0

### BASAMENTO (mm)





## Elettropompe autoadescanti da piscina

### ASSORBIMENTI

TIPO	TENSIONE	
	230 V	240 V
<b>Monofase</b>		
<b>MAGNIFICA - 1m</b>	4.2 A	4.0 A
<b>MAGNIFICA - 2m</b>	5.6 A	5.4 A
<b>MAGNIFICA - 3m</b>	8.2 A	7.9 A
<b>MAGNIFICA - 4m</b>	10.4 A	10 A

Trifase	TENSIONE					
	230 V	400 V	690 V	240 V	415 V	720 V
<b>MAGNIFICA - 1T</b>	2.8 A	1.6 A	0.9 A	2.7 A	1.5 A	0.9 A
<b>MAGNIFICA - 2T</b>	3.6 A	2.1 A	1.2 A	3.5 A	2.0 A	1.2 A
<b>MAGNIFICA - 3T</b>	6.2 A	3.6 A	2.1 A	5.9 A	3.5 A	2.0 A
<b>MAGNIFICA - 4T</b>	7.8 A	4.5 A	2.6 A	7.5 A	4.3 A	2.5 A
<b>MAGNIFICA - 5T</b>	8.7 A	5.0 A	2.9 A	8.3 A	4.8 A	2.8 A



**Pedrollo S.p.A.**

Via Enrico Fermi, 7 - 37047 San Bonifacio (Verona) Italy

tel. +39 045 6136311 - fax +39 045 7614663

vendite@pedrollo.com - sales@pedrollo.com - www.pedrollo.com

**MADE IN ITALY**

Z-DPL90067IT