

RELEASE 50.2

TANTE REALTÀ
UN'UNICA VISIONE



GAS DETECTION

**Sicurezza
gas**

geca



TANTE REALTÀ, UN'UNICA VISIONE
SO MANY REALITIES, ONE VISION ONLY



Oltre 70 anni di autentica produzione italiana

Italian production for more than 70 years

MADE IN ITALY



C.P.F. INDUSTRIALE

TECNOCONTROL

GECA

CPF Industriale, Tecnocontrol e Geca: la sinergica unione di tre aziende italiane all'avanguardia per tecnica e capacità di produzione, alla continua ricerca di nuove frontiere da esplorare e nuovi progetti da realizzare.

CPF Industriale nasce nel lontano 1949 e da sempre conduce una produzione molto specializzata nel campo delle valvole per gas tecnici. Successivamente, la capacità produttiva è utilizzata per allargare la gamma di offerta verso il mondo del materiale pompieristico e ad oggi può vantare il primato di essere l'unico costruttore europeo di sprinklers e valvole di allarme.

Tecnocontrol nasce nel 1967. Fin da subito l'azienda si contraddistingue per gli innovativi prodotti dedicati alla rivelazione dei gas, ampliando nel corso degli anni la propria gamma nel campo dell'analisi della combustione e degli impianti di sicurezza, dedicati particolarmente al settore industriale.

Geca nasce nel 1988 e grazie all'elevata qualità di produzione, si afferma ben presto nel campo dell'elettronica, con particolare specializzazione in quello della termoregolazione e della rivelazione gas domestica.

FAG nasce nel 1974 come azienda produttrice di filtri per bruciatori alimentati a gasolio, nafta e filtri speciali su richiesta del cliente. Nel 2018 è stata acquisita dal nostro gruppo.

CPF Industriale, Tecnocontrol and Geca: the synergistic union of three Italian companies at the forefront of technique and production capacity, created to meet market demand in real time, to show credibility and structural strength.

CPF Industriale was founded in 1949 and has always led a highly specialized production in the field of cylinder valves for industrial gas and fire extinguisher valves. Subsequently, the production capacity has been used to expand the range of products to the world of firefighting equipment and today it can boast the distinction of being the only European manufacturer of sprinklers and alarm valves.

Tecnocontrol was established in 1968. Right from the start, the company stands out for its products related to gas analysis that over time have been developed both in the field of combustion and in safety systems. Tecnocontrol was taken over by our group in 2000.

Geca was founded in 1988 and thanks to its high production quality and management expertise, it soon established itself in the field of gas train, gas safety and thermo-regulation.

FAG was founded in 1974 as manufacturer of filters for oil and heavy oil burners. Over the years it became a sector leader. It was acquired by our group in 2018.



Index

Sommario





Centrali e rilevatori gas su BUS proprietario <i>Gas control units and detectors on proprietary BUS protocol</i>	06
Centrali e rivelatori gas 4 ÷ 20 mA <i>Gas control units and detectors 4 ÷ 20 mA</i>	11
Esempi applicativi <i>Applications examples</i>	44
Rilevatori gas a campionamento <i>Sampling gas detectors</i>	64
Rilevatori portatili <i>Portable gas monitor</i>	68
Rilevazione gas centrali termiche <i>Commercial gas detection</i>	72
Rilevazione gas domestica <i>Residential gas detection</i>	80
Elettrovalvole <i>Gas solenoid valves</i>	94

*Gas control units and detectors
on proprietary BUS protocol*

Centrali e rilevatori gas su BUS proprietario





CENTRALI FINO A 16 SENSORI
CONTROL UNITS UP TO 16 SENSORS

RILEVATORI SERIE TS
DETECTORS SERIES TS

LEGENDA / LEGEND



TARATURA RELAX
RELAX CALIBRATION



INFIAMMABILE
FLAMMABLE



TOSSICO
TOXIC



ASFISSIANTE
ASPHYXIATING



ELETTROCHIMICO
ELECTROCHEMICAL



SEMICONDUETTORE
SEMICONDUCTOR



CATALITICO
CATALYTIC



PELLISTORE
PELLISTOR



INFRAROSSO
INFRARED



DISPLAY
DISPLAY



BUS
BUS

TARATURA RELAX

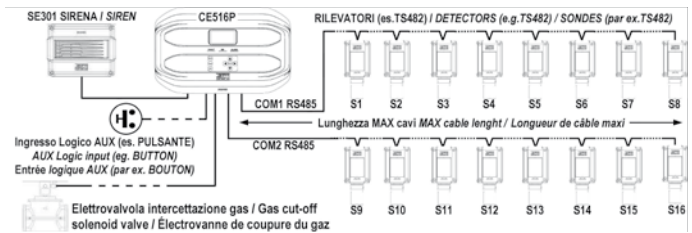
Lo speciale portasensore di cui è dotato ha anche funzione di cappuccio di calibrazione, a cui si può montare in modo stabile il tubo di trasporto del gas certificato, così da poter effettuare le operazioni di manutenzione senza bisogno di raggiungere il sensore a particolari altezze o se installato in posizione scomoda.

RELAX CALIBRATION

The special sensor's case is equipped with a calibration cap, to which the certified gas transport tube can be mounted, so that maintenance can be carried out without the need to reach the sensor at particular heights or if it is installed in an uncomfortable position.

Centrale per 16 sensori indirizzati (BUS proprietario)

Control unit for 16 addressable sensors (proprietary BUS)



CE516P

Unità Centrale per max. n.16 Rilevatori di gas. È dotata di n.5 Uscite relè espandibili a n.9 con n.1 ES4014. La centrale è dotata anche n.1 ingresso logico. Il display grafico retroilluminato presente sul frontale, permette la visualizzazione dei valori in tempo reale dei rilevatori di gas collegati. L'intuitiva tastiera permette facilmente l'utilizzo della centrale e la sua programmazione, semplificata dal sistema guidato e dalla pre-configurazione dei nostri rilevatori.

- Rilevatori collegabili: tutti i TS482-TS455
- Configurazione facilitata con elenco rilevatori preprogrammati
- Configurazione protetta da password (3 livelli di sicurezza)
- Logiche di funzionamento AND, OR e Parking (DM 1/2/86 o EN50545-1), utilizzabili con le zone
- Funzione RESET
- Visualizzazione eventi (100)
- Indicazione stato funzionamento con display retroilluminato verde, giallo o rosso
- Orologio con ora legale automatica
- Controllo presenza schede IN / OUT
- SD card per aggiornamento firmware
- Alloggiamento per n° 2 batterie 12V, 1,3 Ah

Control unit for max. n.16 gas detectors. It is equipped with 5 relay outputs expandable to 9 with 1xES4014. The control unit is also equipped with one logic input. The big back lighted display placed on the front panel allows the actual visualization in real time of all reading values of the connected sensors. The intuitive keyboard allows in an intuitive way to use the control panel and the programming is facilitated by the self-driving system and by the pre-configuration of our detectors.

- Compatible to all sensors series TS482-TS455
- Easy setup with pre-configured list of pre-programmed detectors
- Configuration protected by a password (3 safety levels)
- AND, OR and PARKING (DM 1/2/86 o EN50545-1) logical operation usable in zones
- "RESET" function
- Last events visualized on the display (100)
- Operation/Working visualization with green, yellow and red display
- Clock with automatic daylight saving time
- Check inputs/outputs boards presence
- SD card for firmware updating
- N° 2 batteries of 12V 1,3 Ah can be accommodate

CE IP40

Alimentazione: 90÷264 Vca 47÷63 Hz

Power Supply: 90÷264 Vac 47÷63 Hz

Ingressi rilevatori: max 16 (8 ogni porta COM)

Inputs: max 16 (8 each COM port)

Ingressi logici: max 1

Logical inputs: max 1

Uscite relè: max 9 (5 di serie + 4 con ES414)

Output relay: max 9 (5 installed expandable to 25 with n° 1 ES414)

Portata Relè: 3A resistivi – SPDT 230V

Capacity replay: 3A (resistives) SPDT 230Vac

Soglie di intervento: 3 + guasto, programmabili (anche a zone)

Alarm levels: 3 programmable levels + fault, level programmable in zone

Dimensioni: LxAxP 379x241x133 mm

Dimensions: 379(l)x241(h)x133(p) mm

(cod. 39102851)

€ 1.406,20 (B)

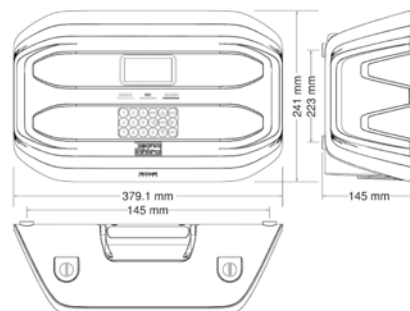
ACCESSORI - ACCESSORIES

ES414: Scheda 4 relè

ES414: board with 4 output relays

(cod. 39102280)

€ 110,00 (B)



Rilevatore Gas industriale con collegamento in BUS proprietario

Industrial gas detector with proprietary BUS connection



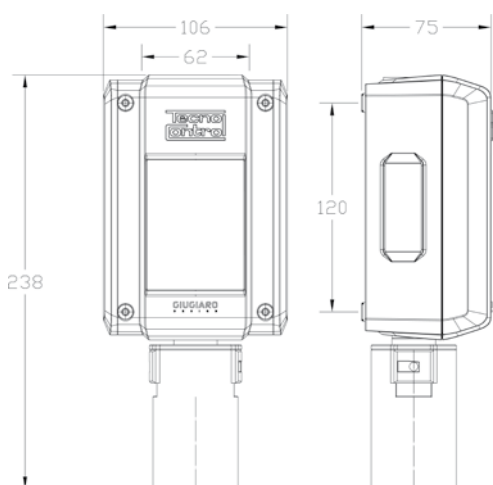
Filmato
Video



Istruzioni d'uso
User's Manual



Certificazione
Certification



TS482

- Alimentazione: 12÷24 Vcc
- Grado di protezione: IP65
- No. 1 uscita BUS RS485
- No. 3 LED mostrano lo stato di funzionamento (rosso: allarme; verde: alimentazione; giallo: guasto)
- Morsetti ad innesto polarizzati
- Power supply: 12÷24 Vdc
- IP Rating: IP65
- No. 1 linear BUS RS485 output
- No. 3 LED shows the working conditions (red: alarm; green: normal; yellow: fault)
- Terminals plug-in polarized type

Codice Code	Articolo Model	Gas rilevato Gas detected	Cartuccia ricambio Cartridge replacement	Campo misura Measuring range	Bombola taratura Calibration cylinder	Vita media in aria pulita Average time in clean air	Prezzo Price	Tecnologia Technology
39302935	TS482KM	Metano - Natural gas	ZSK01/IP	0÷20% LFL	B0200	5 anni/years	€ 307,50 (B)	
39302933	TS482KG	GPL - LPG	ZSK01/IP	0÷20% LFL	B0200	5 anni/years	€ 307,50 (B)	
39302934	TS482KI	Idrogeno - Hydrogen	ZSK02/IP	0÷20% LFL	B0200	5 anni/years	€ 307,50 (B)	
39302932	TS482KB	Benzina - Petrol	ZSKB/IP	0÷20% LFL	B0200	5 anni/years	€ 307,50 (B)	
39302939	TS482PM	Metano - Natural gas	ZSP/IP	0÷100% LFL	B0200	5 anni/years	€ 387,30 (B)	
39302937	TS482PG	Gpl - LPG	ZSP/IP	0÷100% LFL	B0200	5 anni/years	€ 387,30 (B)	
39302938	TS482PI	Idrogeno - Hydrogen	ZSP/IP	0÷100% LFL	B0200	5 anni/years	€ 387,30 (B)	
39302936	TS482PB	Benzina - Petrol	ZSP/IP	0÷100% LFL	B0200	5 anni/years	€ 387,30 (B)	
39302940	TS482PX	Vedi tabella 1 - See Table 1	ZSP/IP	0÷100% LFL	B0200	5 anni/years	€ 387,30 (B)	
39302896	TS482EA	Ammoniaca - Ammonia	ZSEA/IP	0÷300 ppm	B0501	2 anni/years	€ 774,00 (B)	
39302897	TS482EA-H	Ammoniaca - Ammonia	ZSEA-H/IP	0÷300 ppm	B0501	2 anni/years	€ 1.313,50 (B)	
39302900	TS482EC-S	Ossido di carbonio - Carbon monoxide	ZSEC/IP	0÷300 ppm	B0210	3 anni/years	€ 426,60 (B)	
39302898	TS482EC-H	Ossido di carbonio - Carbon monoxide	ZSEC-H/IP	0÷300 ppm	B0210	2 anni/years	€ 901,00 (B)	
39302901	TS482EH	Idr. solforato - Hydrogen sulphide	ZSEH/IP	0÷100 ppm	B0420	2 anni/years	€ 907,00 (B)	
39302899	TS482ECL	Cloro - Chlorine	ZSECL/IP	0÷10 ppm	on request	2 anni/years	€ 660,80 (B)	
39302902	TS482EHCL	Acido cloridrico - Hydrogen chloride	ZSEHCL/IP	0÷10 ppm	B0477	2 anni/years	€ 1.435,60 (B)	
39302903	TS482EHCN	Acido cianidrico - Hydrogen cyanide	ZSEHCN/IP	0÷10 ppm	B0479	2 anni/years	€ 1.133,60 (B)	
39302904	TS482EN	Ossido di azoto - Nitric oxide	ZSEN/IP	0÷100 ppm	B0472	2 anni/years	€ 1.001,50 (B)	
39302905	TS482EN2	Biossido di azoto - Nitrogen dioxide	ZSEN2/IP	0÷30 ppm	on request	2 anni/years	€ 749,70 (B)	
39302907	TS482ES	Anidride solforosa - Sulfur dioxide	ZSES/IP	0÷20 ppm	B0468	2 anni/years	€ 1.013,10 (B)	
39302906	TS482EO	Ossigeno - Oxygen	ZSEO/IP	0÷25% Vol.	B0416	2 anni/years	€ 626,00 (B)	
39302941	TS482SF1-H	R134a	ZSSF1-H/IP	0÷1.000 ppm	on request	5 anni/years	€ 377,10 (B)	
39302942	TS482SF2-H	R404a	ZSSF2-H/IP	0÷1.000 ppm	on request	5 anni/years	€ 377,10 (B)	
39302943	TS482SF3-H	R407c	ZSSF3-H/IP	0÷1.000 ppm	on request	5 anni/years	€ 377,10 (B)	
39302944	TS482SF4-H	R410a	ZSSF4-H/IP	0÷1.000 ppm	on request	5 anni/years	€ 377,10 (B)	
39302945	TS482SF5-H	R507	ZSSF5-H/IP	0÷1.000 ppm	on request	5 anni/years	€ 377,10 (B)	
39302946	TS482SF6-H	R449a	ZSSF6-H/IP	0÷1.000 ppm	on request	5 anni/years	€ 377,10 (B)	

Rilevatore Gas industriale per parcheggi con uscita BUS RS485

Industrial gas detector for parking with BUS RS485 output



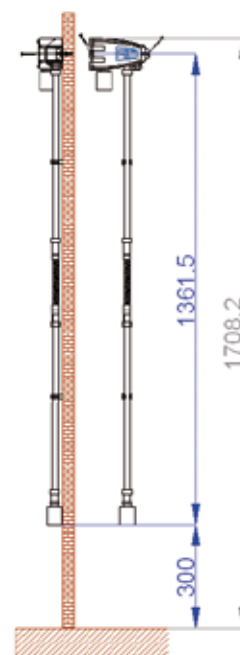
Filmato
Video



Istruzioni d'uso
User's Manual



Certificazione
Certification



TS455

Per applicazioni come i parcheggi interrati o dovunque sia necessario rilevare gas di natura diversa. Con cartucce sensori sostituibili.

- Alimentazione: 12÷24 Vcc
- Già precablato
- Grado di protezione: IP65
- No. 2 uscita BUS RS485
- No. 5 LED mostrano lo stato di funzionamento (No. 2 rossi: allarme sensore 1 e 2; No. 1 verde: alimentazione; No. 2 gialli: guasto sensore 1 e 2)
- Morsetti ad innesto polarizzati

For applications such as underground car parks or wherever it is necessary to detect two gases of different nature. With replaceable sensor cartridges.

- Power supply: 12÷24 Vdc
- Already pre-wired
- IP Rating: IP65
- No. 2 BUS RS485 output
- No. 5 LED shows the working conditions (No. 2 red: alarm sensor 1 and 2; No. 1 green: normal; No. 2 yellow: fault 1 and 2)
- Terminals plug-in polarized type

DISPOSIZIONI GENERALI PARCHEGGI:

9÷500 posti auto: solo rivelazione benzina
> 500 posti auto: rivelazione benzina + CO

GENERAL PARKING INDICATION:

9÷500 parking spaces: only petrol detection
> 500 parking spaces: petrol + CO detection



Estrema praticità di installazione
Easy installation



Estrema praticità di smontaggio
Easy disassembly

Codice Code	Articolo Model	Gas rilevato Gas detected	Cartuccia ricambio Cartridge replacement	Campo misura Measuring range	Bombola taratura Calibration cylinder	Vita media in aria pulita Average time in clean air	Prezzo Price	Tecnologia Technology
39302894	TS455CB	Ossido di carbonio - Carbon monoxide Benzina - Petrol	ZSEC1 ZSK04	0÷300 ppm 0÷20% LFL	B0210 B0200	3 anni/years 5 anni/years	€ 588,40 (B)	EL CA BUS SK FL
39302895	TS455CN2	Ossido di carbonio - Carbon monoxide Biossido di azoto - Nitrogen dioxide	ZSEC1 ZSEN2	0÷300 ppm 0÷30 ppm	B0210 on request	3 anni/years 2 anni/years	€ 612,40 (B)	EL BUS SK

Gas control units and detectors 4÷20 mA

Centrali e rivelatori gas 4÷20 mA

CENTRALI FINO A 8 SENSORI
CONTROL UNITS UP TO 8 SENSORS

CENTRALI FINO A 24 SENSORI
CONTROL UNITS UP TO 24 SENSORS

CENTRALI FINO A 200 SENSORI
CONTROL UNITS UP TO 200 SENSORS

CENTRALI MONOZONA
MONZONE CONTROL UNITS

CENTRALI SU GUIDA DIN FINO A 6 SENSORI
DIN RAIL CONTROL UNITS UP TO 6 SENSORS

MANUTENZIONE E TARATURA
MAINTENANCE AND CALIBRATION

KIT TARATURA E BOMBOLE DI GAS CAMPIONE
CALIBRATION KIT AND SAMPLE GAS BOTTLES

TABELLE TARATURE DISPONIBILI
AVAILABLE CALIBRATION TABLES

RILEVATORI GAS
GAS DETECTORS

CARTUCCE DI RICAMBIO
REPLACEABLE CARTRIDGES

ACCESSORI
ACCESSORIES

LEGENDA / LEGEND



TARATURA RELAX
RELAX CALIBRATION



INFIAMMABILE
FLAMMABLE



TOSSICO
TOXIC



ASFISSIANTE
ASPHYXIATING



ELETTROCHIMICO
ELECTROCHEMICAL



SEMICONDUTTORE
SEMICONDUCTOR



CATALITICO
CATALYTIC



PELLISTORE
PELLISTOR



INFRAROSSO
INFRARED



DISPLAY
DISPLAY



4-20mA
4-20mA



RELÈ
RELAY

TARATURA RELAX

Lo speciale portasensore di cui è dotato ha anche funzione di cappuccio di calibrazione, a cui si può montare in modo stabile il tubo di trasporto del gas certificato, così da poter effettuare le operazioni di manutenzione senza bisogno di raggiungere il sensore a particolari altezze o se installato in posizione scomoda.

RELAX CALIBRATION

The special sensor's case is equipped with a calibration cap, to which the certified gas transport tube can be mounted, so that maintenance can be carried out without the need to reach the sensor at particular heights or if it is installed in an uncomfortable position.

Centrale per 4 – 8 sensori

Control unit for 4 up to 8 sensors



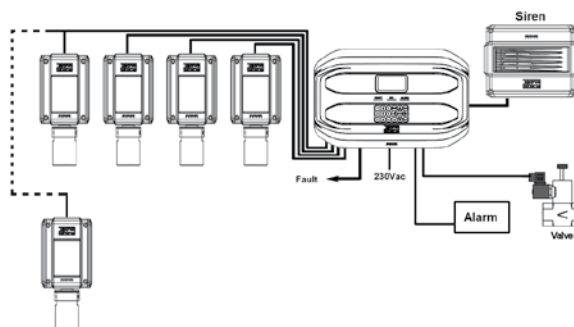
CITY - CE408P

Centrali per piccoli impianti di rilevazione gas dotata di prestazioni notevoli. Il display grafico retroilluminato presente sul frontale, permette la visualizzazione dei valori in tempo reale di tutti i rilevatori di gas collegati. Dotata di 4 ingressi e 5 relè, espandibile fino a 8 rilevatori e 9 uscite relè tramite le apposite schede di espansione. L'intuitiva tastiera permette facilmente l'utilizzo della centrale e la sua programmazione, semplificata dal sistema guidato e dalla pre-configurazione dei nostri rilevatori.

- Rilevatori collegabili: tutti della serie "SE" e "TS" 4-20 mA
- Configurazione facilitata con elenco rilevatori preprogrammati
- Configurazione protetta da password (3 livelli di sicurezza)
- Logiche di funzionamento AND, OR e Parking (DM 1/2/86 o EN50545-1), utilizzabili con le zone
- Funzione RESET
- Visualizzazione eventi (100)
- Indicazione stato funzionamento con display retroilluminato
- Orologio con ora legale automatica
- Controllo presenza schede IN / OUT
- SD card per aggiornamento firmware
- Alloggiamento per n° 2 batterie 12V, 1,3 Ah

Ideal control panels for small gas detection systems, high performances. The big back lighted display placed on the front panel allows the actual visualization in real time of all reading values of the connected sensors. Equipped by 4 inputs and 5 relays, expandable up 8 detectors and 9 outputs relays through specific expansion boards. The intuitive keyboard allows in an intuitive way to use the control panel and the programming is facilitated by the self-driving system and by the pre-configuration of our detectors.

- Compatible to all sensors series "SE" and "TS" with output 4-20mA
- Easy setup with pre-configured list of pre-programmed detectors
- Configuration protected by a password (3 safety levels)
- AND, OR and PARKING (DM 1/2/86 o EN50545-1), logical operation usable in zones
- "RESET" function
- Last events visualized on the display (100)
- Operation/Working visualization with backlighting display
- Clock with automatic daylight saving time
- Check inputs/outputs boards presence
- Firmware updating by SD-Card
- N° 2 batteries of 12V 1,3 Ah can be accomodate



CE IP40

Alimentazione: 110÷230 Vca

Power Supply: 110÷230 Vac

Ingressi rilevatori: 4-20mA max 8 (4 di serie + 4 con ES404)

Inputs: max 8 detectors (4 installed expandable to 8 with ES404 board)

Ingressi logici: 1 per allarme immediato (es. pulsante)

Logical inputs: 1 for an immediate alarm (ex. button)

Uscite relè: max 9 (5 di serie + 4 con ES414)

Output relay: max 9 (5 installed expandable to 9 with ES414 board)

Portata Relè: 3A resistivi – SPDT 230V

Capacity relay: 3A (resistives) SPDT 230Vac

Soglie di intervento: 3 + guasto, programmabili (anche a zone)

Alarm levels: 3 programmable levels + fault, level programmable in zone

Dimensioni: LxAxP 379x241x133 mm

Dimensions: 379(l)x241(h)x133(p) mm

(cod. 39102272)

€ 1.030,80 (B)

ACCESSORI - ACCESSORIES

ES404: scheda con 4 ingressi sensori 4-20 mA (max 1)

ES404: board with 4 inputs 4-20 mA sensors (max 1)

(cod. 39102279)

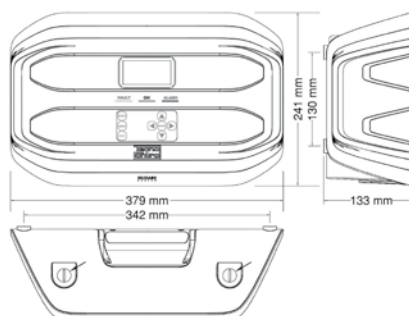
€ 113,40 (B)

ES414: scheda con 4 uscite relè (max 1)

ES414: board with 4 output relays (max 1)

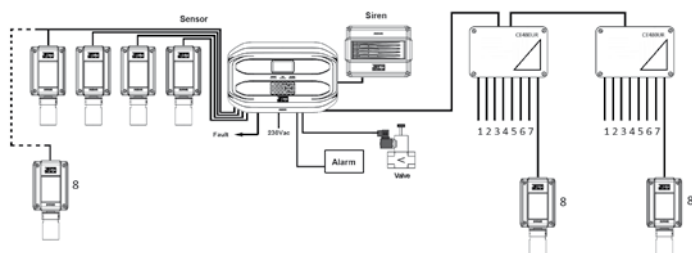
(cod. 39102280)

€ 110,00 (B)



Centrale per 4 – 24 sensori

Control unit for 4 up to 24 sensors



CE IP40

Alimentazione: 110÷230 Vca

Power Supply: 110÷230 Vac

Ingressi rilevatori: 4-20 mA max 24

(4 di serie + 4 con ES404 + 16 con 2 CE380UR)

Inputs: max 24 detectors

(4 installed expandable to 24 with n° 1 ES404 and n° 2 CE380UR)

Ingressi logici: max 1

Logical inputs: max 1

Uscite relè: max 25 (5 di serie + 4 con ES414 + 16 remoti con CE380UR)

Output relay: max 25 (5 installed expandable to 25 with n° 1 ES414 and n° 2 CE380UR)

Portata Relè: 3A resistivi – SPDT 230V

Capacity replay: 3A (resistives) SPDT 230Vac

Soglie di intervento: 3 + guasto, programmabili (anche a zone)

Alarm levels: 3 programmable levels + fault, level programmable in zone

Dimensioni: LxAxP 379x241x133 mm

Dimensions: 379(l)x241(h)x133(p) mm

(cod. 39102281) € 1.203,10 (B)

ACCESSORI - ACCESSORIES

ES404: Scheda 4 ingressi 4-20 mA

ES404: board with 4 input 4-20mA sensors

(cod. 39102279) € 113,40 (B)

ES414: Scheda 4 relè

ES414: board with 4 output relays

(cod. 39102280) € 110,00 (B)

ES380UR: Scheda 4 relè per CE380UR

ES380UR: Board with 4 output relays for CE380UR

(cod. 39101808) € 100,10 (B)

CE380UR: Unità remota per - 8 IN 4-20 mA

- 8 relè con max 2 ES380

CE380UR: Remote unit for - 8 input 4-20mA sensors

- 8 relays with max 2 ES380

(cod. 39101811) € 694,10 (B)

ES415: Scheda uscita PC - ModBus (RS485)

ES415: PC output board - ModBus (RS485)

(cod. 39102740) € 104,80 (B)

Centrali per medi impianti di rilevazione gas dotata di prestazioni avanzate. Il display grafico retroilluminato a colori RGB presente sul frontale, permette la visualizzazione dei valori in tempo reale dei rilevatori di gas collegati. Dotata anche di una porta seriale RS485 per il collegamento fino a 2 unità remote che permettono di gestire, contando gli 8 IN e 9 OUT in centrale, fino a 24 rilevatori e 25 uscite relè. L'intuitiva tastiera permette facilmente l'utilizzo della centrale e la sua programmazione, semplificata dal sistema guidato e dalla pre-configurazione dei nostri rilevatori.

- Rilevatori collegabili: tutti della serie "SE" e "TS" 4-20 mA
- RS485 per il collegamento di max 2 CE380UR
- Configurazione facilitata con elenco rilevatori preprogrammati
- Configurazione protetta da password (3 livelli di sicurezza)
- Logiche di funzionamento AND, OR e Parking (DM 1/2/86 o EN50545-1), utilizzabili con le zone
- Funzione RESET
- Visualizzazione eventi (100)
- Indicazione stato funzionamento con display retroilluminato verde, giallo o rosso
- Orologio con ora legale automatica
- Uscita Modbus
- Tastiera estesa
- Controllo presenza schede IN / OUT
- SD card per:
 - Aggiornamento firmware
 - Data logger
 - Backup programmazione
- Alloggiamento per n° 2 batterie 12V. 1,3 Ah

Ideal control panels for medium gas detection systems, high performances. The big RGB colour back lighted display placed on the front panel allows the actual visualization in real time of all reading values of the connected sensors. Equipped by a serial RS485 door that connect until n° 2 remote units that allow to manage 8 IN and 9 OUT in central, up to 24 detectors and 25 output relays. The intuitive keyboard allows in an intuitive way to use the control panel and the programming is facilitated by the self-driving system and by the pre-configuration of our detectors.

- Compatible to all sensors series "SE" and "TS" with output 4-20mA
- RS485 door to connect max. n° 2 CE380UR remote units
- Easy setup with pre-configured list of pre-programmed detectors
- Configuration protected by a password (3 safety levels)
- AND, OR and PARKING (DM 1/2/86 o EN50545-1) logical operation usable in zones
- "RESET" function
- Last events visualized on the display (100)
- Operation/Working visualization with green, yellow and red display
- Clock with automatic daylight saving time
- Modbus output
- Extended keyboard
- Check inputs/outputs boards presence
- SD Card for:
 - Firmware updating
 - data logger
 - programming backup
- N° 2 batteries of 12V 1,3 Ah can be accomodate

Centrale per max 200 sensori

Control unit up to 200 sensors



CE700P

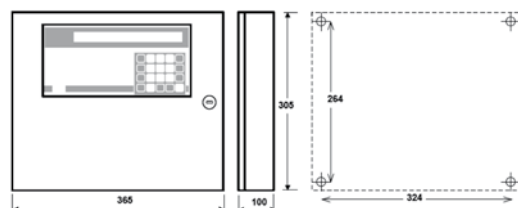
La centrale a microprocessore è utilizzabile per grandi impianti industriali ed è predisposta per il funzionamento in abbinamento con le unità remote CE380UR le quali a loro volta gestiscono fino a 8 sensori ciascuna. Alla CE700 è possibile collegare fino ad un massimo di 23 unità remote per un totale di 184 rilevatori ed altrettanti relè (con schede ES480UR). Considerando i 16 ingressi ed i 16 relè disponibili direttamente in centrale tramite apposite schede di espansione, il totale sale a ben 200 rilevatori e 200 relè disponibili. Le centrali CE700 sono disponibili per il montaggio in versione da parete o in versione RACK.

- Compatibile con tutti i sensori della serie "SE" e "TS" per gas infiammabili, tossici ed ossigeno anche contemporaneamente.
- Porta seriale con protocollo MODBUS RTU, con comunicazione bidirezionale per supervisione
- Display retroilluminato 2 righe x 40 caratteri
- Memoria 999 eventi

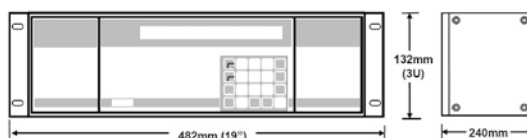
The microprocessor control unit is usable for big industrial applications and it is arranged to operate matched with remote units type CE380UR which manage 8 sensors each. On the CE700 it is possible to connect max 23 remote units for a total of 184 detectors and relays (with ES480UR boards). Considering 16 inputs and 16 relays available directly in central through specific expansion boards, the total is of 200 detectors and 200 relays available. CE700 central units are available both in wall and in rack versions.

- compatible to sensors Series SE and TS for toxic, inflammable gases and oxygen, also simultaneously
- Serial door with MODBUS RTU protocol, with bidirectional communication for overvision
- Backlit display 2 rows x 40 characters
- 999-event memory

CE700P



CE700R



CE IP40

Alimentazione: 230Vca 50-60Hz

Power supply: 230Vac 50-60Hz

Campo di misura: Programmabile

Measuring range: Programmabile

Soglie intervento: 3 programmabili

Alarm intervention: 3 programmables

Ingressi: N° 200 rilevatori max

Inputs: N° 200 max

Uscite: N° 200 relè max

Output: N° 200 relè max

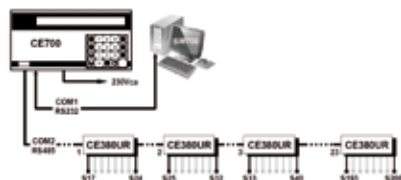
Portata contatti: 3A (1A) SPDT 230Vac

Capacity: 3A (1A) SPDT 230Vac

Alloggiamento per n° 2 batterie 12V 7Ah (CE700.SP02 e CE700.SP04 n° 2 12V 3,3 Ah)

N° 2 batteries 12V 7Ah can be accomodate (CE700.SP02 e CE700.SP04 n° 2 12V 3,3 Ah)

Codice Code	Articolo Model	Tipo prodotto Product type	Installazione Installation	Sensori Sensors	Prezzo Price
39101804	CE700P	Centrale - Control unit	Parete - Wall	"SE" - "TS" (Max 200)	€ 3.013,20 (B)
39102634	CE700P:SP02	Centrale con predisposizione ingressi (2xES096) e uscite (2xES097) Control unit prepared for input (2xES096) and output (2xES097)	Parete Wall	"SE" - "TS" (Max 200)	€ 3.230,90 (B)
39101805	CE700R	Centrale - Control unit	Incasso - Panel recessed mounting	"SE" - "TS" (Max 200)	€ 3.092,00 (B)



Per il collegamento alle unità periferiche CE380UR utilizzare cavi tripolari schermati idonei alla comunicazione in RS485.
To connect with CE380UR remote units with use three-pole shielded cables suitable for RS485 communication.

0÷100 mt = 3x0,50
0÷300 mt = 3x0,75
0÷600 mt = 3x1,00
0÷1000 mt = 3x1,50



CE395CS

ACCESSORI - ACCESSORIES

Convertitore seriale RS232/RS485 per trasmissioni di segnali fino a 1 km.
Serial Converter RS232 /RS485 – Signal transmission up to 1 Km.

(cod. 38162849) € 549,60 (B)



CE396CS

Amplificatore di segnale per RS485, 1 km circa aggiuntivo.
RS485 Signal amplifier – Up to 1 km

(cod. 38162850) € 708,60 (B)



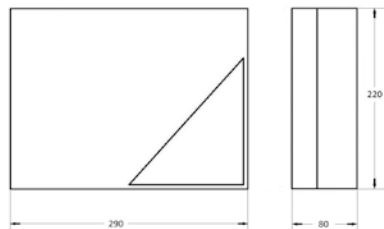
ID168

Convertitore RS232 – TCP/IP
TCP/IP RS232 Converter.

(cod. 38162856) € 505,10 (B)

Espansioni e software per CE 700

Expansion and software for CE 700



CE IP54

Alimentazione: 230Vca 50-60Hz - Installazione: Parete

Power supply: 230Vac 50-60Hz - Installation: Wall

Segnale ingresso: 4÷20mA

Input signal: 4÷20mA

Ingressi per trasmettitori: 8

Inputs for transmitters: 8

Dimensioni: 290x220x80

Size: 290x220x80

Per il collegamento ai sensori gas utilizzare cavi tripolari schermati.
To connect with gas sensors use three-pole shielded cables.

0÷300 mt = 3x0,75

0÷400 mt = 3x1,00

0÷500 mt = 3x1,50

0÷800 mt = 3x2,50



ES096

Scheda 8 ingressi sensore per montaggio a bordo delle centrali CE700P e CE700R. Max 2 schede installabili per centrale, per un totale di 16 ingressi.

Expansion board for 8 inputs sensor for CE700P and CE700R central units. Max. 2 boards can be installed for each central with a total of 16 inputs.

(cod. 39101806)

€ 308,20 (B)



ES097

Scheda 8 uscite relè per montaggio a bordo delle centrali CE700P e CE700R. Max 2 schede installabili per centrale, per un totale di 16 uscite.

Expansion board for 8 outputs relays for CE700P and CE700R central units. Max. 2 boards can be installed for each central with a total of 16 outputs.

(cod. 39101807)

€ 308,10 (B)



ES380UR

Scheda 4 uscite relè per montaggio a bordo delle unità remote CE380UR.

Max 2 schede installabili per unità remota, per un totale di 8 uscite.

Expansion board for 4 outputs relays for remote unit CE380UR.

Max. 2 boards can be installed for each unit with a total of 8 outputs.

(cod. 39101808)

€ 100,10 (B)



CE380UR

Unità periferica da collegare alla CE700, dotata di 8 ingressi per trasmettitori con segnale 4÷20 mA. L'unità è completa di:

- Custodia
- Scheda 8 ingressi
- Scheda alimentazione
- Scheda comunicazione RS485
- Predisposto per una batteria 12V 3,3 Ah

External unit to be connected to CE700, equipped with 8 inputs for transmitters with 4÷20mA signal. The unit is equipped with:

- case
- 8-input card
- Power supply card
- Feed card - Communication card RS485
- Arranged for battery 12V 3,3 Ah

(cod. 39101811)

€ 694,10 (B)



SW700NET

Software per la connessione delle centrali CE700P e CE700R con la LAN cliente.

La connessione con la rete avviene tramite l'uscita RS232, tramite interfaccia RS232/Ethernet (opzionale), collegata al gestionale SW700NET installato su PC in rete.

- Funzione di invio e-mail per segnalare eventi
- Registrazione dello storico sensori nel tempo
- Visualizzazione grafica dello storico sensori nel tempo
- Utilizzabile da qualunque computer in rete
- Visualizzazione dello stato di ogni sensore
- Operatività totale sulla centrale da PC in rete (tramite password)
- Compatibile con:
 - Windows XP 32 bit - Windows 7/8 32/64 bit - Windows 10 32/64 bit

Software for connection CE700P and CE700R central units with Customer's LAN.

The network connection happens through RS232 output, through RS232/Ethernet interface (optional), connected to SW700NET management installed on PC.

- Mailing function to inform about events
- Sensor historical recording in the time
- Graphic display of the historical sensor in the time
- Usable from every computer connected online.
- Display of each sensor status
- Central working from PC online. (through password)
- Compatible with:
 - Windows XP 32 bit - Windows 7/8 32/64 bit - Windows 10 32/64 bit

(cod. 39101809)

€ 809,70 (B)

Centralina digitale per 1 sensore remoto

Digital control unit for 1 sensor



CIM 3X

La centralina è per installazione a incasso fronte quadro, compatibile con tutti i sensori della serie "SE" e "TS". L'indicazione della misura è tramite display.

- Funzione "RESET"
- Indicazione a display della concentrazione di gas in tempo reale

Control central unit with 4-20mA input, compatible with every transmitter of Series SE and TS. Its digital display shows the concentration of gas detected in the environment in real time.

- "RESET" function
- A led bar indicate the reached gas concentration in real time

Codice Code	Articolo Model	Gas rilevabili Detectable gases	Sensori Sensors	Prezzo Price
39050666	CIM 3C	Ossido di carbonio - Carbon monoxide	Serie EC	€ 395,80 (B)
39002852	CIM 3K	Infiammabili - Flammable	Serie K	€ 395,80 (B)
39002853	CIM 3O	Ossigeno - Oxygen	Serie O	€ 395,80 (B)
39002854	CIM 3P	Infiammabili - Flammable	Serie P	€ 395,80 (B)
39050631	CIM 3X	A richiesta - On request	Altri - Others	€ 395,80 (B)

Centralina per 1 sensore remoto

Control unit for 1 sensor



CIM 21

CIM 22

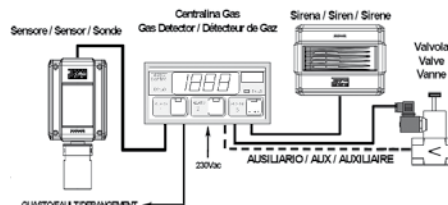
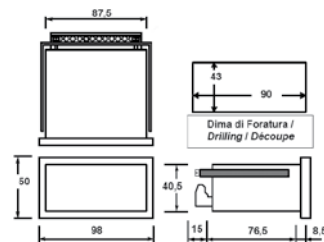
La centralina è adatta per 1 sensore remoto.

- Funzione "TEST" e Funzione "RESET"
- Indicazione a barra di LED della concentrazione di gas
- N° 3 relè a sicurezza positiva con memoria di allarme
- N° 1 ingresso ausiliario AUX per le elettrovalvole con sensore magnetico

Control central unit suitable for 1 remote sensor.

- "TEST" button and "RESET"
- LED bar indicates the gas concentration
- N° 3 positive safety relays with alarm memory
- N° 1 AUX input for electrovalves with magnetic sensor

Modello Type	Gas rilevabili Detectable gases	Sensori Sensors	Campo Range	Uscite Output	Portata Capacity
CIM 21	Metano - Natural gas GPL - LPG	TS 282KM TS 282KG TS 293KM TS 293KG	0÷20% LFL	N°3 relè N°3 relays	230Vac 3A SPDT
CIM 22	Ossido di carbonio Carbon monoxide	TS 282EC-S TS 282EC-H TS 293EC-S TS 293EC-H	0÷300 ppm	N°3 relè N°3 relays	230Vac 3A SPDT



CE IP40

Alimentazione: 12÷24Vdc - Installazione: Incasso

Power supply: 12÷24Vdc - Installation: Panel recessed mounted

Assorbimento: 16W

Absorption: 16W

Soglia di allarme: Programmabili - Campo misura: Programmabili

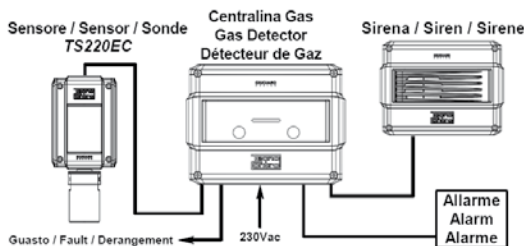
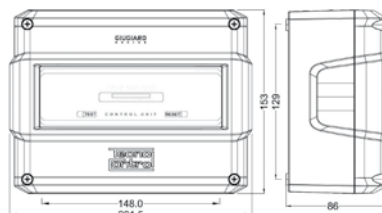
Alarm level: Programmable - Measuring range: Programmable

N° 3 relè a sicurezza positiva + 1 relè di FAULT

N°3 safety positive relay + 1 relè FAULT

Portata relè 230Vac - 3A SPDT

Capacity relay 230Vac - 3A SPDT



CE IP54

Alimentazione: 230Vca 50-60Hz e 12-24 Vcc - Installazione: Parete

Power supply: 230Vac 50-60Hz and 12-24 Vcc - Installation: Wall

Assorbimento: 3 VA - 1,5W

Absorption: 3 VA - 1,5W

CIM21 Soglia di allarme: 10% LFL - 20% LFL

CIM21 Alarm level: 10% LFL - 20% LFL

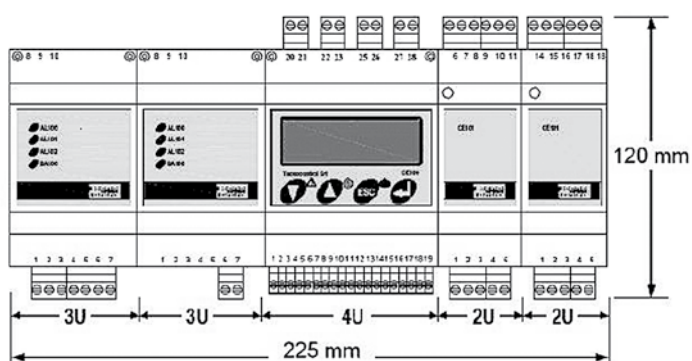
CIM22 Soglia di allarme: 50 ppm - 100 ppm

CIM22 Alarm level: 50 ppm - 100 ppm

(cod. 39060632) CIM 21	€ 439,60 (B)
(cod. 39060655) CIM 22	€ 439,60 (B)

Centralina espandibile da 2 a 6 zone

Control unit extendable from 2 up to 6 sensors

CE100
TOWN

CE

Alimentazione: 12÷24Vcc

Power supply: 12÷24Vdc

Installazione: Guida DIN

Installation: DIN rail

Assorbimento: 4W senza sensori collegati - 8W con 2 sensori collegati - 12W con 4 sensori collegati - 15W con 6 sensori collegati

Absorption: 4W without connected sensors- 8W with 2 connected sensors - 12W with 4 connected sensors- 15W with 6 connected sensors

Soglia di allarme: Programmabile

Alarm level: Programmable

Campo di misura: Programmabile

Measuring range: Programmable

(cod. 39281504)

€ 504,50 (B)

Questa centrale rappresenta il primo passo verso la rilevazione gas industriale professionale. Installabile esclusivamente a guida DIN per collegamenti fino ad un massimo di 6 sensori, è realizzata in modo da essere utilizzata con altri moduli sempre per guida "DIN", in modo da avere varie configurazioni a seconda delle necessità impiantistiche.

- Sistema compatto
- Display retroilluminato
- Lettura in tempo reale di tutti i sensori collegati
- Utilizzabile con tutti i sensori della serie "SE" e "TS"
- Pre-programmazione dei sensori
- 24 diverse configurazioni di sistema
- Programmazione flessibile ed estremamente completa
- 3 relè di allarme (comuni a tutti i sensori)
- 1 relè di guasto (fault)
- Batteria in tampone al litio da guida DIN
- Protetta da password

This control panel represents the first step toward the professional industrial gas detection. To be installed exclusively on DIN rail for connections up to a maximum of 6 sensors, it is conceived to be used also in "DIN" rail with other modules, on the same DIN rail for various configurations according to the installation requirements.

- Compact system
- Backlighted display
- Reading in real time of all sensors connected
- Compatible with all sensors series "SE" and "TS"
- Sensors pre-programming
- 24 different configuration system
- Flexible programming and extremely complete
- 3 alarm relay (for all sensors)
- 1 fault relay (fault)
- Lithium battery in DIN rail
- Protected by a password

Modello Type	Sensori Sensors	Uscita Output	Portata contatti Capacity
CE100	Serie "SE" e "TS" (max2)	N°4 relè - N° 4 relays	230Vac 3A SPDT

Accessori per centralina CE 100

Accessories for central CE 100

La gamma dei moduli disponibili per la centrale "Town" è veramente completa, si possono collegare infatti i seguenti accessori ed espansioni:

Modules range for the central unit "Town" is really complete. As accessories and extension the central "CE100" can be provided with:



CE101

Espansione per due sensori. Alla CE100 possono essere aggiunti 2 moduli CE101 per collegare un totale di 6 sensori. Dimensione: 2 moduli.

Extension module for two detectors. Manage up to 6 detectors 4-20mA with 2 extensions (max) "CE101". Dimensions: 2 modules.

(cod. 39281509)

€ 200,30 (B)

Modello Type	Tipo prodotto Product type	Installazione Installation	Sensori collegabili Connectable sensors	Campo misura Measuring range	Soglie intervento Alarm intervention	Alimentazione Power supply
CE101	Modulo espansione per 2 sensori Extension module for 2 sensors	Guida DIN DIN rail	Serie "SE" e "TS" (max 2)	Programmabile Programmable	Programmabile Programmable	Da centrale Central



AL100

Alimentatore 230Vac/24Vdc dalla potenza adeguata ad alimentare sia la centrale CE100, sia i moduli aggiuntivi CE101 ed i relativi sensori a loro collegati. Dimensioni: 3 moduli

230Vac/24Vdc power supply enables to power both the central unit "CE100" and "CE101" additional modules with relatives connected sensors. Dimensions: 3 modules.

(cod. 39281507)

€ 270,80 (B)

Modello Type	Tipo prodotto Product type	Installazione Installation	Alimentazione Power supply
AL100	Alimentatore da rete Power supply	Guida DIN DIN rail	230Vac (-15% + 10%) 50 Hz (±10%)



AL101

Alimentatore 230Vac/13,8Vdc per la ricarica dell'eventuale batteria a tampone se necessaria sull'impianto. È utilizzabile per la ricarica delle batterie al piombo tipo BA011 12V-7Ah. Dimensioni: 3 moduli.

230Vac/13,8Vdc power supply enables to recharge an external backup battery if necessary on the system. Useable as lead battery recharger for "BA011" 12V-7Ah. Dimensions: 3 modules.

(cod. 39281505)

€ 312,40 (B)

Modello Type	Tipo prodotto Product type	Installazione Installation	Alimentazione Power supply
AL101	Alimentatore per batteria al piombo da 12V Power supply for Pb batteries	Guida DIN DIN rail	230Vac (-15% + 10%) 50 Hz (±10%)

Alimentatore 230Vca per la ricarica dell'eventuale batteria a tampone se necessaria sull'impianto. È utilizzabile per la ricarica delle batterie al LITIO BA100. Dimensioni: 3 moduli.

230Vac power supply enables to recharge an external backup battery if necessary on the system. Useable as lithium battery recharger. Dimensions: 3 modules

(cod. 39281506) € 312,40 (B)

Modello Type	Tipo prodotto Product type	Installazione Installation	Alimentazione Power supply
AL102	Alimentatore per batteria al litio da 12V Power supply for Pb batteries	Guida DIN DIN rail	230Vac (-15% + 10%) 50 Hz (±10%)



AL102

Batteria al Litio, permette un'autonomia di 30/40 minuti se il sistema è in configurazione completa e ha la particolarità di poter essere installata anch'essa a guida DIN, con evidenti vantaggi in termini di spazio e di costi, permettendo di usare quadri di dimensioni e costi molto contenuti. Dimensioni: 3 moduli.

Lithium Battery with 30 to 40 standing minutes if the system is in complete configuration. Complete device in DIN rail mounting with space and costs reduced. Dimensions: 3 modules.

(cod. 39281508) € 275,40 (B)

Modello Type	Tipo prodotto Product type	Installazione Installation	Tensione di uscita Output voltage	Capacità Capacity	Autonomia Autonomy
BA100	Batteria al litio Lithium batteries	Guida DIN DIN rail	10,8 Vcc	1,7 Ah	40 minuti (con carico massimo)



BA100

Controllore GSM che consente di attivare o disattivare a distanza apparecchi quali caldaie, cronotermostati, fan coils, climatizzatori, impianti d'allarme, cancelli, ecc. tramite app oppure un semplice SMS oppure uno squillo telefonico a costo zero.

GSM Controller that allows to activate or deactivate remote equipment such as boilers, alarm systems, etc. Through an app or a simple SMS or a phone call.

Alimentazione: 12 Vca/cc – I max 500 mA

Power supply: 12 Vac/dc – I max 500 mA

Uscite relè: 2

Output relay: 2

Ingressi a contatto pulito: 3

Free inputs: 3

Dimensioni: 140x85x44 mm

Dimensions: 140x85x44 mm

(cod. 35572339) € 241,90 (A)

Modello Type	Tipo prodotto Product type	Installazione Installation	Alimentazione Power supply	Assorbimento Electrical input	Uscita Output	Portata contatti Capacity
GSM03	Modulo GSM GSM controller	a parete wall mounting	12Vca/cc 12Vac/dc	500 mA	n° 2 relè	8 A 230Vac



GSM03

I Plus

The Plus

Geca presenta l'eccellenza nel campo della rilevazione gas con la gamma dei prodotti qui rappresentati, con delle prestazioni ed un modo di gestione unici nel suo genere.

Due pulsanti (F1 ed F2) a bordo di ogni strumento, permettono le operazioni di normale manutenzione, rendendo il sistema indipendente da software o da dispositivi esterni che hanno una velocità di evoluzione asincrona rispetto ai sensori, mettendo in difficoltà i servizi di manutenzione per la revisione degli impianti.

Set di zero

"Zero" adjust

All'installazione, potrebbe essere necessaria la regolazione di "ZERO" operazione che si esegue semplicemente premendo una particolare sequenza dei pulsanti F1 e F2.

Nel periodo di normale funzionamento, il rilevatore provvede a correggere automaticamente la deriva di zero se è riconosciuta l'assenza di condizioni di pericolo. Ad ogni modo, è sempre possibile eseguire l'operazione manualmente in tutte le occasioni si rendesse necessario.

Manutenzione ordinaria: Taratura semplificata

Maintenance:simply calibration

Periodicamente per norma, occorre verificare il corretto funzionamento del rilevatore ed anche in questo caso l'operazione è estremamente semplice:

Geca introduces the excellence in the field of the gas detection with the range of the products here represented, with some performances and a way of management unique on their category.

Two keys F1 and F2 on each instrument allow the normal service operation. The instrument service is independent from software or any external device avoiding possible difficulties due to the fast product technology evolution.

During the installation could be necessary the "ZERO" adjust operation, that it is simply carried out pressing a particular code sequence of F1 and F2 buttons.

During the normal working, the gas detector adjusts automatically the Zero adjust if it is recognized the absence of warning conditions. Anyway, it is possible to make the manual operation in any case it is necessary.

Periodically for standards, it is necessary to verify the correct operation of the sensor and also in this case the operation is extremely simple:



Una sequenza apposita dei tasti F1 e F2 permette di accedere alla fase di calibrazione, il led rosso lampeggia.

A special code sequence F1 and F2 keys allows to begin the calibration, the red led flashes.



Si eroga gas tramite il Kit di calibrazione collegato alla bombola di gas campione.

Supply gas through the kit of calibration.



Si attende finché il led rosso diventa a luce fissa. Poi si conferma con il tasto F2.

Waiting until that the red led is fixed, finally press the key F2 to confirm.

Il led rosso diventa a luce fissa soltanto se tutte le operazioni sono state eseguite in modo corretto, perchè il sensore è in grado di discriminare gli eventuali errori dell'operatore.

La taratura è conclusa.

The red led is fixed only if all operations have correctly been performed, so the sensor is able to discriminate the eventual mistakes of the operator.

The calibration is finished.

In alternativa è possibile semplicemente sostituire la cartuccia precalibrata.

In alternative, it is possible to replace simply the cartridge pre-calibrated.

Manutenzione straordinaria: Cartuccia sensore sostituibile

Extra maintenance: replaceable cartridge sensor

Ogni rilevatore di nuova generazione è costruito con la possibilità di sostituire la cartuccia sensore in campo.

La cartuccia, accompagnata dai riferimenti per la tracciabilità del gas campione di taratura, è completa di elettronica di calibrazione: la sua sostituzione non richiede ulteriori operazioni (tranne il test funzionale).

Each new gas detector is manufactured with the possibility of replacing the cartridge sensor on site

The cartridge, carrying the refernces to trace the calibration sample gas, is complete of calibration hardware. Its replacement does not require further operation (apart from the funcional test).

Vantaggio manutenzione:

Advantages maintenance:

ORDINARIA

La sostituzione della cartuccia abbrevia enormemente i tempi di taratura con gas e la sostituisce integralmente.

STRAORDINARIA

Semplicemente dotandosi delle cartucce di ricambio, si può procedere alla loro sostituzione in campo, evitando lo smontaggio ed il rimontaggio dei rilevatori, operazioni invece indispensabili nel caso di manutenzione da farsi in laboratorio. Il cambio della cartuccia rende così velocissima e particolarmente economica la manutenzione straordinaria.

ROUTINE

The cartridge replacement greatly shortens the gas calibration time and replaces it completely.

NON-ROUTINE

The replacement on site of the cartridges is possible simply providing to have them available, thus avoiding to dissemble and re-assemble the gas detector, an operation indispensable during the laboratory maintenance. The cartridge replacement makes the non-routine maintenance very fast and particularly economic.



Nuova serie Rilevatori Gas Industriali
New series of Industrial Gas Detectors



Lo speciale portasensore di cui è dotato ha anche funzione di cappuccio di calibrazione, a cui si può montare in modo stabile il tubo di trasporto del gas certificato, così da poter effettuare le operazioni di manutenzione senza bisogno di raggiungere il sensore a particolari altezze o se installato in posizione scomoda.

The special sensor's case is equipped with a calibration cap, to which the certified gas transport tube can be mounted, so that maintenance can be carried out without the need to reach the sensor at particular heights or if it is installed in an uncomfortable position.



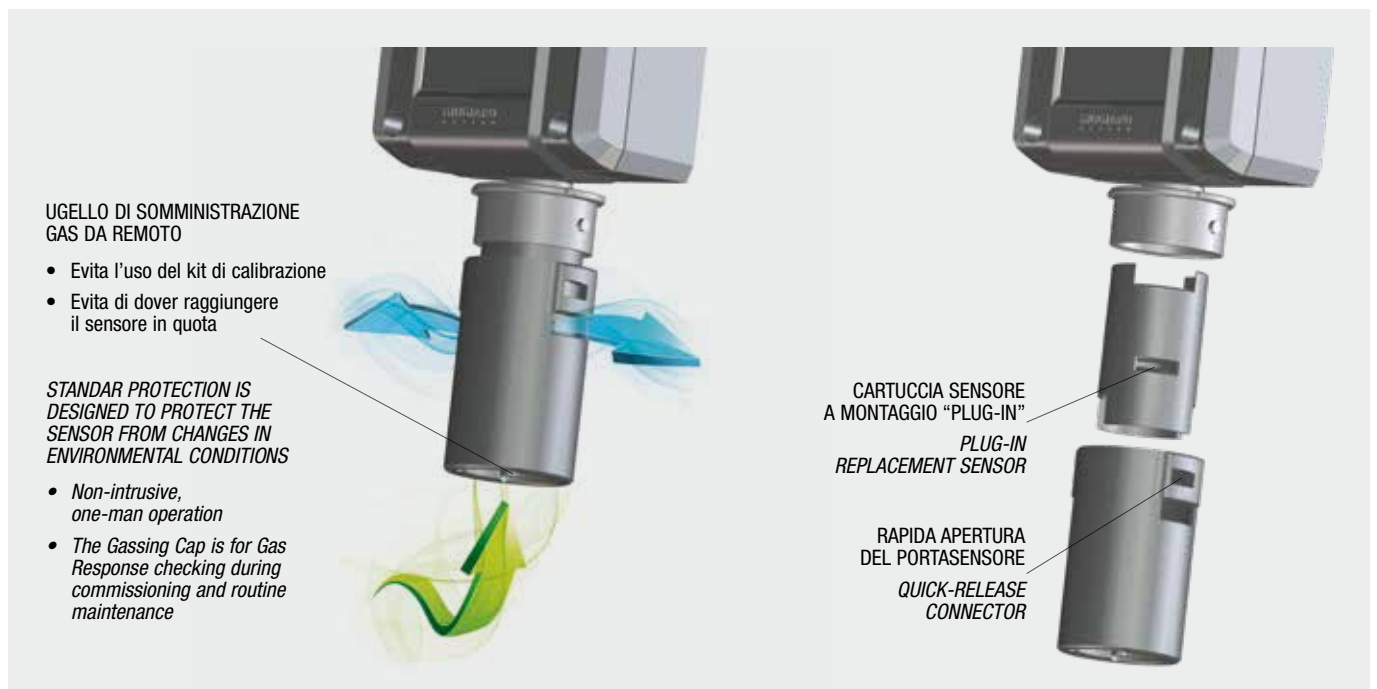
SPIE DI STATO LED
 LED STATUS INDICATORS

RECUPERO AUTOMATICO DELLA DERIVA DURANTE TUTTO IL PERIODO DI FUNZIONAMENTO
 AUTOMATIC ZERO DRIFT DURING THE WORKING LIFE

PULSANTI F1 ED F2 PER ESEGUIRE LO ZERO
 TWO KEYS F1 AND F2 FOR ZERO ADJUSTMENT

CALIBRAZIONE SEMPLIFICATA: LA CALIBRAZIONE È AUTOMATICA TRAMITE I PULSANTI F1 ED F2
 EASY CALIBRATION: CALIBRATION IS EASILY PERFORMED USING THE BUILT-IN KEYPAD

GRADO DI PROTEZIONE: IP65
 DEGREE OF PROTECTION IP65



UGELLO DI SOMMINISTRAZIONE GAS DA REMOTO

- Evita l'uso del kit di calibrazione
- Evita di dover raggiungere il sensore in quota

STANDARD PROTECTION IS DESIGNED TO PROTECT THE SENSOR FROM CHANGES IN ENVIRONMENTAL CONDITIONS

- *Non-intrusive, one-man operation*
- *The Gassing Cap is for Gas Response checking during commissioning and routine maintenance*

CARTUCCIA SENSORE A MONTAGGIO "PLUG-IN"
 PLUG-IN REPLACEMENT SENSOR

RAPIDA APERTURA DEL PORTASENSORE
 QUICK-RELEASE CONNECTOR

Manuale cartucce

Cartridge manual

Caratteristiche tecniche

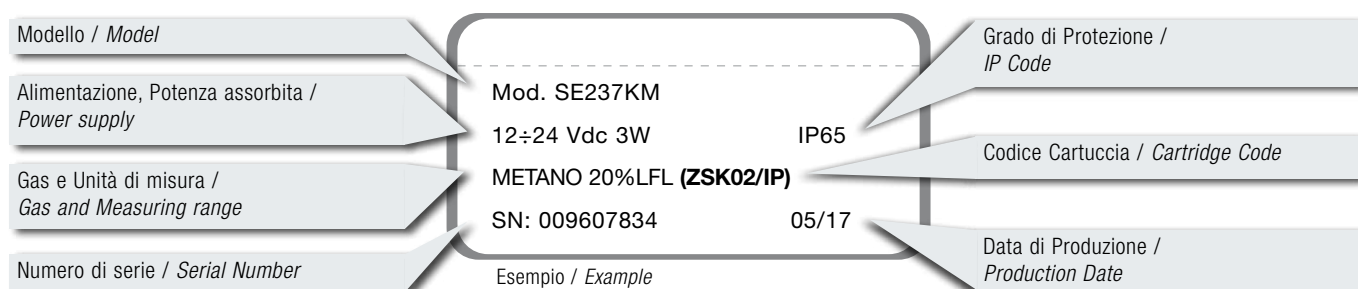
Technical specifications

Dimensioni / Size Ø 39 x 64 mm

Cartuccia Sensore Sostituibile	Replaceable Cartridge Sensor	
Temp./umidità (non condensata) di immagazzinamento <i>Storage Temp-Humidity (non condensed)</i>	Sensori Catalitici <i>Catalytic Sensors</i>	-20÷+ 55°C / 5÷95 % RH
	Sensori Elettrochimici <i>Electrochemical sensors</i>	0÷+ 20°C / 5÷95 % RH
Tempo massimo di immagazzinamento <i>Max Storage Time</i>	Sensori Catalitici <i>Catalytic Sensors</i>	1 anno / year
	Sensori Elettrochimici <i>Electrochemical sensors</i>	informazione su richiesta <i>information on demand</i>

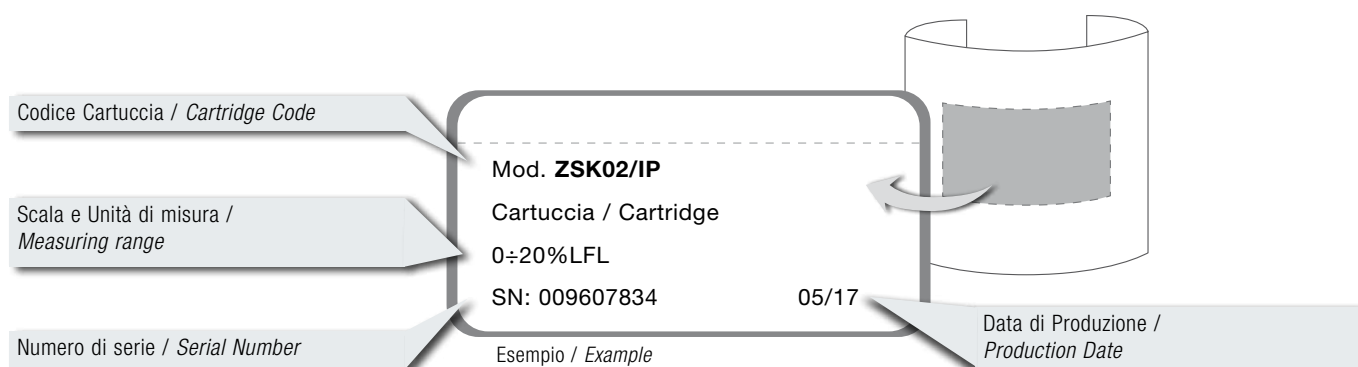
Etichetta di Collaudo Rilevatore

Detector Test label



Etichetta di Collaudo Cartuccia

Cartridge Test label



Kit taratura sensori

Calibration kit

**TC011 Per sensori industriali.**

Kit di calibrazione per sensori di gas industriali, comprende il cappuccio di taratura comprensivo di flussometro per il riscontro di flusso. (flusso di taratura = 0,3 lt/min)

TC011 For industrial sensors

Calibration kit for industrial gas sensor equipped of a calibration mask and a flow meter that allows the proper flow rate. (calibration flow = 0,3 lt/min)

(cod. 38001924)

€ 162,90 (B)

TC014

Kit di calibrazione per sensori di gas industriali, comprende il cappuccio di taratura comprensivo di flussometro per il riscontro di flusso. Costruito in acciaio INOX, indispensabile per l'uso di gas reattivi. o altamente reattivi.

TC014

Calibration kit for Industrial gas sensor equipped of a calibration mask and a flow meter that allows the proper flow rate. Built in stainless steel, which is essential for the use of reactive gases or highly reactive.

(cod. 38002777)

€ 278,50 (B)



Bombole gas

Gas bottles

Bombole monouso gas di taratura

Indispensabili per la taratura dei sensori di gas, le bombole monouso sono disponibili per una gran varietà di miscele e con diverse dimensioni secondo il numero di sensori da calibrare.

Disposable sample gas bottles

Useful for gas sensor calibration, the disposable sample gas bottles are available for a big variety of mixture and with different dimensions according to the number of sensors to calibrate.

Per la taratura di un sensore sono necessari circa 2 L di gas, mentre per il controllo funzionale bastano circa 1,5 L.
(Approximately 2 liters of gas are required for the calibration of a sensor, while approximately 1.5 liters of gas are sufficient for the functional check).

Codice Code	Articolo Model	Gas Gases	Miscela Mixture	Dimensioni l Dimensions l	Pressione bar Pressure bar	Volume utile Volume	Valvola Valve	Prezzo Price
38002569	B0200	CH ₄ - Metano - Natural gas	0,88% vol. in aria	2	30	60	compresa/included	€ 225,70 (B)
38002570	B0205	CH ₄ - Metano - Natural gas	0,44% vol. in aria	2	30	60	compresa/included	€ 225,70 (B)
38002571	B0210	CO - Monossido di carbonio - Carbon monoxide	300 ppm in N ₂	2	30	60	compresa/included	€ 225,70 (B)
38002572	B0403	CO ₂ - Anidride carbonica - Carbon dioxide	1% vol. in N ₂	1	12	12	B0311	€ 162,00 (B)
38002813	B0404	CO ₂ - Anidride carbonica - Carbon dioxide	5.000 ppm in N ₂	1	12	12	B0311	€ 162,00 (B)
38002814	B0405	CO ₂ - Anidride carbonica - Carbon dioxide	5% vol. in N ₂	1	12	12	B0311	€ 162,00 (B)
38002815	B0416	O ₂ - Ossigeno - Oxygen	15% vol. in N ₂	1	12	12	B0311	€ 162,00 (B)
38002816	B0417	O ₂ - Ossigeno - Oxygen	20,9% vol. in N ₂	1	12	12	B0311	€ 162,00 (B)
38002817	B0418	SO ₂ - Anidride solforosa - Sulfur dioxide	10 ppm in N ₂	1	12	12	B0311	€ 328,60 (B)
38002818	B0451	NH ₃ - Ammoniaca - Ammonia	100ppm in NH ₂	1	34	34	B0303	€ 632,80 (B)
38002819	B0453	CO ₂ - Anidride carbonica - Carbon dioxide	1% vol. in N ₂	1	34	34	B0303	€ 359,90 (B)
38002820	B0454	CO ₂ - Anidride carbonica - Carbon dioxide	5.000 ppm in N ₂	1	34	34	B0303	€ 359,90 (B)
38002821	B0455	CO ₂ - Anidride carbonica - Carbon dioxide	5% vol. in N ₂	1	34	34	B0303	€ 359,90 (B)

Codice Code	Articolo Model	Gas Gases	Miscela Mixture	Dimensioni I Dimensions I	Pressione bar Pressure bar	Volume utile Volume	Valvola Valve	Prezzo Price
38002822	B0466	O ₂ - Ossigeno - Oxygen	15% vol. in N ₂	1	34	34	B0303	€ 359,90 (B)
38002823	B0467	O ₂ - Ossigeno - Oxygen	20,9% vol. in N ₂	1	34	34	B0303	€ 359,90 (B)
38002824	B0468	SO ₂ - Anidride solforosa - Sulfur dioxide	10 ppm in N ₂	1	34	34	B0303	€ 632,80 (B)
38002825	B0470	H ₂ S - Idrogeno solforato - Hydrogen sulphide	50 ppm in N ₂	1	34	34	B0303	€ 632,80 (B)
38002826	B0472	NO - Monossido di azoto - Nitrogen monoxide	100 ppm in N ₂	1	34	34	B0302	€ 688,30 (B)
38002827	B0477	HCl - Acido cloridrico - Hydrogen chloride	10 ppm in N ₂	1	34	34	B0305	€ 764,80 (B)
38002828	B0479	HCN - Acido cianidrico - Hydrogen cyanide	10 ppm in N ₂	1	34	34	B0305	€ 764,80 (B)
38002829	B0501	NH ₃ - Ammoniaca - Ammonia	100 ppm in N ₂	1,72	34	58	B0303	€ 749,70 (B)
38002830	B0503	CO ₂ - Anidride carbonica - Carbon dioxide	1% vol. in N ₂	1,72	34	58	B0303	€ 688,30 (B)
38002831	B0504	CO ₂ - Anidride carbonica - Carbon dioxide	5.000 ppm in N ₂	1,72	34	58	B0303	€ 688,30 (B)
38002832	B0505	CO ₂ - Anidride carbonica - Carbon dioxide	5% vol. in N ₂	1,72	34	58	B0303	€ 688,30 (B)
38002833	B0516	O ₂ - Ossigeno - Oxygen	15% vol. in N ₂	1,72	34	58	B0303	€ 688,30 (B)
38002834	B0517	O ₂ - Ossigeno - Oxygen	20,9% vol. in N ₂	1,72	34	58	B0303	€ 688,30 (B)
38002835	B0518	SO ₂ - Anidride solforosa - Sulfur dioxide	10 ppm in N ₂	1,72	34	58	B0303	€ 749,70 (B)
38002836	B0520	H ₂ S - Idrogeno solforato - Hydrogen sulphide	50 ppm in N ₂	1,72	34	58	B0303	€ 749,70 (B)
38002837	B0522	NO - Monossido di azoto - Nitrogen monoxide	100 ppm in N ₂	1,72	34	58	B0302	€ 1.016,90 (B)
38002838	B0527	HCl - Acido cloridrico - Hydrogen chloride	10 ppm in N ₂	1,72	34	58	B0305	€ 1.250,60 (B)
38002839	B0529	HCN - Acido cianidrico - Hydrogen cyanide	10 ppm in N ₂	1,72	34	58	B0305	€ 1.250,60 (B)
38002840	B0552	NH ₃ - Ammoniaca - Ammonia	100 ppm in N ₂	1,72	64	110	B0303	€ 1.042,40 (B)
38002841	B0553	CO ₂ - Anidride carbonica - Carbon dioxide	1% vol. in N ₂	1,72	64	110	B0303	€ 749,70 (B)
38002842	B0554	CO ₂ - Anidride carbonica - Carbon dioxide	5.000 ppm in N ₂	1,72	64	110	B0303	€ 749,70 (B)
38002843	B0555	CO ₂ - Anidride carbonica - Carbon dioxide	5% vol. in N ₂	1,72	64	110	B0303	€ 749,70 (B)
38002844	B0566	O ₂ - Ossigeno - Oxygen	15% vol. in N ₂	1,72	64	110	B0303	€ 749,70 (B)
38002845	B0567	O ₂ - Ossigeno - Oxygen	20,9% vol. in N ₂	1,72	64	110	B0303	€ 749,70 (B)
38002846	B0568	SO ₂ - Anidride solforosa - Sulfur dioxide	10 ppm in N ₂	1,72	64	110	B0303	€ 1.042,40 (B)
38002847	B0570	H ₂ S - Idrogeno solforato - Nitrogen sulphide	50 ppm in N ₂	1,72	64	110	B0303	€ 1.042,40 (B)
38002848	B0572	NO - Monossido di azoto - Nitrogen monoxide	100 ppm in N ₂	1,72	64	110	B0302	€ 1.306,00 (B)
38002849	B0579	HCN - Acido cianidrico - Hydrogen cyanide	10 ppm in N ₂	1,72	64	110	B0305	€ 1.523,50 (B)

Codice Code	Articolo Model	Descrizione valvola Valve description	Prezzo Price
38002806	B0300	Valv. 12.20 per bombola 12 L - gas inerti Valv. 12.20 for gas bottle 12 L - inert gases	€ 105,90 (B)
38002807	B0302	Valv. HPC per bombola 34-58-110 L - gas inerti e reattivi con manometro flusso fisso 0,5/1/2,5 L/min. Valv. HPC for gas bottle 34-58-110 L - inert and reactive gases with fixed flow manometer 0,5/1/2,5 L/min	€ 829,80 (B)
38002808	B0303	Valv. S-Flow per bombola 34-58-110 L - gas inerti + H2S - SO2 - NH3 con flussometro e manometro - flusso variabile 0,25 - 1L/min Valv. S-flow for gas bottle 34-58-110 L - inert gases + H2S - SO2 - NH3 with flowmeter ad manometer - variable flow 0,25 - 1 L/min	€ 567,80 (B)
38002809	B0304	Valv. Miniflow per bombola 34-58-110 L - gas inerti + H2S - SO2 - NH3 con flussometro - flusso regolabile 0,5 - 1,5 L/min Valv. Miniflow for gas bottle 34-58-110 L - inert gases + H2S - SO2 - NH3 with flowmeter - adjustable flow 0,5 - 1,5 L/min	€ 351,40 (B)
38002810	B0305	Valv. HPC in acciaio INOX per bombola 34-58-110 L - gas reattivi ed altamente reattivi - con manometro - flusso fisso 0,5/1/2,5 L/min Valv. HPC stainless steel for gas bottle 34-58-110 L - reactive and highly reactive gases with fixed flow manometer - 0,5/1/2,5 L/min	€ 1.976,20 (B)
38002811	B0310	Valv. S-Flow per bombola 12 L - gas inerti + H2S - SO2 - NH3 con flussometro e manometro - flusso regolabile 0,2 - 1 L/min Valv. S-flow for gas bottle 12 L - inert gases + H2S - SO2 - NH3 with flowmeter ad manometer - adjustable flow 0,2 - 1 L/min	€ 640,20 (B)
38002812	B0311	Valv. Miniflow per bombola 12 L - gas inerti + H2S - SO2 - NH3 con flussometro - flusso regolabile 0,5 - 1,5 L/min Valv. miniflow for gas bottle 12 L - inert gases + H2S - SO2 - NH3 with flowmeter - adjustable flow 0,5 - 1,5 L/min	€ 345,10 (B)

Altre miscele ed altre dimensioni di bombola, a richiesta - On request, other gas mixtures and gas cylinder dimension

Tabella 1
Table 1

Modello a Gas Rilevato <i>Model and Detected Gas</i>	K	LFL LFL % v/v	Densità Density Aria/Air = 1
Acetato di etile / <i>Ethyl acetate</i>	1,67	2,20	3,04
Acetone / <i>Acetone</i>	1,67	2,50	2,00
Alcool isopropilico (2-Propanolo) <i>Iso-Propyl Alcohol (IPA)</i>	1,67	2,00	2,10
Ammoniaca / <i>Ammonia</i>	0,77	15,00	0,59
Benzina / <i>Petrol</i>	1,54	1,20	2,80
Butano / <i>Butane</i>	1,43	1,40	2,05
Eptano / <i>Heptane</i>	1,82	1,10	3,46
Esano / <i>Hexane</i>	1,54	1,00	2,97
Etanolo (Alcool etilico) / <i>Ethanol (Ethyl alcohol)</i>	1,43	3,10	1,59

Tabella 2
Table 2

Sensore tarabile per <i>Sensor calibrated for</i>	K	LFL LFL % v/v	Densità Density Aria/Air = 1
1,4-Diossano / <i>1,4-Dioxane</i>	2,21	2,10	3,00
Acetaldeide (Aldeide acetica) / <i>Acetaldehyde</i>	1,57	4,00	1,52
Acetato di butile / <i>Buthyl acetate</i>	2,48	1,30	4,01
Acetato di etile / <i>Ethyl acetate</i>	2,15	2,20	3,04
Acetilene / <i>Acetylene</i>	1,59	2,30	0,90
Acetone / <i>Acetone</i>	1,67	2,50	2,00
Acetonitrile / <i>Acetonitrile</i>	1,96	3,00	1,42
Acido acetico / <i>Acetic acid</i>	3,00	4,00	2,07
Acido butirrico-n / <i>n-Butyric acid</i>	2,14	2,00	3,04
Acido cianidrico / <i>Hydrogen cyanide</i>	1,94	5,40	0,90
Acqua Ragia / <i>White spirit</i>	2,00	0,80	4,60
Alcool butilico terz / <i>tert-Butyl alcohol</i>	1,56	2,40	2,60
Alcool butilico-n / <i>n-butyl alcohol (1-Butanol)</i>	2,20	1,70	2,60
Alcool isobutilico <i>Iso-Buthyl alcohol-2-Methyl-1-Propanol</i>	1,90	2,00	2,55
Alcool isopropilico (2-Propanolo) <i>Iso-Propyl Alcohol (IPA)</i>	0,77	2,00	2,10
Alcool propilico (1-Propanolo) <i>Iso-Propyl alcohol (Propan 1-ol)</i>	1,69	2,20	2,10
Ammoniaca / <i>Ammonia</i>	1,82	15,00	0,59
Anidride acetica / <i>Acetic anhydride</i>	2,52	2,00	3,50
Anilina / <i>Aniline</i>	2,61	1,20	3,20
Benzina (verde) / <i>Petrol (unlead)</i>	2,20	2,80	1,20
Benzolo / <i>Benzene</i>	2,21	1,20	2,70
Butadiene-1,3 / <i>1,3-Butadiene</i>	2,24	1,40	1,87
Butano / <i>Butane</i>	1,92	1,40	2,05
Butene-1 / <i>But-1-ene</i>	1,89	1,60	1,95
Butene-2-trans <i>trans-Butene-2 (trans-But2ene)</i>	1,66	1,80	1,93
Butene-2cis (Butene-2) <i>cis-Butene-2 (cis-But2ene)</i>	1,95	1,60	1,93

Sensore tarabile per <i>Sensor calibrated for</i>	K	LFL LFL % v/v	Densità Density Aria/Air = 1
Etilene / <i>Ethylene</i>	1,18	2,30	0,97
Idrogeno / <i>Hydrogen</i>	1,54	4,00	0,07
Metano / <i>Natural gas</i>	1,00	4,40	0,55
Metanolo (Alcool metilico) <i>Methanol (Methyl alcohol)</i>	1,00	5,50	1,11
Metiltilchetone (Butanone) / <i>Butanone (MEK)</i>	2,22	1,80	2,48
Ottano / <i>n-Octane</i>	2,00	0,80	3,93
Pentano / <i>n-Pentane</i>	1,43	1,40	2,48
Propano / <i>Propane</i>	1,33	1,70	1,56
Toluene (Toluolo) / <i>Toluene</i>	1,67	1,10	3,20

Sensore tarabile per <i>Sensor calibrated for</i>	K	LFL LFL % v/v	Densità Density Aria/Air = 1
Cianogeno / <i>Cyanogen (Ethanedinitrile)</i>	0,93	6,00	1,80
Cicloesano / <i>Cyclohexane</i>	2,16	1,20	2,90
Ciclopentano / <i>Cyclopentane</i>	1,70	1,40	2,40
Ciclopropano / <i>Cyclopropane</i>	1,34	2,40	1,45
Clorobenzene / <i>Chlorobenzene</i>	2,62	1,40	3,88
Cloruro di etile / <i>Chloroethane (ethyl chloride)</i>	1,54	3,60	2,20
Cloruro di metile <i>Chloromethane (Methyl chloride)</i>	1,14	7,60	1,78
Cloruro di metilene <i>Methylene chloride (Dichloromethane)</i>	0,90	15,50	2,90
Cloruro di vinile (Cloroetilene) <i>Vinyl chloride (1-Chloroethylene)</i>	1,78	3,60	2,15
Decano / <i>Decane</i>	3,43	0,70	4,90
Dimetilbutano / <i>Dimethylbutane</i>	2,36	1,10	3,00
Dimetilidrazina / <i>N, N-Dimethylhydrazine</i>	1,57	2,40	2,01
Eptano / <i>Heptane</i>	1,54	1,10	3,46
Esano / <i>Hexane</i>	1,43	1,00	2,97
Etano / <i>Ethane</i>	1,47	2,50	1,04
Etanolo (Alcool etilico) / <i>Ethanol (Ethyl alcohol)</i>	1,18	3,10	1,59
Etere dietilico / <i>Diethyl ether</i>	1,68	2,70	1,59
Etilammina / <i>Ethylamine</i>	1,59	2,68	1,50
Etilbenzolo (Etilbenzene) / <i>Ethylbenzene</i>	2,45	1,00	3,66
Etilene / <i>Ethylene</i>	1,00	2,30	0,97
Etilmercaptano / <i>Ethylmercaptan (Ethanethiol)</i>	1,54	2,80	2,11
Etilmetiletero (Etere metietilico) <i>Ethyl methyl ether</i>	2,03	2,00	2,10
Formiato di metile / <i>Methyl formate</i>	1,63	5,00	2,07
Idrazina / <i>Hydrazine</i>	1,86	1,80	1,10
Idrogeno / <i>Hydrogen</i>	1,24	4,00	0,07
Idrogeno solforato / <i>Hydrogen sulphide</i>	2,20	4,00	1,19

Sensore tarabile per <i>Sensor calibrated for</i>	K	LFL LFL % v/v	Densità Density Aria/Air = 1
Iso-butano / <i>iso-Butane</i>	2,23	1,30	2,00
Iso-Butilene / <i>iso-Butylene</i>	1,72	1,80	1,94
Iso-Pentano / <i>iso-Pentane</i>	2,18	1,40	2,50
Metano / <i>Natural gas</i>	1,00	4,40	0,55
Metanolo (Alcool metilico) <i>Methanol (Methyl Alcohol)</i>	1,28	5,50	1,11
Metilacetato (Acetato di metile) <i>Methyl acetate</i>	1,84	3,20	2,56
Metilammina / <i>Methylamine</i>	1,28	4,20	1,00
Metilcicloesano / <i>Methylcyclohexane</i>	2,25	1,15	3,38
Metilesano / <i>Methylhexane</i>	2,09	1,20	3,40
Metilchetone (Butanone) / <i>Butanone (MEK)</i>	2,00	1,80	2,48
Metilidrazina / <i>Methylhydrazine</i>	2,07	2,50	1,60
Metilmercaptano <i>Methanethiol (Methyl mercaptan)</i>	1,41	3,90	1,66
Metilpentano / <i>Methylpentane</i>	2,38	1,10	3,00
Metilpropilchetone <i>Methyl propyl ketone (Pentan-3one)</i>	2,22	1,50	3,00

Sensore tarabile per <i>Sensor calibrated for</i>	K	LFL LFL % v/v	Densità Density Aria/Air = 1
Nitrometano / <i>Nitromethane</i>	1,84	7,30	2,10
Nonano / <i>Nonane</i>	1,84	0,70	4,43
Ossido di carbonio / <i>Carbon Monoxide</i>	1,26	10,90	0,97
Ossido di etilene / <i>Ethylene oxide</i>	2,05	0,09	1,52
Ossido di propilene <i>Propylene oxide (1,2-propylene oxide)</i>	2,28	2,10	2,00
Ottano-n / <i>n-Octane</i>	3,14	0,80	3,93
Pentano / <i>n-Pentane</i>	1,94	1,40	2,48
Pentene-1 / <i>1-Pentene</i>	2,07	1,40	2,40
Propano / <i>Propane</i>	1,95	1,70	1,56
Propilammina-n / <i>Propylamine</i>	1,82	2,00	2,04
Propina / <i>Propyne</i>	2,03	1,70	1,38
Toluene (Toluolo) / <i>Toluene</i>	2,37	1,10	3,20
Trietilammina / <i>Trethylamine</i>	2,22	1,20	3,50
Trimetilammina / <i>Trimethylamine</i>	1,71	2,00	2,04
Xilolo (Xileni) / <i>Xylenes</i>	2,37	1,00	3,66

Rilevatore Gas industriale, sensore a infrarosso per gas refrigeranti

Industrial gas detector, with infrared sensor for refrigerant gases



Filmato
Video



Istruzioni d'uso
User's Manual

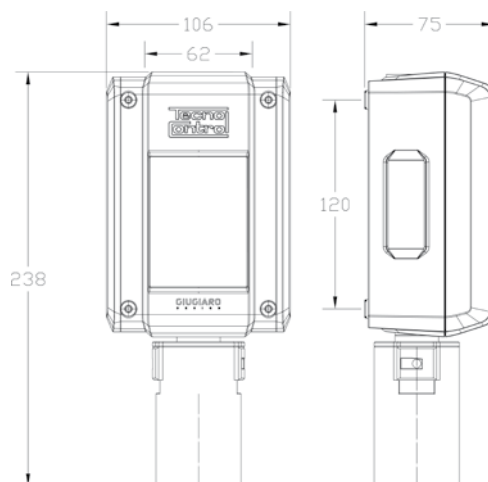


Certificazione
Certification

TS282IF

- Alimentazione: 12÷24 Vcc
- Grado di protezione: IP65
- No. 1 uscita lineare 4÷20 mA
- No. 3 LED mostrano lo stato di funzionamento (rosso: allarme; verde: alimentazione; giallo: guasto)
- Morsetti ad innesto polarizzati

- Power supply: 12÷24 Vdc
- IP rating: IP65
- No. 1 linear 4÷20 mA current output
- No. 3 LED shows working conditions (red: alarm; green: normal; yellow: fault)
- Terminals plug-in polarized type



Codice Code	Articolo Model	Gas rilevato Gas detected	Cartuccia ricambio Cartridge replacement	Campo misura Measuring range	Bombola taratura Calibration cylinder	Vita media in aria pulita Average time in clean air	Prezzo Price	Tecnologia Technology
39232867	TS282IF1	R134a	NO	0÷2.000 ppm	on request	>5 anni/years	€ 2.614,20 (B)	
39232873	TS282IF2	R404a	NO	0÷2.000 ppm	on request	>5 anni/years	€ 2.614,20 (B)	
39232875	TS282IF3	R407c	NO	0÷2.000 ppm	on request	>5 anni/years	€ 2.614,20 (B)	
39232877	TS282IF4	R410a	NO	0÷2.000 ppm	on request	>5 anni/years	€ 2.614,20 (B)	
39232879	TS282IF5	R507	NO	0÷2.000 ppm	on request	>5 anni/years	€ 2.614,20 (B)	
39232881	TS282IF6	R22	NO	0÷2.000 ppm	on request	>5 anni/years	€ 2.614,20 (B)	
39232883	TS282IF7	R123	NO	0÷2.000 ppm	on request	>5 anni/years	€ 2.614,20 (B)	
39232885	TS282IF8	R125	NO	0÷2.000 ppm	on request	>5 anni/years	€ 2.614,20 (B)	
39232887	TS282IF9	R407a	NO	0÷2.000 ppm	on request	>5 anni/years	€ 2.614,20 (B)	
39232868	TS282IF10	R1234yf	NO	0÷2.000 ppm	on request	>5 anni/years	€ 2.614,20 (B)	
39232872	TS282IF1-H	R134a	NO	0÷1.000 ppm	on request	>5 anni/years	€ 2.614,20 (B)	
39232874	TS282IF2-H	R404a	NO	0÷1.000 ppm	on request	>5 anni/years	€ 2.614,20 (B)	
39232876	TS282IF3-H	R407c	NO	0÷1.000 ppm	on request	>5 anni/years	€ 2.614,20 (B)	
39232878	TS282IF4-H	R410a	NO	0÷1.000 ppm	on request	>5 anni/years	€ 2.614,20 (B)	
39232880	TS282IF5-H	R507	NO	0÷1.000 ppm	on request	>5 anni/years	€ 2.614,20 (B)	
39232882	TS282IF6-H	R22	NO	0÷1.000 ppm	on request	>5 anni/years	€ 2.614,20 (B)	
39232884	TS282IF7-H	R123	NO	0÷1.000 ppm	on request	>5 anni/years	€ 2.614,20 (B)	
39232886	TS282IF8-H	R125	NO	0÷1.000 ppm	on request	>5 anni/years	€ 2.614,20 (B)	
39232888	TS282IF9-H	R407a	NO	0÷1.000 ppm	on request	>5 anni/years	€ 2.614,20 (B)	
39232869	TS282IF10-H	R1234yf	NO	0÷1.000 ppm	on request	>5 anni/years	€ 2.614,20 (B)	



Rilevatore Gas Industriale autonomo, con cartuccia sensore sostituibile

Stand Alone industrial gas detector, with replaceable sensor cartridge



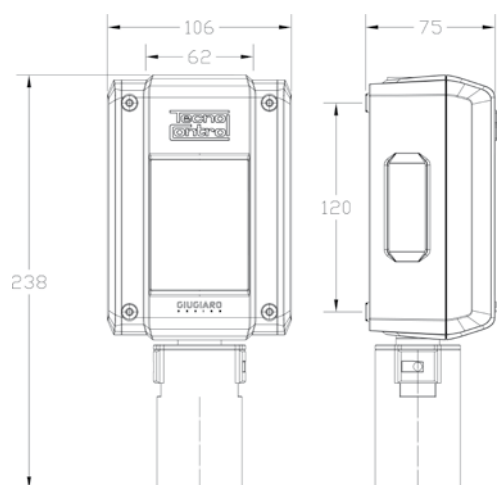
Filmato
Video



Istruzioni d'uso
User's Manual



Certificazione
Certification



SE237

- Alimentazione 12÷24Vcc - 110/230 Vca
- Grado di protezione: IP65
- No. 3 relé di Allarme. Carico resistivo MAX 24V/1A SPST
- No. 1 relé di Guasto. Carico resistivo MAX 24V/1A SPST
- Livelli di allarme (Relé) programmabili tramite Dip-Switch
- No. 1 uscita lineare 4÷20 mA
- No. 5 LED mostrano lo stato di funzionamento (rosso: allarmi; verde: alimentazione; giallo: guasto)
- Morsetti ad innesto polarizzati

- Power Supply 12÷24Vdc - 110/230 Vac
- IP Rating: IP65
- No. 3 Alarm relays. MAX resistive load 24V/1A SPST
- No. 1 Fault relay. MAX resistive load 24V/1A SPST
- Alarm levels (relays) programmables via DIP-Switch
- No. 1 linear 4÷20 mA current output
- No. 5 LED shows the working conditions (red: alarms; green: normal; yellow: fault)
- Terminals plug-in polarized type

Codice Code	Articolo Model	Gas rilevato Gas detected	Cartuccia ricambio Cartridge replacement	Campo misura Measuring range	Bombola taratura Calibration cylinder	Vita media in aria pulita Average time in clean air	Prezzo Price	Tecnologia Technology
39092442	SE237KM	Metano - Natural gas	ZSK01/IP	0÷20% LFL	B0200	5 anni/years	€ 350,80 (B)	CA
39092440	SE237KG	GPL - LPG	ZSK01/IP	0÷20% LFL	B0200	5 anni/years	€ 350,80 (B)	
39092441	SE237KI	Idrogeno - Hydrogen	ZSK02/IP	0÷20% LFL	B0200	5 anni/years	€ 350,80 (B)	
39092439	SE237KB	Benzina - Petrol	ZSKB/IP	0÷20% LFL	B0200	5 anni/years	€ 350,80 (B)	PE
39092446	SE237PM	Metano - Natural gas	ZSP/IP	0÷100% LFL	B0200	5 anni/years	€ 430,80 (B)	
39092444	SE237PG	GPL - LPG	ZSP/IP	0÷100% LFL	B0200	5 anni/years	€ 430,80 (B)	
39092445	SE237PI	Idrogeno - Hydrogen	ZSP/IP	0÷100% LFL	B0200	5 anni/years	€ 430,80 (B)	EL
39092443	SE237PB	Benzina - Petrol	ZSP/IP	0÷100% LFL	B0200	5 anni/years	€ 430,80 (B)	
39092447	SE237PX	Vedi tabella 1 - See Table 1	ZSP/IP	0÷100% LFL	B0200	5 anni/years	€ 430,80 (B)	
39092427	SE237EA	Ammoniaca - Ammonia	ZSEA/IP	0÷300 ppm	B0501	3 anni/years	€ 817,40 (B)	EL
39092428	SE237EA-H	Ammoniaca - Ammonia	ZSEA-H/IP	0÷300 ppm	B0501	3 anni/years	€ 1.356,90 (B)	
39092431	SE237EC-S	Ossido di carbonio - Carbon monoxide	ZSEC/IP	0÷300 ppm	B0210	2 anni/years	€ 470,10 (B)	
39092429	SE237EC-H	Ossido di carbonio - Carbon monoxide	ZSEC-H/IP	0÷300 ppm	B0210	2 anni/years	€ 944,40 (B)	EL
39092432	SE237EH	Idr. solforato - Hydrogen sulphide	ZSEH/IP	0÷100 ppm	B0420	2 anni/years	€ 950,60 (B)	
39092430	SE237ECL	Cloro - Chlorine	ZSECL/IP	0÷10 ppm	on request	2 anni/years	€ 704,10 (B)	
39092433	SE237EHCL	Acido cloridrico - Hydrochloric acid	ZSEHCL/IP	0÷10 ppm	B0477	2 anni/years	€ 1.479,00 (B)	EL
39092434	SE237EHCN	Acido cianidrico - Hydrogen cyanide	ZSEHCN/IP	0÷10 ppm	B0479	2 anni/years	€ 1.177,00 (B)	
39092435	SE237EN	Ossido di azoto - Nitric oxide	ZSEN/IP	0÷100 ppm	B0472	2 anni/years	€ 1.044,80 (B)	
39092436	SE237EN2	Biossido di azoto - Nitrogen dioxide	ZSEN2/IP	0÷30 ppm	on request	2 anni/years	€ 793,10 (B)	EL
39092438	SE237ES	Anidride solforosa - Sulphur dioxide	ZSES/IP	0÷20 ppm	B0468	2 anni/years	€ 1.056,40 (B)	
39092437	SE237E0	Ossigeno - Oxygen	ZSE0/IP	0÷25% Vol.	B0416	2 anni/years	€ 669,40 (B)	
39092449	SE237SF1-H	R134a	ZSSF1-H/IP	0÷1.000 ppm	on requeste	5 anni/years	€ 420,50 (B)	SE
39092451	SE237SF2-H	R404a	ZSSF2-H/IP	0÷1.000 ppm	on requeste	5 anni/years	€ 420,50 (B)	
39092453	SE237SF3-H	R407c	ZSSF3-H/IP	0÷1.000 ppm	on requeste	5 anni/years	€ 420,50 (B)	
39092455	SE237SF4-H	R410a	ZSSF4-H/IP	0÷1.000 ppm	on requeste	5 anni/years	€ 420,50 (B)	SE
39092457	SE237SF5-H	R507	ZSSF5-H/IP	0÷1.000 ppm	on requeste	5 anni/years	€ 420,50 (B)	
39092861	SE237SF6-H	R449a	ZSSF6-H/IP	0÷1.000 ppm	on requeste	5 anni/years	€ 420,50 (B)	

Rilevatore Gas industriale, con cartuccia sensore sostituibile

Industrial gas detector, with replaceable sensor cartridge



TS282

- Alimentazione: 12÷24 Vcc
- Grado di protezione: IP65
- No. 1 uscita lineare 4÷20 mA
- No. 3 LED mostrano lo stato di funzionamento (rosso: allarme; verde: alimentazione; giallo: guasto)
- Morsetti ad innesto polarizzati

- Power supply: 12÷24 Vdc
- IP Rating: IP65
- No. 1 linear 4÷20 mA current output
- No. 3 LED shows the working conditions (red: alarm; green: normal; yellow: fault)
- Terminals plug-in polarized type



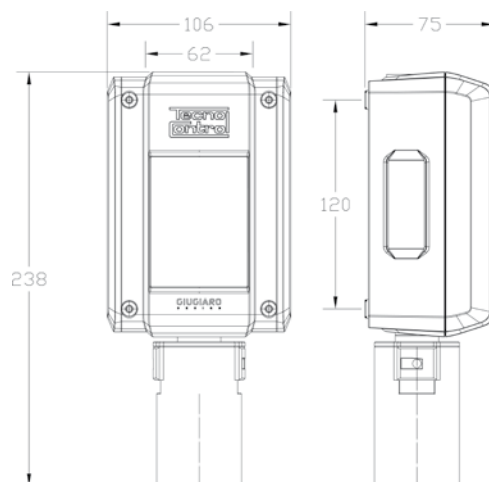
Filmato
Video



Istruzioni d'uso
User's Manual



Certificazione
Certification



Codice Code	Articolo Model	Gas rilevato Gas detected	Cartuccia ricambio Cartridge replacement	Campo misura Measuring range	Bombola taratura Calibration cylinder	Vita media in aria pulita Average time in clean air	Prezzo Price	Tecnologia Technology
39232486	TS282KM	Metano - Natural gas	ZSK01/IP	0÷20% LFL	B0200	5 anni/years	€ 307,50 (B)	
39232484	TS282KG	GPL - LPG	ZSK01/IP	0÷20% LFL	B0200	5 anni/years	€ 307,50 (B)	
39222504	TS282KI	Idrogeno - Hydrogen	ZSK02/IP	0÷20% LFL	B0200	5 anni/years	€ 307,50 (B)	
39232483	TS282KB	Benzina - Petrol	ZSKB/IP	0÷20% LFL	B0200	5 anni/years	€ 307,50 (B)	
39232490	TS282PM	Metano - Natural gas	ZSP/IP	0÷100% LFL	B0200	5 anni/years	€ 387,30 (B)	
39232488	TS282PG	Gpl - LPG	ZSP/IP	0÷100% LFL	B0200	5 anni/years	€ 387,30 (B)	
39232489	TS282PI	Idrogeno - Hydrogen	ZSP/IP	0÷100% LFL	B0200	5 anni/years	€ 387,30 (B)	
39232487	TS282PB	Benzina - Petrol	ZSP/IP	0÷100% LFL	B0200	5 anni/years	€ 387,30 (B)	
39232491	TS282PX	Vedi tabella 1 - See Table 1	ZSP/IP	0÷100% LFL	B0200	5 anni/years	€ 387,30 (B)	
39232458	TS282EA	Ammoniaca - Ammonia	ZSEA/IP	0÷300 ppm	B0501	2 anni/years	€ 774,00 (B)	
39232459	TS282EA-H	Ammoniaca - Ammonia	ZSEA-H/IP	0÷300 ppm	B0501	2 anni/years	€ 1.313,50 (B)	
39232462	TS282EC-S	Ossido di carbonio - Carbon monoxide	ZSEC/IP	0÷300 ppm	B0210	3 anni/years	€ 426,60 (B)	
39232460	TS282EC-H	Ossido di carbonio - Carbon monoxide	ZSEC-H/IP	0÷300 ppm	B0210	2 anni/years	€ 901,00 (B)	
39232463	TS282EH	Idr. solforato - Hydrogen sulphide	ZSEH/IP	0÷100 ppm	B0420	2 anni/years	€ 907,00 (B)	
39232461	TS282ECL	Cloro - Chlorine	ZSECL/IP	0÷10 ppm	on request	2 anni/years	€ 660,80 (B)	
39232464	TS282EHCL	Acido cloridrico - Hydrogen chloride	ZSEHCL/IP	0÷10 ppm	B0477	2 anni/years	€ 1.435,60 (B)	
39232465	TS282EHCN	Acido cianidrico - Hydrogen cyanide	ZSEHCN/IP	0÷10 ppm	B0479	2 anni/years	€ 1.133,60 (B)	
39232466	TS282EN	Ossido di azoto - Nitric oxide	ZSEN/IP	0÷100 ppm	B0472	2 anni/years	€ 1.001,50 (B)	
39232467	TS282EN2	Biossido di azoto - Nitrogen dioxide	ZSEN2/IP	0÷30 ppm	on request	2 anni/years	€ 749,70 (B)	
39232470	TS282ES	Anidride solforosa - Sulfur dioxide	ZSES/IP	0÷20 ppm	B0468	2 anni/years	€ 1.013,10 (B)	
39232469	TS282EO	Ossigeno - Oxygen	ZSEO/IP	0÷25% Vol.	B0416	2 anni/years	€ 626,00 (B)	
39232474	TS282SF1-H	R134a	ZSSF1-H/IP	0÷1.000 ppm	on request	5 anni/years	€ 377,10 (B)	
39232476	TS282SF2-H	R404a	ZSSF2-H/IP	0÷1.000 ppm	on request	5 anni/years	€ 377,10 (B)	
39232478	TS282SF3-H	R407c	ZSSF3-H/IP	0÷1.000 ppm	on request	5 anni/years	€ 377,10 (B)	
39232480	TS282SF4-H	R410a	ZSSF4-H/IP	0÷1.000 ppm	on request	5 anni/years	€ 377,10 (B)	
39232482	TS282SF5-H	R507	ZSSF5-H/IP	0÷1.000 ppm	on request	5 anni/years	€ 377,10 (B)	
39232889	TS282SF6-H	R449a	ZSSF6-H/IP	0÷1.000 ppm	on request	5 anni/years	€ 377,10 (B)	

Rilevatore Gas Industriale, con cartuccia sensore sostituibile INFRAROSSO

Industrial gas detector, with replaceable infrared sensor cartridge



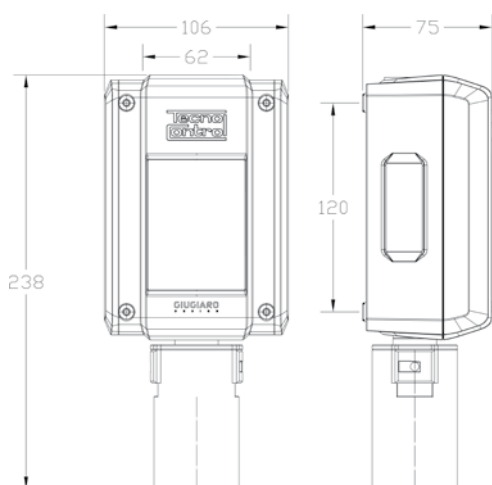
Filmato
Video



Istruzioni d'uso
User's Manual



Certificazione
Certification



TS282 / SE136IC2 / TS210IC2

- Alimentazione: 12÷24 Vcc
- Grado di protezione: IP65 (IP44 per SE136IC2 e TS210IC2)
- No. 3 relé di Allarme. Carico resistivo MAX 24V/1A SPST (solo SE136IC2)
- No. 1 relé di Guasto. Carico resistivo MAX 24V/1A SPST (solo SE136IC2)
- Livelli di allarme (Relé) programmabili tramite Dip-Switch (solo SE136IC2)
- No. 1 uscita lineare 4÷20 mA
- No. 5 LED mostrano lo stato di funzionamento (rosso: allarme; verde: alimentazione; giallo: guasto)
- Morsetti ad innesto polarizzati
- Power supply: 12÷24 Vdc
- IP rating: IP65 (IP44 for SE136IC2 and TS210IC2)
- No. 3 Alarm relays. MAX resistive load 24V/1A SPST (only SE136IC2)
- No. 1 Fault relay. MAX resistive load 24V/1A SPST (only SE136IC2)
- Alarm levels (relays) programmables via DIP-Switch (only SE136IC2)
- No. 1 linear 4÷20 mA current output
- No. 5 LED shows the working conditions (red: alarm; green: normal; yellow: fault)
- Terminals plug-in polarized type

Rilevatore con uscita relè e sensore INFRAROSSO
Gas detector with output relay and INFRARED sensor

Codice Code	Articolo Model	Gas rilevato Gas detected	Cartuccia ricambio Cartridge replacement	Campo misura Measuring range	Bombola taratura Calibration cylinder	Vita media in aria pulita Average time in clean air	Prezzo Price	Tecnologia Technology
39092520	SE136IC2	Anidride carbonica - Carbon dioxide	NO	0÷2% Vol.	B0403	>5 anni/years	€ 751,90 (B)	IR

Codice Code	Articolo Model	Gas rilevato Gas detected	Cartuccia ricambio Cartridge replacement	Campo misura Measuring range	Bombola taratura Calibration cylinder	Vita media in aria pulita Average time in clean air	Prezzo Price	Tecnologia Technology
39222381	TS210IC2	Anidride carbonica - Carbon dioxide	NO	0÷2% Vol.	B0403	>5 anni/years	€ 708,60 (B)	IR
39232471	TS282IC2	Anidride carbonica - Carbon dioxide	ZSIC2/IP	0÷5% Vol.	B0405	>5 anni/years	€ 1.422,80 (B)	IR
39232472	TS282IC2-H	Anidride carbonica - Carbon dioxide	ZSIC2-H/IP	0÷5.000 ppm	B0404	>5 anni/years	€ 1.422,80 (B)	IR

Rilevatore Gas industriale autonomo, con cartuccia sensore sostituibile Certificato ATEX per zona 1
Stand Alone industrial gas detector, with replaceable cartridge sensor ATEX certified for Zone 1



I rilevatori di gas in custodia antideflagrante per l'impiego in aree con presenza d'atmosfera potenzialmente esplosive, certificati **CESI 03 ATEX 323 X** (EN60079-0 ed EN60079-1) sono caratterizzati dalla seguente marcatura ATEX (Direttiva 2014/34/UE):

The gas detectors in explosion proof housing for use in potentially explosive atmospheres are certificated **CESI 03 ATEX 323 X** (EN60079-0 ed EN60079-1) and characterized by the following EX marking (Directive 2014/34/UE):

CE 0722 II 2G Ex d IIC T6 Gb



Filmato
Video



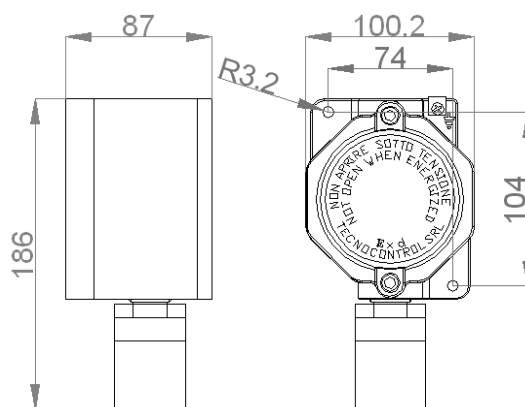
Istruzioni d'uso
User's Manual



Certificazione
Certification

SE138

- Alimentazione 12÷24Vcc
- Marcatura ATEX : II 2G Ex d IIC T6 Gb
- No. 3 relé di Allarme a stato solido. Carico resistivo MAX 24V/1A SPST
- No. 1 relé di Guasto a stato solido. Carico resistivo MAX 24V/1A SPST
- Livelli di allarme (Relé) programmabili tramite Dip-Switch
- No. 1 uscita lineare 4÷20 mA
- Morsetti ad innesto polarizzati
- Power Supply 12÷24Vcc
- Ex marking : II 2G Ex d IIC T6 Gb
- No. 3 Alarm relays solid state type. MAX resistive load 24V/1A SPST
- No. 1 Fault relay solid state type. MAX resistive load 24V/1A SPST
- Alarm levels (relays) programmables via DIP-Switch
- No. 1 linear 4÷20 mA current output
- Terminals plug-in polarized type



Codice Code	Articolo Model	Gas rilevato Gas detected	Cartuccia ricambio Cartridge replacement	Campo misura Measuring range	Bombola taratura Calibration cylinder	Vita media in aria pulita Average time in clean air	Prezzo Price	Tecnologia Technology
39241747	SE138KM	Metano - Natural gas	ZSK01/EX	0÷20% LFL	B0200	5 anni/years	€ 652,00 (B)	
39241748	SE138KG	GPL - LPG	ZSK01/EX	0÷20% LFL	B0200	5 anni/years	€ 652,00 (B)	
39242326	SE138KI	Idrogeno - Hydrogen	ZSK02/EX	0÷20% LFL	B0200	5 anni/years	€ 652,00 (B)	
39241783	SE138KB	Benzina - Petrol	ZSK04/EX	0÷20% LFL	B0200	5 anni/years	€ 652,00 (B)	
39242331	SE138PM	Metano - Natural gas	ZSP05/EX	0÷100% LFL	B0200	5 anni/years	€ 732,00 (B)	
39242329	SE138PG	GPL - LPG	ZSP05/EX	0÷100% LFL	B0200	5 anni/years	€ 732,00 (B)	
39242330	SE138PI	Idrogeno - Hydrogen	ZSP05/EX	0÷100% LFL	B0200	5 anni/years	€ 732,00 (B)	
39242327	SE138PB	Benzina - Petrol	ZSP05/EX	0÷100% LFL	B0200	5 anni/years	€ 732,00 (B)	
39242328	SE138PE	Acetilene - Acetylene	ZSP02/EX	0÷100% LFL	B0200	5 anni/years	€ 927,60 (B)	
39242332	SE138PS	Stirene - Styrene	ZSP03/EX	0÷100% LFL	B0200	5 anni/years	€ 971,00 (B)	
39242333	SE138PX	Vedi tabella 1 - See Table 1	ZSP05/EX	0÷100% LFL	B0200	5 anni/years	€ 732,00 (B)	
39242334	SE138PX-H	Vedi tabella 2 - See Table 2	ZSP02/EX	0÷100% LFL	B0200	5 anni/years	€ 927,60 (B)	
39242315	SE138EA	Ammoniaca - Ammonia	ZSEA1/EX	0÷300 ppm	B0501	2 anni/years	€ 1.118,60 (B)	
39242316	SE138EA-H	Ammoniaca - Ammonia	ZSEA2/EX	0÷300 ppm	B0501	2 anni/years	€ 1.658,00 (B)	
39242318	SE138EC-S	Ossido di carbonio - Carbon monoxide	ZSEC1/EX	0÷300 ppm	B0210	3 anni/years	€ 771,20 (B)	
39242317	SE138EC-H	Ossido di carbonio - Carbon monoxide	ZSEC2/EX	0÷300 ppm	B0210	2 anni/years	€ 1.245,60 (B)	
39242320	SE138EH	Idr. solforato - Hydrogen sulphide	ZSEH1/EX	0÷100 ppm	B0420	2 anni/years	€ 1.251,70 (B)	
39242321	SE138EHCN	Acido cianidrico - Hydrogen Cyanide	ZSEHCN/EX	0÷10 ppm	B0479	2 anni/years	€ 1.478,20 (B)	
39242322	SE138EN	Ossido di azoto - Nitrogen monoxide	ZSEN1/EX	0÷100 ppm	B0472	2 anni/years	€ 1.346,10 (B)	
39242323	SE138EN2	Biossido di azoto - Nitrogen dioxide	ZSEN2/EX	0÷30 ppm	on request	2 anni/years	€ 1.094,30 (B)	
39242325	SE138ES	Anidride solforosa - Sulfur dioxide	ZSES1/EX	0÷20 ppm	B0468	2 anni/years	€ 1.357,60 (B)	
39242324	SE138EO	Ossigeno - Oxygen	ZSE01/EX	0÷25% Vol.	B0416	2 anni/years	€ 970,50 (B)	

Rilevatore Gas industriale, con cartuccia sensore sostituibile Certificato ATEX per zona 1
 Industrial gas detector, with replaceable cartridge sensor ATEX certified for Zone 1



Filmato
Video



Istruzioni d'uso
User's Manual



Certificazione
Certification

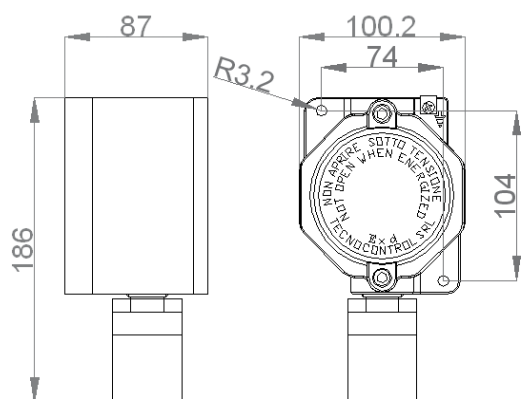
I rilevatori di gas in custodia antideflagrante per l'impiego in aree con presenza d'atmosfera potenzialmente esplosive, certificati **CESI 03 ATEX 323 X** (EN60079-0 ed EN60079-1) sono caratterizzati dalla seguente marcatura ATEX (Direttiva 2014/34/UE):

The gas detectors in explosion proof housing for use in potentially explosive atmospheres are certified **CESI 03 ATEX 323 X** (EN60079-0 ed EN60079-1) and characterized by the following EX marking (Directive 2014/34/UE):

CE 0722 II 2 G Ex d IIC T6 Gb



TS293



- Alimentazione: 12÷24 Vcc
- Marcatura ATEX : II 2G Ex d IIC T6 Gb
- No. 1 uscita lineare 4÷20 mA
- Morsetti ad innesto polarizzati

- Power supply: 12÷24 Vdc
- Ex marking : II 2G Ex d IIC T6 Gb
- No. 1 linear 4÷20 mA current output
- Terminals plug-in polarized type


Codice Code	Articolo Model	Gas rilevato Gas detected	Cartuccia ricambio Cartridge replacement	Campo misura Measuring range	Bombola taratura Calibration cylinder	Vita media in aria pulita Average time in clean air	Prezzo Price	Tecnologia Technology
39241062	TS293KM	Metano - Natural gas	ZSK01/EX	0÷20% LFL	BO200	5 anni/years	€ 608,70 (B)	
39241063	TS293KG	GPL - LPG	ZSK01/EX	0÷20% LFL	BO200	5 anni/years	€ 608,70 (B)	
39242309	TS293KI	Idrogeno - Hydrogen	ZSK02/EX	0÷20% LFL	BO200	5 anni/years	€ 608,70 (B)	
39242308	TS293KB	Benzina - Petrol	ZSK04/EX	0÷20% LFL	BO200	5 anni/years	€ 608,70 (B)	
39240648	TS293PM	Metano - Natural gas	ZSP05/EX	0÷100% LFL	BO200	5 anni/years	€ 688,70 (B)	
39240649	TS293PG	GPL - LPG	ZSP05/EX	0÷100% LFL	BO200	5 anni/years	€ 688,70 (B)	
39240917	TS293PI	Idrogeno - Hydrogen	ZSP05/EX	0÷100% LFL	BO200	5 anni/years	€ 688,70 (B)	
39242310	TS293PB	Benzina - Petrol	ZSP05/EX	0÷100% LFL	BO200	5 anni/years	€ 688,70 (B)	
39242311	TS293PE	Acetilene - Acetylene	ZSP02/EX	0÷100% LFL	BO200	5 anni/years	€ 884,10 (B)	
39242312	TS293PS	Stirene - Styrene	ZSP03/EX	0÷100% LFL	BO200	5 anni/years	€ 1.339,10 (B)	
39242313	TS293PX	Vedi tabella 1 - See Table 1	ZSP05/EX	0÷100% LFL	BO200	5 anni/years	€ 688,70 (B)	
39242314	TS293PX-H	Vedi tabella 2 - See Table 2	ZSP02/EX	0÷100% LFL	BO200	5 anni/years	€ 884,10 (B)	
39242293	TS293EA	Ammoniaca - Ammonia	ZSEA1/EX	0÷300 ppm	BO501	2 anni/years	€ 1.614,60 (B)	
39242293	TS293EA-H	Ammoniaca - Ammonia	ZSEA2/EX	0÷300 ppm	BO501	2 anni/years	€ 1.614,60 (B)	
39242295	TS293EC-S	Ossido di carbonio - Carbon monoxide	ZSEC1/EX	0÷300 ppm	BO210	3 anni/years	€ 727,80 (B)	
39242294	TS293EC-H	Ossido di carbonio - Carbon monoxide	ZSEC2/EX	0÷300 ppm	BO210	2 anni/years	€ 1.202,10 (B)	
39242297	TS293EH	Idr. solforato - Hydrogen sulphide	ZSEH1/EX	0÷100 ppm	BO420	2 anni/years	€ 1.208,20 (B)	
39242299	TS293EHCN	Acido cianidrico - Hydrogen cyanide	ZSEHCN/EX	0÷10 ppm	BO479	2 anni/years	€ 1.434,90 (B)	
39242300	TS293EN	Ossido di azoto - Nitrogen monoxide	ZSEN1/EX	0÷300 ppm	BO472	2 anni/years	€ 1.302,70 (B)	
39242301	TS293EN2	Biossido di azoto - Nitrogen dioxide	ZSEN2/EX	0÷30 ppm	on request	2 anni/years	€ 1.050,90 (B)	
39242303	TS293ES	Anidride solforosa - Sulphur dioxide	ZSES1/EX	0÷20 ppm	BO468	2 anni/years	€ 1.314,30 (B)	
39242302	TS293EO	Ossigeno - Oxygen	ZSE01/EX	0÷25% Vol.	BO416	2 anni/years	€ 927,20 (B)	

Rilevatore Gas Industriale, con cartuccia sensore sostituibile INFRAROSSO Certificato ATEX per zona 1
Industrial gas detector, with replaceable infrared sensor cartridge ATEX certified for zone 1



I rilevatori di gas in custodia antideflagrante per l'impiego in aree con presenza d'atmosfera potenzialmente esplosive, certificati **CESI 03 ATEX 323 X** (EN60079-0 ed EN60079-1) sono caratterizzati dalla seguente marcatura ATEX (Direttiva 2014/34/UE):

*The gas detectors in explosion proof housing for use in potentially explosive atmospheres are certificated **CESI 03 ATEX 323 X** (EN60079-0 ed EN60079-1) and characterized by the following EX marking (Directive 2014/34/UE):*

CE 0722  II 2 G Ex d IIC T6 Gb



Filmato
Video

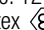
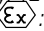


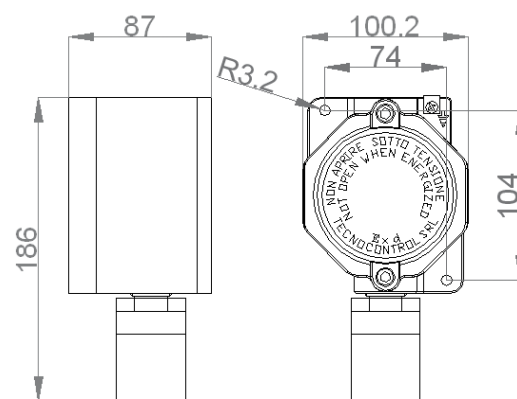
Istruzioni d'uso
User's Manual









Certificazione
Certification

TS293

- Alimentazione: 12÷24 Vcc
- Marcatura Atex  : II 2G Ex d IIC T6 Gb
- No. 1 uscita lineare 4÷20 mA
- Morsetti ad innesto polarizzati
- Power supply: 12÷24 Vdc
- Ex marking  : II 2G Ex d IIC T6 Gb
- No. 1 linear 4÷20 mA current output
- Terminals plug-in polarized type



Codice Code	Articolo Model	Gas rilevato Gas detected	Cartuccia ricambio Cartridge replacement	Campo misura Measuring range	Bombola taratura Calibration cylinder	Vita media in aria pulita Average time in clean air	Prezzo Price	Tecnologia Technology
39242304	TS293IC2	Anidride carbonica - Carbon dioxide	ZSI01C/EX	0÷5% Vol.	B0405	>5 anni/years	€ 1.724,20 (B)	  
39242305	TS293IC2-H	Anidride carbonica - Carbon dioxide	ZSI02C/EX	0÷5.000 ppm	B0404	>5 anni/years	€ 1.724,20 (B)	
39242890	TS293IB	Benzina - Petrol	ZSI01G/EX	0÷100% LFL	B0200	>5 anni/years	€ 1.793,00 (B)	
39242306	TS293IG	GPL - LPG	ZSI01G/EX	0÷100% LFL	B0201	>5 anni/years	€ 1.793,00 (B)	  
39242307	TS293IM	Metano - Natural gas	ZSI01M/EX	0÷100% LFL	B0202	>5 anni/years	€ 1.793,00 (B)	
39242892	TS293IX	A richiesta - On request	ZSI01X/EX	0÷100% LFL	B0203	>5 anni/years	€ 1.793,00 (B)	

Rilevatore gas industriale, con cartuccia sensore sostituibile con DISPLAY Certificato ATEX
 Industrial Gas detector, with replaceable sensor - WITH DISPLAY - ATEX certified



Filmato
Video



Istruzioni d'uso
User's Manual



Certificazione
Certification

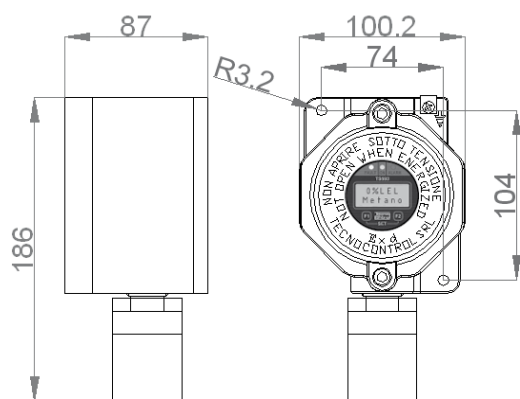
I rilevatori di gas in custodia antideflagrante per l'impiego in aree con presenza d'atmosfera potenzialmente esplosive, certificati **CEI 03 ATEX 323 X** (EN60079-0 ed EN60079-1) sono caratterizzati dalla seguente marcatura ATEX (Direttiva 2014/34/UE):

The gas detectors in explosion proof housing for use in potentially explosive atmospheres are certificated **CEI 03 ATEX 323 X** (EN60079-0 ed EN60079-1) and characterized by the following EX marking (Directive 2014/34/UE):

CE 0722 II 2G Ex d IIC T6 Gb



TS593



- Alimentazione: 12÷24 Vcc
- Marcatura ATEX : II 2G Ex d IIC T6 Gb
- No. 1 uscita lineare 4÷20 mA
- Morsetti ad innesto polarizzati
- Provvisto di Display con visualizzazione in tempo reale della concentrazione di gas
- Taratura non intrusiva
- Power supply: 12÷24 Vdc
- Ex marking : II 2G Ex d IIC T6 Gb
- No. 1 linear 4÷20 mA current output
- Terminals plug-in polarized type
- It is equipped with display and with real-time visualization of the concentration of the gas
- Not intrusive calibration

Codice Code	Articolo Model	Gas rilevato Gas detected	Cartuccia ricambio Cartridge replacement	Campo misura Measuring range	Bombola taratura Calibration cylinder	Vita media in aria pulita Average time in clean air	Prezzo Price	Tecnologia Technology
39242765	TS593E0	Ossigeno - Oxygen	ZSE01/EX	0÷25% Vol.	B0416	2 anni/years	€ 1.272,80 (B)	
39242766	TS593IC2	Anidride carbonica - Carbon dioxide	ZSI01C/EX	0÷5% Vol.	B0405	>5 anni/years	€ 2.069,50 (B)	
39242767	TS593IC2-H	Anidride carbonica - Carbon dioxide	ZSI02C/EX	0÷5.000 ppm	B0404	>5 anni/years	€ 2.069,50 (B)	
39242768	TS593IB	Benzina - Petrol	ZSI01G/EX	0÷100% LFL	B0200	>5 anni/years	€ 2.138,40 (B)	
39242770	TS593IG	GPL - LPG	ZSI01G/EX	0÷100% LFL	B0200	>5 anni/years	€ 2.138,40 (B)	
39242771	TS593IM	Metano - Natural gas	ZSI01M/EX	0÷100% LFL	B0200	>5 anni/years	€ 2.138,40 (B)	
39242772	TS593IX	A richiesta - On request	ZSI01X/EX	0÷100% LFL	B0200	>5 anni/years	€ 2.138,40 (B)	
39242510	TS593PX-H	Vedi tabella 2 - See Table 2	VEDI TABELLA 2	0÷100% LFL	B0200	5 anni/years	€ 1.229,70 (B)	

Rilevatore Gas industriale, in grado di rilevare due gas contemporaneamente

Industrial gas detector, able to detect two gases



Filmato
Video



Istruzioni d'uso
User's Manual



Certificazione
Certification

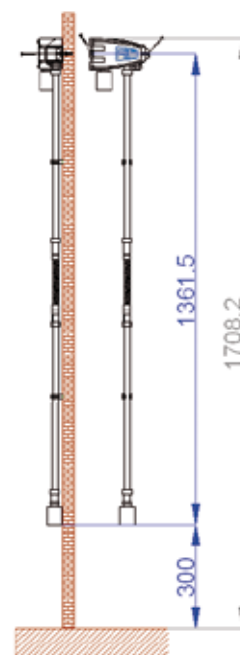
TS255

Per applicazioni come i parcheggi interrati o dovunque sia necessario rilevare gas di natura diversa. Con cartucce sensori sostituibili.

- Alimentazione: 12÷24 Vcc
- Già precablato
- Grado di protezione: IP65
- No. 2 uscite lineari 4÷20 mA
- No. 5 LED mostrano lo stato di funzionamento (No. 2 rossi: allarme sensore 1 e 2; No. 1 verde: alimentazione; No. 2 gialli: guasto sensore 1 e 2)
- Morsetti ad innesto polarizzati

For applications such as underground car parks or wherever it is necessary to detect two gases of different nature. With replaceable sensor cartridges.

- Power supply: 12÷24 Vdc
- Already pre-wired
- IP Rating: IP65
- No. 2 linear 4÷20 mA current outputs
- No. 5 LED shows the working conditions (No. 2 red: alarm sensor 1 and 2; No. 1 green: normal; No. 2 yellow: fault 1 and 2)
- Terminals plug-in polarized type



DISPOSIZIONI GENERALI PARCHEGGI:

9÷500 posti auto: solo rivelazione benzina
> 500 posti auto: rivelazione benzina + CO

GENERAL PARKING INDICATION:

9÷500 parking spaces: only petrol detection
> 500 parking spaces: petrol + CO detection



Estrema praticità di installazione
Easy installation



Estrema praticità di smontaggio
Easy disassembly

Codice Code	Articolo Model	Gas rilevato Gas detected	Cartuccia ricambio Cartridge replacement	Campo misura Measuring range	Bombola taratura Calibration cylinder	Vita media in aria pulita Average time in clean air	Prezzo Price	Tecnologia Technology
39241662	TS255CB	Ossido di carbonio - Carbon monoxide Benzina - Petrol	ZSEC1 ZSK04	0÷300 ppm 0÷20% LFL	B0210 B0200	3 anni/years 5 anni/years	€ 588,40 (B)	EL CA
39241781	TS255CN2	Ossido di carbonio - Carbon monoxide Biossido di azoto - Nitrogen dioxide	ZSEC1 ZSEN2	0÷300 ppm 0÷30 ppm	B0210 on request	3 anni/years 2 anni/years	€ 612,40 (B)	EL

Cartucce ricambio
Cartridge replacement

Codice Code	Articolo Model	Gas rilevato Gas detected	Descrizione Description	Prezzo Price
39292948	ZSEA/IP	Ammoniaca - <i>Ammonia</i> 0÷300 ppm	x SE237EA/TS282EA/TS482EA	€ 539,50 (B)
39292949	ZSEA1	Ammoniaca - <i>Ammonia</i> 0÷300 ppm	x SE137EA/TS220EA	€ 539,50 (B)
39292950	ZSEA1/EX	Ammoniaca - <i>Ammonia</i> 0÷300 ppm	x SE138EA/TS293EA	€ 539,50 (B)
39292951	ZSEA2	Ammoniaca - <i>Ammonia</i> 0÷300 ppm	x SE137EA-H/TS220EA-H	€ 1.079,00 (B)
39292952	ZSEA2/EX	Ammoniaca - <i>Ammonia</i> 0÷300 ppm	x SE138EA-H/TS293EA-H	€ 1.079,00 (B)
39292953	ZSEA-H/IP	Ammoniaca - <i>Ammonia</i> 0÷300 ppm	x SE237EA-H/TS282EA-H/TS482EA-H	€ 1.079,00 (B)
39292954	ZSEC/IP	Monossido di carbonio - <i>Acarbon monoxide</i> 0÷300 ppm	x SE237EC-S/TS282EC-S/TS482EC-S	€ 192,20 (B)
39292955	ZSEC1	Monossido di carbonio - <i>Acarbon monoxide</i> 0÷300 ppm	x SE137/TS220-ECS/TS255CB/TS255CN/TS455CB	€ 192,20 (B)
39292956	ZSEC1/EX	Monossido di carbonio - <i>Carbon monoxide</i> 0÷300 ppm	x SE138EC-S/TS293EC-S	€ 192,20 (B)
39292957	ZSEC2	Monossido di carbonio - <i>Carbon monoxide</i> 0÷300 ppm	x SE137EC-H/TS220EC-H	€ 666,50 (B)
39292958	ZSEC2/EX	Monossido di carbonio - <i>Carbon monoxide</i> 0÷300 ppm	x SE138EC-H/TS293EC-H	€ 666,50 (B)
39292959	ZSEC-H/IP	Monossido di carbonio - <i>Carbon monoxide</i> 0÷300 ppm	x SE237EC-H/TS282EC-H/TS482EC-H	€ 666,50 (B)
39292960	ZSECL	Cloro - <i>Chlorine</i> 0÷10 ppm	x SE137ECL/TS220ECL	€ 426,20 (B)
39292961	ZSECL/IP	Cloro - <i>Chlorine</i> 0÷10 ppm	x SE237ECL/TS282ECL/TS482ECL	€ 426,20 (B)
39292962	ZSEH/IP	Idrogeno solforato - <i>Hydrogen sulphide</i> 0÷100 ppm	x SE237EH/TS282EH/TS482EH	€ 672,70 (B)
39292963	ZSEH1	Idrogeno solforato - <i>Hydrogen sulphide</i> 0÷100 ppm	x SE137EH/TS220EH	€ 672,70 (B)
39292964	ZSEH1/EX	Idrogeno solforato - <i>Hydrogen sulphide</i> 0÷100 ppm	x TS293EH/SE138EH	€ 672,70 (B)
39292965	ZSEHCL	Acido cloridrico - <i>Hydrochloric acid</i> 0÷10 ppm	x SE137EHCL/TS220EHCL	€ 1.201,10 (B)
39292966	ZSEHCL/IP	Acido cloridrico - <i>Hydrochloric acid</i> 0÷10 ppm	x SE237EHCL/TS282EHCL/TS482EHCL	€ 1.201,10 (B)
39292967	ZSEHCN	Acido cianidrico - <i>Hydrogen cyanide</i> 0÷10 ppm	x SE137EHCN/TS220EHCN	€ 899,30 (B)
39292968	ZSEHCN/EX	Acido cianidrico - <i>Hydrogen cyanide</i> 0÷10 ppm	x TS293EHCN/SE138EHCN	€ 899,30 (B)
39292969	ZSEHCN/IP	Acido cianidrico - <i>Hydrogen cyanide</i> 0÷10 ppm	x SE237EHCN/TS282EHCN/TS482EHCN	€ 899,30 (B)
39292970	ZSEN/IP	Ossido di azoto - <i>Nitric oxide</i> 0÷300 ppm	x SE237EN/TS282EN/TS482EN	€ 767,10 (B)
39292971	ZSEN1	Ossido di azoto - <i>Nitric oxide</i> 0÷300 ppm	x SE137EN/TS220EN	€ 767,10 (B)
39292972	ZSEN1/EX	Ossido di azoto - <i>Nitric oxide</i> 0÷300 ppm	x TS293EN/SE138EN	€ 767,10 (B)
39292973	ZSEN2	Biossido di azoto - <i>Nitric dioxide</i> 0÷30 ppm	x SE137EN2/TS220EN2/TS255CN2	€ 515,30 (B)
39292974	ZSEN2/EX	Biossido di azoto - <i>Nitric dioxide</i> 0÷30 ppm	x TS293EN2/SE138EN2	€ 515,30 (B)
39292975	ZSEN2/IP	Biossido di azoto - <i>Nitric dioxide</i> 0÷30 ppm	x SE237EN2/TS282EN2/TS482EN2	€ 515,30 (B)
39292976	ZSEO1	Ossigeno - <i>Oxygen</i> 0÷25% Vol.	x SE137EO/TS220EO	€ 391,50 (B)
39292977	ZSEO1/EX	Ossigeno - <i>Oxygen</i> 0÷25% Vol.	x SE138EO/TS293EO/TS593EO	€ 391,50 (B)
39292978	ZSEO/IP	Ossigeno - <i>Oxygen</i> 0÷25% Vol.	x SE237EO/TS282EO/TS482EO	€ 391,50 (B)

Cartucce ricambio
Cartridge replacement

Codice Code	Articolo Model	Gas rilevato Gas detected	Descrizione Description	Prezzo Price
39292979	ZSES/IP	Anidride solforosa - <i>Sulfur dioxide</i> 0÷20 ppm	x SE237ES/TS282ES/TS482ES	€ 778,60 (B)
39292980	ZSES1	Anidride solforosa - <i>Sulfur dioxide</i> 0÷20 ppm	x SE137ES/TS220ES	€ 778,60 (B)
39292981	ZSES1/EX	Anidride solforosa - <i>Sulfur dioxide</i> 0÷20 ppm	x SE138ES/TS293ES	€ 778,60 (B)
39292982	ZSF4-H	Freon R410a 0÷1000 ppm	x SE137SF4-H/TS220SF4-H	€ 101,00 (B)
39292983	ZSI01G/EX	Butano - <i>Butane</i> 0÷100% LFL	x TS293IB-IG/TS593IB-IG	€ 1.257,40 (B)
39292984	ZSI01M/EX	Metano - <i>Natural gas</i> 0÷100% LFL	x TS293IM/TS593IM	€ 1.257,40 (B)
39292985	ZSIC01	Anidride carbonica - <i>Carbon dioxide</i> 0÷5% Vol.	x TS220IC2	€ 1.188,40 (B)
39292986	ZSI01C/EX	Anidride carbonica - <i>Carbon dioxide</i> 0÷5% Vol.	x TS293IC2/TS593IC2	€ 1.188,40 (B)
39292987	ZSIC02	Anidride carbonica - <i>Carbon dioxide</i> 0÷5.000 ppm	x TS220IC2-H	€ 1.188,40 (B)
39292988	ZSI02C/EX	Anidride carbonica - <i>Carbon dioxide</i> 0÷5.000 ppm	x TS293IC2-H/TS593IC2-H	€ 1.188,40 (B)
39292989	ZSIC2/IP	Anidride carbonica - <i>Carbon dioxide</i> 0÷5% Vol.	x TS282IC2	€ 1.188,40 (B)
39292990	ZSIC2-H/IP	Anidride carbonica - <i>Carbon dioxide</i> 0÷5.000 ppm	x TS282IC2-H	€ 1.188,40 (B)
39292991	ZSI01X/EX	Infiammabili a richiesta - <i>Flammable on request</i>	x TS293IX/TS593IX	€ 1.257,40 (B)
39292992	ZSK01	Metano/GPL - <i>Natural gas/LPG</i> 0÷20% LFL	x SE137KM-KG/TS292KM-KG	€ 73,10 (B)
39292697	ZSK01/EX	Metano/GPL - <i>Natural gas/LPG</i> 0÷20% LFL	x SE138KM-KG/TS293KM-KG	€ 73,10 (B)
39292698	ZSK01/IP	Metano/GPL - <i>Natural gas/LPG</i> 0÷20% LFL	x SE237KM-KG/TS282KM-KG/TS482KM-KG	€ 73,10 (B)
39292993	ZSK02	Metano/GPL/Idrogeno - <i>Natural gas/LPG/Hydrogen</i> 0÷20% LFL	x SE137KM-KG-KI/TS292KM-KG-KI	€ 73,10 (B)
39292994	ZSK02/EX	Idrogeno - <i>Hydrogen</i> 0÷20% LFL	x SE138KI/TS293KI	€ 73,10 (B)
39292997	ZSK02/IP	Idrogeno - <i>Hydrogen</i> 0÷20% LFL	x SE237KI/TS282KI/TS482KI	€ 73,10 (B)
39292998	ZSK04	Benzina - <i>Petrol</i> 0÷20% LFL	x SE137KB/TS292KB/TS255CB/TS455CB	€ 92,60 (B)
39292999	ZSK04/EX	Benzina - <i>Petrol</i> 0÷20% LFL	x SE138KB/TS293KB	€ 92,60 (B)
39293000	ZSKB/IP	Benzina - <i>Petrol</i> 0÷20% LFL	x SE237KB/TS282KB/TS482KB	€ 92,60 (B)
39293001	ZSP/IP	Metano/GPL/Idrogeno - <i>Natural gas/LPG/Hydrogen</i> 0÷100% LFL	x SE237/TS282/TS482 PM-PG-PI-PX-PB	€ 153,00 (B)
39293002	ZSP02/EX	Acetilene+vari - <i>Acetylene+various</i> 0÷100% LFL	x SE138PX-H/PE - TS293PX-H/PE - TS593PX-H/PE	€ 348,60 (B)
39293003	ZSP03/EX	Stirene - <i>Styrene</i> 0÷100% LFL	x SE138PS/TS293PS	€ 391,90 (B)
39293004	ZSP05	Metano/GPL/Idrogeno - <i>Natural gas/LPG/Hydrogen</i> 0÷100% LFL	x SE137PM-PG-PI-PX/TS292PM-PG-PI-PX	€ 153,00 (B)
39293005	ZSP05/EX	Metano/GPL/Idrogeno - <i>Natural gas/LPG/Hydrogen</i> 0÷100% LFL	x SE138PM-PG-PI-PX/TS293PM-PG-PI-PX	€ 153,00 (B)
39293006	ZSSF1-H/IP	Freon R134a 0÷1000 ppm	x SE237SF1-H/TS282SF1-H/TS482SF-1	€ 101,00 (B)
39293007	ZSSF2-H/IP	Freon R404a 0÷1000 ppm	x SE237SF2-H/TS282SF2-H/TS482SF-2	€ 101,00 (B)
39293008	ZSSF3-H/IP	Freon R407c 0÷1000 ppm	x SE237SF3-H/TS282SF3-H/TS482SF-3	€ 101,00 (B)
39293009	ZSSF4-H/IP	Freon R410a 0÷1000 ppm	x SE237SF4-H/TS282SF4-H/TS482SF-4	€ 101,00 (B)
39293010	ZSSF5-H/IP	Freon R507 0÷1000 ppm	x SE237SF5-H/TS282SF5-H/TS482SF-4	€ 101,00 (B)
39293011	ZSSF6-H/IP	Freon R449a 0÷1000 ppm	x SE237SF5-H/TS282SF5-H/TS482SF-5	€ 101,00 (B)

Accessori

Accessories

Staffa di fissaggio per sensori industriali di gas, utile per il montaggio a soffitto o a parete. Realizzata in alluminio profilato, è adatta a ricevere qualunque sensore della serie "SE" e "TS". Utilizzabile anche in aree esterne.

Fixing bracket for industrial sensors, useful for ceiling or wall mounting. Made of section aluminum bar, it is suitable to receive any sensor series "SE" and "TS". Can also be used in outdoor areas.

(cod. 39202773) € 49,80 (B)

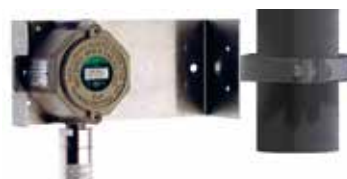


TR530

Supporto per ancoraggio della staffa a palo o a tubo. Adattabile dal diametro 3/4" al diametro 3". Utilizzabile anche in aree esterne. Dimensioni disponibili (cm): Ø 20 - 25 - 32 - 40 - 50 - 65 - 80.

Support for anchor bracket to pole or pipe. Suitable from 3/4" to 3" diameter. Can also be used in outdoor areas. Available dimensions (cm): Ø 20 - 25 - 32 - 40 - 50 - 65 - 80.

(cod. 39202774) € 19,00 (B)



TR531

Cassetta di protezione parapiooggia e parasole in acciaio INOX destinata ad essere utilizzata in aree esterne.

Cabinet for sun and rain protection in stainless steel usable for outdoor areas.

(cod. 39202775) € 91,10 (B)



AR015

Cono convogliatore di gas in acciaio INOX con ampio diametro utilizzabile per gas leggeri, utile a rendere la rilevazione più immediata, in particolare in presenza di piccole fughe. Utilizzabile anche in aree esterne.

Gas collector cone gas in stainless steel with a large diameter for lighter than air gasses, useful to make detection more immediate, in particular in presence of small leaks. Can also be used in outdoor areas.

(cod. 39202776) € 128,50 (B)



TR532

Protezione meccanica per urti accidentali. Protegge i rilevatori installati ad altezze ove sia necessario proteggerli per probabilità di urti; costruito per una semplice installazione e per consentire l'accesso facilitato al fine di manutenzioni periodiche.

Mechanical protection against accidental impacts. Protects the detectors installed at heights, where it is necessary to protect them for probably collisions; constructed for easy installation and to allow easier access for periodic maintenance.

(cod. 39202646) € 71,10 (B)



TR533

Adattatore per misure in flusso, utilizzabile per tutti i sensori con custodia antideflagrante. Montato sulla testa del sensore, permette di analizzare il gas proveniente per esempio, da un canale soggetto a flusso d'aria/gas. Dotato di attacchi per tubi diametro 6 mm esterno e 4 interno, in gomma, teflon, silicone, ecc. Portata gas: max 1 l./min.

Adapter for flow measurements, can be used for all sensors with flameproof housing. Mounted on the head of the sensor, allows to analyze the gas coming for example by a channel subject to air flow / gas. Equipped with fittings for pipe diameter 6 mm external and 4 internal, in rubber, Teflon, silicone, etc. Flue gas: max 1 l./min.

(cod. 39202784) € 171,30 (B)



AD200

Pressacavo certificato ATEX, indispensabile per installazioni in area classificata ZONA 1, adatto ai sensori con custodia antideflagrante.

Mod. cod. ZT161 - per cavo anche armato - Dimensioni Ø 10÷19 mm.

Mod. cod. ZT163 - per cavo normale non armato - Dimensioni Ø 7÷12 mm.

ATEX cable-gland, Indispensable for installations in area classified ZONE 1, suitable for explosion-proof sensors.

Mod. Cod. ZT161 - for shielded cable - dimensions Ø 10÷19 mm.

Mod. Cod. ZT163 - for normal cable, not shielded - dimensions Ø 7÷12mm.

(cod. 39243331) ZT161 € 42,50 (B)

(cod. 39241573) ZT163 € 30,60 (B)

ZT161
ZT163

Accessori

Accessories



SI312A
SI312B

I segnalatori acustici serie SI312 sono indicati per applicazioni in cui è necessario l'utilizzo di una segnalazione di allarme in ambienti chiusi o con basso rumore di fondo. La loro realizzazione è adatta per installazioni in area classificata zona 1 e 2. I suoni selezionabili sono 32 tra cui: BI-TONALE – YELP – WAILL – INTERMITTENTE – NOTA FISSA.

- Corpo e coperchio in lega di alluminio esente da rame
- Viteria in AISI 304
- Un foro di entrata Ø ¾" ISO 7/1"
- Grado di protezione antideflagrante:
 - II 2GD Ex d IIC T6 Gb
 - II 2GD Ex tb IIIC T85°C Db
- Grado di protezione: IP65

SI312 acoustic siren is suitable for application where it is necessary to use an alarm signal indoors or with low background noise.

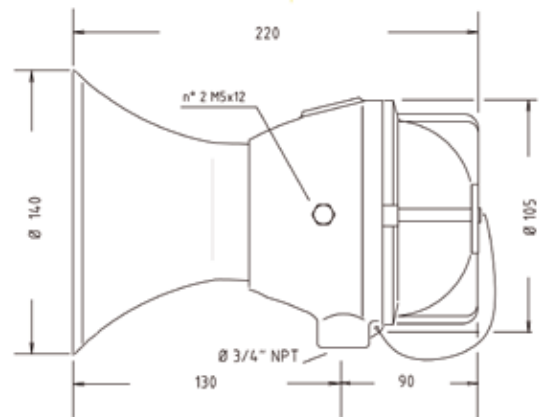
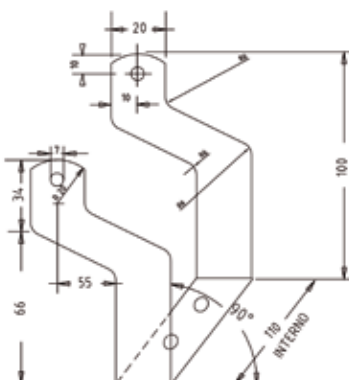
Suitable also to be installed in hazardous area, zone 1 and 2.

Sounds selected are 32, like: BI-TONE – YELP – WAILL – INTERMITTENT – FIXED NOTE.

- Aluminum body and cover without copper
- Screws in AISI 304
- An entrance hole Ø ¾" ISO 7/1"
- explosion proof protection rating:
 - II 2GD Ex d IIC T6 Gb
 - II 2GD Ex tb IIIC T85°C Db
- protection rating: IP65

Accessori: ST312 Staffa di sostegno plastificata per SI312

Accessories: ST312 plastic support bracket



SI312A **CE**

Alimentazione	230 Vac 50/60 Hz
Power supply	230 Vac 50/60 Hz
Potenza	4 w
Power	4 w
Livello sonoro	106 Db
Measure Range	106 Db
Freq. acustica	340 ÷ 2000 Hz
Acoustic frequency	340 ÷ 2000 Hz
Servizio	continuo
Service	continuous
Peso	Kg. 1,5
Weight	Kg. 1,5
Temp. di funzionamento	- 20 °C ÷ + 55 °C
Operating temperature	- 20 °C ÷ + 55 °C

(cod. 39252862)

€ 556,60 (B)

SI312B **CE**

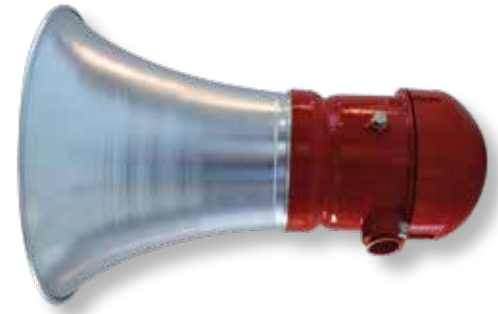
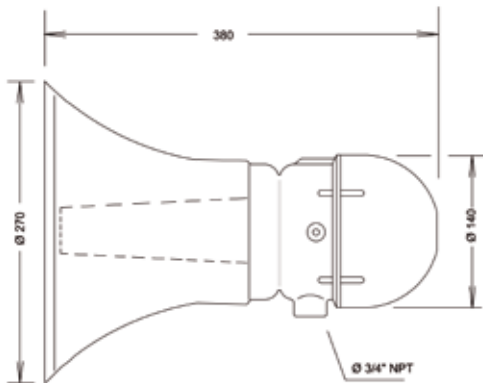
Alimentazione	12÷24 Vac/Vcc
Power supply	12÷24 Vac/Vcc
Potenza	4 W
Power	4 W
Livello sonoro	102 Db
Measure Range	102 Db
Freq. acustica	340 ÷ 2000 Hz
Acoustic frequency	340 ÷ 2000 Hz
Servizio	continuo
Service	continuous
Peso	Kg. 1,5
Weight	Kg. 1,5
Temp. di funzionamento	- 20 °C ÷ + 55 °C
Operating temperature	- 20 °C ÷ + 55 °C

(cod. 39252863)

€ 627,60 (B)

Accessori

Accessories



SI320A
SI320B

SI320A

Alimentazione	230 Vac 50/60 Hz
Power supply	230 Vac 50/60 Hz
Potenza	16 w
Power	16 w
Livello sonoro	Db 110
Measure Range	Db 110
Freq. acustica	440 ÷ 2000 Hz
Acoustic frequency	440 ÷ 2000 Hz
Servizio	continuo
Service	continuous
Peso	Kg. 3,7
Weight	Kg. 3,7
Temp. di funzionamento	- 50 °C ÷ + 60 °C
Operating temperature	- 50 °C ÷ + 60 °C

(cod. 39252864)

€ 749,10 (B)

SI320B

Alimentazione	12÷24 Vac/Vcc
Power supply	12÷24 Vac/Vcc
Potenza	16 W
Power	16 W
Livello sonoro	Db 110
Measure Range	Db 110
Freq. acustica	440 ÷ 2000 Hz
Acoustic frequency	440 ÷ 2000 Hz
Servizio	continuo
Service	continuous
Peso	Kg. 3,7
Weight	Kg. 3,7
Temp. di funzionamento	- 50 °C ÷ + 60 °C
Operating temperature	- 50 °C ÷ + 60 °C

(cod. 39252865)

€ 809,70 (B)

Questo segnalatore acustico è indicato per applicazioni in ambienti con forte rumore di fondo, ed è adatto per segnalazioni di allarme classificati zona 1 e 2. I suoni selezionabili sono 32 tra cui: BI-TONALE – YELP – WAILL – INTERMITTENTE – NOTA FISSA.

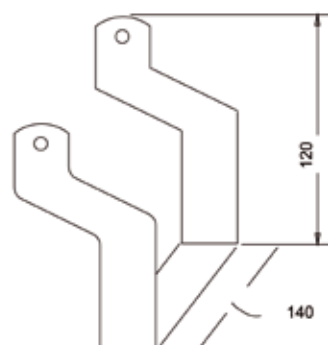
- Corpo e coperchio in lega di alluminio esente da rame
- Viteria in AISI 304
- Una entrata Ø ¾" ISO 7/1"
- Grado di protezione antideflagrante:
 - II 2 G Ex dIIC or IIB+H2 T3 or T4 Gb
 - II 2 D Ex tb III T150°C or T130° Db
- Grado di protezione: IP65

This acoustic siren is suitable for applications where there is a high background noise and it is suitable also to be installed in hazardous area, zone 1 and 2.

- Aluminum body and cover without copper
- Screws in AISI 304
- An entrance hole Ø ¾ "ISO 7/1"
- explosion proof protection rating:
 - II 2 G Ex dIIC or IIB+H2 T3 or T4 Gb
 - II 2 D Ex tb III T150°C or T130° Db
- protection rating: IP65

Accessori: ST320 Staffa di sostegno plastificata per SI320

Accessories: ST320 plastic support bracket



Accessori

Accessories



LA312TA
LA312TB

Questo segnalatore luminoso di piccole dimensioni in custodia antideflagrante, è adatto per segnalazioni di allarme classificati zona 1 e 2.

È equipaggiato con lampada allo xenon, con risultati ottici elevati in relazione ai consumi.

Il lampeggio stroboscopico è ottenuto tramite un circuito elettronico basato su microprocessore che fornisce la cadenza di lampeggio e su un condensatore che pilota la lampada. Il gruppo ottico lampeggiante è fornito di attacco E 27 per una rapida sostituzione.

- Imbocco filettato Ø ¾"ISO 7/1 – NPT – M25X1,5
- Gabbia di protezione in AISI 304 (opzionale)
- Grado di protezione antideflagrante:
 - II 2G Ex d IIC T6 Gb
 - Ex tD IIIC IP 65 T 85°C Db
- Grado di protezione: IP65

This small optical signal in explosion proof housing is suitable for alarm signal for environments in Class 1.

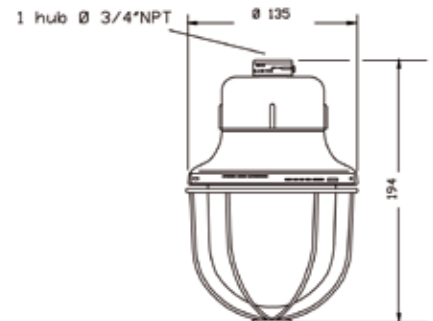
It is equipped with a xenon lamp, with high optical effects in relation to consumption.

The stroboscopic flashing is obtained by an electronic circuit based on a microprocessor which provides the cadence and flashing of a capacitor that the pilot lamp. The optical unit is equipped with a E 27 connector for a quick replacement.

- Threaded inlet Ø ¾"ISO 7/1 – NPT – M25X1,5
- Protective cage in AISI 304 (optional)
- Explosion proof protection:
 - II 2G Ex d IIC T6 Gb
 - Ex tD IIIC IP 65 T 85°C Db
- IP rating: IP65

Accessori: GA312 Gabbia di protezione per LA312

Accessories: GA312 protection cage for LA312



LA312TA

Alimentazione	230Vac 50/60 Hz
Power supply	230Vac 50/60 Hz
Potenza	5 w
Power	5 w
Potenza lampada	6 J
Lamp power	6 J
Intermittenza	110 cicli al minuto
Intermittence	110 cycles per minute
Temp. di funzionamento	-20° + 60°C
Operating temperature	-20° + 60°C
Peso	1,6 Kg
Weight	1,6 Kg

(cod. 39972859)

€ 450,10 (B)

LA312TB

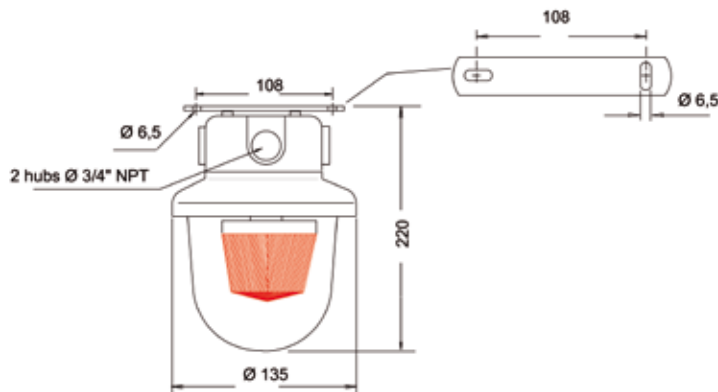
Alimentazione	12/24 Vac/Vcc
Power supply	12/24 Vac/Vcc
Potenza	3 W
Power	3 W
Potenza lampada	6 J
Lamp power	6 J
Intermittenza	75 cicli al minuto
Intermittence	110 cycles per minute
Temp. di funzionamento	-20° + 60°C
Operating temperature	-20° + 60°C
Peso	1,6 Kg
Weight	1,6 Kg

(cod. 39972860)

€ 450,10 (B)

Accessori

Accessories



LA312SA
LA312SB

LA312SA

Alimentazione	230Vac 50/60 Hz
Power supply	230Vac 50/60 Hz
Potenza	5 w
Power	5 w
Potenza lampada	6 J
Lamp power	6 J
Intermittenza	110 cicli al minuto
Intermittence	110 cycles per minute
Temp. di funzionamento	-20° + 60°C
Operating temperature	-20° + 60°C
Peso	1,6 Kg
Weight	1,6 Kg

(cod. 39972857) € 450,10 (B)

Questo segnalatore luminoso di piccole dimensioni in custodia antideflagrante, è adatto per segnalazioni di allarme classificati zona 1 e 2, per installazione a soffitto e già dotata di scatola di derivazione per il collegamento elettrico. È equipaggiato con lampada allo xenon, con risultati ottici elevati in relazione ai consumi, con lampeggio stroboscopico tramite microprocessore. Il gruppo ottico lampeggiante è fornito di attacco E 27 per una rapida sostituzione ed utilizza un globo in vetro temperato resistente agli sbalzi termici.

- 2 Imbocchi filettati Ø ¾" ISO 7/1 – NPT
- Gabbia di protezione in AISI 304 (opzionale)
- Grado di protezione antideflagrante:
 - II 2G Ex d IIC T6 Gb
 - Ex tD IIIC IP 65 T 85°C Db
- Grado di protezione: IP65

This small optical signal in explosion proof housing is suitable for alarm signal for environments in Class 1, for ceiling installation and already equipped with a junction box for electrical connection.

It is equipped with a xenon lamp, with high optical effects in relation to consumption, with flashing strobe microprocessor.

The optical unit is equipped with a flashing E 27 connector for quick replacement and uses a globe in tempered glass resistant to thermal shocks covered with a red bow with Fresnel lens made of polycarbonate.

- 2 Threaded inlet Ø ¾" ISO 7/1 - NPT
- Roll-in AISI 304 (optional)
- Ex protection:
 - II 2G Ex d IIC T6 Gb
 - Ex tD IIIC IP 65 T 85°C Db
- IP rating: IP65

Accessori: GA312 Gabbia di protezione per LA312

Accessories: GA312 protection cage for LA312



LA312SB

Alimentazione	12/24 Vac/Vcc
Power supply	12/24 Vac/Vcc
Potenza	3 W
Power	3 W
Potenza lampada	6 J
Lamp power	6 J
Intermittenza	75 cicli al minuto
Intermittence	110 cycles per minute
Temp. di funzionamento	-20° + 60°C
Operating temperature	-20° + 60°C
Peso	1,6 Kg
Weight	1,6 Kg

(cod. 39972858) € 450,10 (B)

*Applications
examples*

Esempi applicativi





CANTINE VINICOLE
WINERIES

SPRAY
SPRAY

CUCINE INDUSTRIALI
INDUSTRIAL KITCHENS

DEPOSITI COMBUSTIBILI
FUEL STORAGE

GALVANICA
GALVANIC PLANTS

FERTILIZZANTI
FERTILIZERS

FARMACEUTICA
PHARMACEUTICS

IMPIANTI FRIGORIFERI
REFRIGERATING PLANTS

TRATTAMENTO TERMICO DEI METALLI
METALS THERMAL TREATMENT

DEPOSITI E STAZIONI DI RIEMPIMENTO GAS
GAS STORES AND FILLING STATIONS

OSPEDALI
HOSPITALS

LABORATORI CHIMICI
CHEMICAL LABS

METALLURGIA E SIDERURGIA
METALLURGY AND IRON METALLURGY

PARCHEGGI INTERRATI
UNDERGROUND PARKING LOTS

TESSUTI
TEXTILE INDUSTRY

RICARICA ACCUMULATORI
ACCUMULATOR RECHARGE

SALDATURE
WELDING PLANTS

SERBATOI
TANKS

CANTINE VINICOLE WINERIES



PRODOTTI DA USARE PRODUCTS TO USE

Rilevazione CO ₂ CO ₂ detection	SE136IC2 TS210IC2
Rilevazione N N detection	SE237EO TS282EO
Rilevazione SO ₂ SO ₂ detection	SE237ES TS282ES

Nella produzione di vini e distillati, i pericoli da gas derivano dall'uso di sostanze per la conservazione dei vini, dalla sterilizzazione dei serbatoi o recipienti, dalla fermentazione ed inoltre dallo stoccaggio di alcoli.

GAS PRESENTI

Azoto (N): durante l'accesso all'interno di vasi vinari dove era stato introdotto l'azoto per inertizzare l'atmosfera allo scopo di evitare l'ossidazione del prodotto in serbatoi riempi parzialmente gli addetti possono essere esposti all'azoto rimasto nel contenitore dopo lo svuotamento del liquido.

Anidride Carbonica (CO₂): l'anidride carbonica è un gas incolore e inodore e non è combustibile ma tossico ad alte concentrazioni. Durante la manutenzione periodica delle vasche di depurazione delle acque, il fermo degli impianti, anche per breve durata, può provocare il ristagno di anidride carbonica, a cui gli addetti possono essere esposti nel caso entrino dentro le vasche vuote.

Anidride Solforosa (SO₂): questa sostanza rappresenta un ausilio straordinariamente utile per l'enologia. Il suo potere antisettico viene sfruttato dal momento in cui le uve vendemmiate entrano in lavorazione e, successivamente, nel mosto e nel vino. L'anidride solforosa viene impiegata nel trattamento antisettico dei fusti vuoti. Svolge la funzione di selezionatore dei lieviti. È anche unantiossidante: ha quindi il potere di proteggere il vino e di ritardarne l'invecchiamento.

RISCHIO ATTESO

N: l'azoto gassoso, così come l'anidride carbonica, in alta concentrazione nell'aria possono provocare asfissia.

CO₂: intossicazione da anidride carbonica, rischio di asfissia per mancanza di ossigeno.

SO₂: in dosi eccessive può diventare tossica. Può attaccare il bulbo olfattorio e provocare acuti dolori localizzati nei seni nasali. Si scioglie nel vino e la sua ingestione, se presente in forti quantità, dà luogo a vari disturbi, tra cui l'emicrania.

During the production of wines and distillates, the danger of gas comes from the use of substances required for wine preservation, sterilization of tanks or containers, wine fermentation and, finally, stocking of alcohol.

GASES INVOLVED

Nitrogen (N): when entering inside wine vases where nitrogen was introduced to inert the atmosphere so to avoid oxidation of the product in container filled only in part, the operators may be exposed to the nitrogen remained in the tank after liquid has been removed.

Carbon dioxide (CO₂): carbon dioxide is a colourless, odourless gas, it is not combustible but toxic in high concentration. During periodical maintenance of water softening tanks, a standstill of the plant, even for a short time, may cause a stagnation of carbon dioxide, so the operators may be exposed to it whenever they enter the empty tanks.

Sulphur dioxide (SO₂): it represent an extraordinarily useful substance in oenology. Its antiseptic power is exploited when harvested grapes go into processing and, afterwards, into must and wine. Sulphur dioxide is used for the antiseptic treatment of empty drums. It has a function as selector of yeasts; finally, it is an antioxidant, so it has the power of protecting wine and delay its ageing.

EXPECTED RISKS

N: like carbon dioxide, high concentrations of gas nitrogen in air may cause asphyxia.

CO₂: poisoning due to carbon dioxide, risk of asphyxia due to lack of oxygen.

SO₂: in excessive quantities it may get toxic. It may affect the olfactory bulb and cause acute pains inside the nose cavities. It dilutes in wine and, if ingested in big quantity, may cause different disease, among which migraine

SPRAY

SPRAY

Nella produzione degli Spray, il propellente utilizzato più comunemente è il propano.

GAS PRESENTI

Propano (C₃H₈): è presente normalmente in grandi serbatoi per la normale produzione.

RISCHIO ATTESO

C₃H₈: usato come combustibile, il GPL è infatti una miscela di propano e butano, spesso odorizzata con etantiolo per renderne facile il rilevamento in caso di fuga o di perdita. È in grado di formare facilmente un'atmosfera ad alto rischio di esplosività.

In productions of sprays the most common propellant used is propane.

GASES INVOLVED

Propane (C₃H₈): it is usually contained in big tanks for ordinary production.

EXPECTED RISKS

C₃H₈: used as a fuel, LPG is a mixture of propane and butane, which is often odorized by ethanliol to make its detection easier in case of leaks. It can easily form an atmosphere with high risk of explosion.



PRODOTTI DA USARE PRODUCTS TO USE

Rilevazione C ₃ H ₈ C ₃ H ₈ detection	SE237PX
	SE138PX
	TS282PX
	TS293PX
	TS293IX

CUCINE INDUSTRIALI INDUSTRIAL KITCHENS



PRODOTTI DA USARE PRODUCTS TO USE

Rilevazione CH ₄ CH ₄ detection	SE237KM SE138KM TS282KM TS293KM
--	--

Rilevazione C ₃ H ₈ C ₃ H ₈ detection	SE237KG SE138KG TS282KG TS293KG
--	--

Le moderne cucine industriali hanno di fatto abbandonato ogni altro combustibile che non sia metano o il Gas di Petrolio Liquefatto (GPL).

GAS PRESENTI

Metano (CH₄): durante tutto il periodo d'esistenza dell'impianto sia funzionante o in riposo, è possibile che dalle interruzioni meccaniche delle tubazioni per il trasporto del combustibile ai fuochi, si possano creare delle fughe di gas con la formazione di concentrazioni esplosive.

GPL (C₃H₈): durante tutto il periodo d'esistenza dell'impianto sia funzionante o in riposo, è possibile che dalle interruzioni meccaniche delle tubazioni per il trasporto del combustibile ai fuochi, si possano creare delle fughe di gas con la formazione di concentrazioni esplosive.

RISCHIO ATTESO

CH₄: il metano è un idrocarburo semplice e si trova in natura sotto forma di gas. Il metano è il principale componente del gas naturale, ed è un eccellente combustibile in grado di formare facilmente un'atmosfera ad alto rischio di esplosività.

C₃H₈: usato come combustibile, il GPL è infatti una miscela di propano e butano spesso odorizzata con etantiole per renderne facile il rilevamento in caso di fuga o di perdita. È in grado di formare facilmente un'atmosfera ad alto rischio di esplosività.

Actually, modern industrial kitchens have almost stopped using liquid fuels, but natural gas or liquid petroleum gas (LPG).

GASES INVOLVED

Natural gas (CH₄): during the whole operation life of a kitchen, both when operating or standstill, gas leaks may occur because of mechanical stops of the gas pipes that deliver gas to burners. Such leaks create explosive concentrations.

LPG (C₃H₈): during the whole operation life of a kitchen, both when operating or standstill, gas leaks may occur because of mechanical stops of the gas pipes that deliver LPG to burners. Such leaks create explosive concentrations.

EXPECTED RISKS

CH₄: natural gas is a simple hydrocarbon and is in nature in form of gas. Natural gas is the main component of natural gas and is an excellent fuel, able to form easily in atmosphere resulting in a high risk of explosion.

C₃H₈: used as a fuel, LPG is a mixture of propane and butane, which is often odorized by ethantiole to make its detection easier in case of leaks. It can easily form an atmosphere with high risk of explosion.

DEPOSITI COMBUSTIBILI

FUEL STORAGE

In questi particolari siti, l'oggetto dell'attività costituisce il pericolo primo: i combustibili infatti versandosi dai contenitori costituiscono anche attraverso i propri vapori un'altissimo pericolo di infiammabilità che si può innescare anche con minime fonti energetiche (scintilla).

GAS PRESENTI

Vapori di benzina (C_6H_{14} - C_8H_{18}): la benzina è di norma una miscela di idrocarburi paraffinici tra esano e ottano in proporzione variabile.

Kerosene: frazione di idrocarburi intermedia tra la benzina e il gasolio ottenuta per distillazione dal petrolio greggio tra 150°C e 250°C.

RISCHIO ATTESO

C_6H_{14} - C_8H_{18} : la benzina è estremamente infiammabile a causa anche di una semplice scintilla.

Kerosene: accensione difficile da ottenere, necessita infatti di alte temperature e pressioni, è comunque da monitorare per la quantità di stoccaggio, potenziale combustibile per un incendio in corso.

On these premises, the main activity is the first cause of hazard. In fact, if fuels spill out of their containers, they and their vapours represent a top-grade danger of flammability so that they can be triggered off even by the smallest energy sources (spark).

GASES INVOLVED

Petrol vapours (C_6H_{14} - C_8H_{18}): petrol is generally a mixture of paraffinic hydrocarbons between hexane and octane in changeable proportion.

Kerosene: intermediate hydrocarbon fraction ranging between petrol and Diesel oil, got by distillation of crude oil at 150°C to 250°C.

EXPECTED RISKS

C_6H_{14} - C_8H_{18} : gasoline is extremely flammable, even by a simple spark.

Kerosene: its ignition is very difficult because it requires high temperature and high pressure. However, it needs to be monitored for handled quantities and potential combustion in case of fire.


PRODOTTI DA USARE
PRODUCTS TO USE

Rilevazione C_6H_{14} C_6H_{14} detection	SE237PX
	SE138PX
	TS282PX
	TS293PX
	TS293IX
Rilevazione Kerosene Kerosene detection	SE138PX-H
	TS293PX-H
	TS293IX

GALVANICA

GALVANIC PLANTS



PRODOTTI DA USARE

PRODUCTS TO USE

Rilevazione HCN <i>HCN detection</i>	SE237EHCN TS282EHCN SE138EHCN TS293EHCN
Rilevazione HCL <i>HCL detection</i>	SE237EHCL TS282EHCL
Rilevazione H ₂ SO ₄ <i>H₂SO₄ detection</i>	SE138PX-H TS293PX-H
Rilevazione HNO ₃ <i>HNO₃ detection</i>	SE138PX-H TS293PX-H
Rilevazione C ₂ HCl ₃ <i>C₂HCl₃ detection</i>	SE138PX-H TS293PX-H

I processi galvanici, prevedono una fase detta di "decappaggio" nella quale si effettua la pulizia del pezzo da trattare. La lavorazione è realizzata tramite l'uso di acidi. Un altro processo dove si fa uso di sostanze pericolose, consiste nello sgrassaggio, non solo dei pezzi da lavorare ma anche delle strutture produttive: si usa essenzialmente tricloroetilene (comunemente detta trielina).

GAS PRESENTI

Acido cianidrico (HCN): sostanza utile per il processo di decappaggio.

Acido cloridrico (HCL): sostanza utile per il processo di decappaggio.

Acido solforico (H₂SO₄): sostanza utile per il processo di decappaggio.

Acido nitrico (HNO₃): sostanza utile per il processo di decappaggio.

Tricloroetilene (C₂HCl₃): sostanza utile per lo sgrassaggio sia dei componenti soggetti a lavorazione, sia delle strutture di produzione.

RISCHIO ATTESO

HCN: a temperatura ambiente è un liquido volatile incolore i cui vapori hanno un tipico odore di mandorle amare. È un composto estremamente tossico: 300 ppm di vapori di acido cianidrico nell'aria possono uccidere una persona nell'arco di pochi minuti.

HCL: l'acido cloridrico è corrosivo per una concentrazione superiore allo 0.2%, mentre è nocivo per la salute per via inalatoria ad una concentrazione compresa tra 1% e il 5%, a concentrazioni superiori al 5% è tossico per la salute per via inalatoria.

H₂SO₄: l'acido solforico è corrosivo ad una concentrazione superiore al 15%, mentre ad una concentrazione tra il 5% ed il 15% è irritante.

HNO₃: l'acido nitrico è corrosivo ad una concentrazione superiore al 5%.

C₂HCl₃: il tricloroetilene è una sostanza nociva per via inalatoria e può determinare effetti irreversibili. Uno dei suoi organi bersaglio è il fegato.

Galvanic processes include a so-called "pickling" step where pieces under treatment are polished: this processing makes use of acids. Another process where hazardous substances are used is the degreasing one, where not only pieces under treatment but also production equipment are degreased: trichloroethylene is basically used here.

GASES INVOLVED

Cyanhydric acid (HCN): substance useful in pickling

Hydrochloric acid (HCL): substance useful in pickling

Sulphuric acid (H₂SO₄): substance useful in pickling

Nitric acid (HNO₃): substance useful in pickling

Trichloroethylene (C₂HCl₃): substance useful in degreasing both pieces under treatment and production equipment

EXPECTED RISKS

HCN: at room temperature it is a colourless, volatile liquid whose vapours have a typical smell of bitter almonds. It is an extremely toxic compound: 300 ppm vapours of cyanhydric acid.

HCL: is corrosive at a concentration above 0.2%, while it is harmful at a concentration between 1% and 5%, it is toxic at a concentrations higher than 5%.

H₂SO₄: is corrosive at a concentration higher than 15%, while at a concentration between 5% and 15% is irritating.

HNO₃: is corrosive at a concentration above 5%.

C₂HCl₃: is a harmful substance by inhalation and can determine irreversible effects. One of its target organs is the liver.

FERTILIZZANTI

FERTILIZERS

Oltre ad essere sostanze arricchite con Azoto, Fosforo e Potassio, di base la materia utilizzata proviene da feci animali. Nel processo di lavorazione il gas più pericoloso è l'ammoniaca, che si sviluppa in grandi quantità durante il primo periodo di stagionatura della materia, spesso in luoghi chiusi. Come in altri ambienti dove vige la decomposizione, il secondo pericolo è costituito dalla presenza di idrogeno solforato.

GAS PRESENTI

Ammoniaca (NH₃): è sostanza base delle feci animali, base di partenza per la produzione di gran parte dei fertilizzanti in commercio.

Idrogeno solforato (H₂S): è il gas che, dopo l'ammoniaca è presente in questa sostanza: di norma è presente come sottoprodotto in tutti i processi di decomposizione di materia organica.

RISCHIO ATTESO

NH₃: a temperatura ambiente l'ammoniaca è un gas incolore dall'odore pungente molto forte e soffocante, è irritante, infiammabile e tossica. L'ammoniaca ha azione irritante sulle mucose della congiuntiva, delle narici e della faringe a funzione ustionante. L'ammoniaca in presenza di ossigeno (es. in aria) può intaccare l'alluminio, il rame, il nichel e le loro leghe.

H₂S: gas incolore, è contraddistinto dal caratteristico odore di uova marce. Un'esposizione a bassi livelli produce irritazione agli occhi ed alla gola, tosse, accelerazione del respiro e formazione di fluido nelle vie respiratorie. Ad alte concentrazioni uccide il nervo olfattivo rendendo impossibile la percezione del suo sgradevole odore e può causare incoscienza nell'arco di pochi minuti.

Besides being substances enriched with Nitrogen, Phosphate and Potassium, the basic material used comes from animal faeces. In their processing, the most hazardous gas is ammonia which develops in big quantities during the first period of seasoning, which often takes place in closed rooms. Like in other places where a decomposition process occurs, the second risk involved here is due to hydrogen sulphide.

GASES INVOLVED

Ammonia (NH₃): it is a basic substance of animal faeces and basic ingredient to produce most of fertilizers marketed nowadays.

Hydrogen sulphide (H₂S): after ammonia, it is the second gas present in this substance. It is general present as sub-product in every decomposition process of organic materials.

EXPECTED RISKS

NH₃: colourless, with an irritating, sharp smell, inflammable, toxic. Ammonia irritates the mucosa of the conjunctiva, nostrils and pharynx through a scalding action. Moreover, ammonia has a general scalding action.

H₂S: colourless gas stands out for its characteristic smell of rotten eggs. A low-concentration exposure causes eye and throat irritation, cough, acceleration of breathing and fluid formation in the respiratory ways. High concentrations kill the olfactory nerve so making impossible to smell its disgusting odour, and may cause unconsciousness in few minutes.



PRODOTTI DA USARE

PRODUCTS TO USE

Rilevazione NH ₃ NH ₃ detection	SE237EA
	TS282EA
	SE138EA
	TS293EA

Rilevazione H ₂ S H ₂ S detection	SE237EH
	TS282EH
	SE138EH
	TS293EH

FARMACEUTICA PHARMACEUTICS



PRODOTTI DA USARE PRODUCTS TO USE

Rilevazione $\text{CH}_3\text{CH}_2\text{OH}$ $\text{CH}_3\text{CH}_2\text{OH}$ detection	SE237PX
	SE138EPX
	TS282PX
	TS293PX
	TS293IX

Rilevazione CH_4 CH_4 detection	SE237KM
	SE138KM
	SE237PM
	SE138PM
	TS282KM
	TS293KM
	TS282PM
	TS293PM
TS293IM	

Gas tossici in genere General toxic gases detection	SE237EX
	SE138EX
	TS282EX
	TS293EX

Nell'ambito della produzione di farmaci, sono diversi gli ambienti dove sono manipolate sostanze pericolose a vario titolo:

- 1) All'interno di un laboratorio chimico vengono utilizzati e conservati solventi organici a rischio d'esplosione: l'impiego di queste sostanze rende l'ambiente a rischio d'esplosioni od incendi.
- 2) Durante la fase di preparazione delle soluzioni può essere utilizzato alcol etilico in quantità ingenti. Tale sostanza è etichettata come facilmente infiammabile. L'impiego di questo rende l'ambiente a rischio di esplosione o incendio.
- 3) Produzione di unguenti, paste, creme e geli: nella preparazione della massai solventi più impiegati per la preparazione delle forme farmaceutiche liquide sono l'acqua e l'alcol etilico. Durante questa fase vengono manipolati solventi chimici utilizzati per la formazione della massa.
- 4) La centrale termica di solito è di grandi dimensioni, il grande utilizzo di metano è fonte di rischio di esplosione.
- 5) In genere ed in altri reparti di lavorazione si può essere a contatto di sostanze tossiche di vario genere, dipendentemente dalle produzioni specifiche.

GAS PRESENTI

Alcol Etilico ($\text{CH}_3\text{CH}_2\text{OH}$): a temperatura ambiente si presenta come un liquido incolore dall'odore caratteristico. È tendenzialmente volatile ed estremamente infiammabile.

Metano (CH_4): il metano è un idrocarburo semplice e si trova in natura sotto forma di gas. Il metano è il principale componente del gas naturale, ed è un eccellente combustibile.

Gas tossici in genere: dipendentemente dal tipo di produzione dell'impianto preso in esame.

RISCHIO ATTESO

$\text{CH}_3\text{CH}_2\text{OH}$: nelle normali fasi di produzione, uno sversamento può provocare una concentrazione dei vapori tale da rendere l'ambiente a forte rischio di esplosione.

CH_4 : durante tutto il periodo d'esistenza dell'impianto sia funzionante o in riposo, si possano creare delle fughe di gas.

Gas tossici in genere: possono generare svariati malesseri fino anche alla morte anche per esposizioni limitate e per concentrazioni di pochi ppm.

In the production of pharmaceuticals chemical substances are used in different conditions and circumstances:

1. In a chemical lab flammable organic solvents are used and stored. These spaces are at high risk of explosion or fire.
2. In the process of preparation of solutions, great quantities of ethylic alcohol may be used. This substance is classified as highly flammable. The use of this substance puts the involved spaces at high risk of explosion or fire.
3. Production of ointments, pastes, creams, and gels: for the preparation of the mass the most used solvents are water and ethylic alcohol. In this phase chemical solvents are used and manipulated for the production of the mass.
4. Usually a thermal power plant has great dimensions. The use of natural gas creates high risks of explosion.
5. Depending on the type of production, toxic substances can be present.

GASES INVOLVED

Ethylic alcohol ($\text{CH}_3\text{CH}_2\text{OH}$): at room temperature it is a colourless liquid characterized by a typical smell. It is usually volatile and highly flammable.

Natural gas (CH_4): natural gas is a simple hydrocarbon and in nature it is a gas. It is the most important component of natural gas and it is an excellent fuel.

Toxic gases in general: depending on the type of production of the considered system.

EXPECTED RISKS

$\text{CH}_3\text{CH}_2\text{OH}$: in ordinary production processes, a spillage may cause such a concentration of vapours that the whole environment is under a risk of explosion.

CH_4 : during the whole production life of a plant, both when operating or standstill, there may be gas leaks.

General toxic gases: depending on their nature, they may cause various diseases, even death, even if for short exposure times or concentrations of few ppm.

IMPIANTI FRIGORIFERI

REFRIGERATING PLANTS

Nelle strutture per la produzione di alimenti o per il loro stoccaggio, ove sia necessaria la conservazione del prodotto primario o finito a temperatura controllata, normalmente il fluido refrigerante usato è l'ammoniaca. Si tratta di grandi strutture ove altri fluidi non permetterebbero l'uso di potenze così elevate.

GAS PRESENTI

Ammoniaca (NH₃): contenuta nell'impianto di refrigerazione, potrebbe potenzialmente uscire da ogni interruzione meccanica lungo il circuito, in particolare, è sensibile la zona degli evaporatori esistenti in ogni cella ed il locale tecnico dei compressori, dove la grande quantità presente potrebbe dare luogo a miscele infiammabili oltre che tossiche.

RISCHIO ATTESO

NH₃: a temperatura ambiente l'ammoniaca è un gas incolore dall'odore pungente molto forte e soffocante, è irritante, infiammabile e tossica. L'ammoniaca ha azione irritante sulle mucose della congiuntiva, delle narici e della faringe a funzione ustionante. L'ammoniaca ha in presenza di ossigeno (all'aria) può intaccare l'alluminio il rame, il nichel e le loro leghe.

In plants where foodstuff are produced and stocked, where primary or finished products need to be preserved at a controlled temperature, the most common cooling liquid is ammonia. It is big plants where other fluids would not enable to use such high power.

GASES INVOLVED

Ammonia (NH₃): contained in cooling systems, potentially it might come out from every mechanical joint along the circuit; the area of evaporators, which are contained in every cell, and the technical room of compressors are particularly critical, as the big amount of liquid might create flammable and toxic mixtures.

EXPECTED RISKS

NH₃: colourless, with an irritating, sharp smell, inflammable, toxic. Ammonia irritates the mucosa of the conjunctiva, nostrils and pharynx through a scalding action. Moreover, ammonia has a general scalding action.



PRODOTTI DA USARE

PRODUCTS TO USE

Rilevazione NH ₃	SE237EA
NH ₃ detection	TS282EA
	SE138EA
	TS293EA

TRATTAMENTO TERMICO DEI METALLI

METALS THERMAL TREATMENT



PRODOTTI DA USARE

PRODUCTS TO USE

Rilevazione CO <i>CO detection</i>	SE237EC-S
	SE138EC-S
	TS282EC-S
	TS293EC-S
Rilevazione NH ₃ <i>NH₃ detection</i>	SE237EA
	TS282EA
	SE138EA
	TS293EA
Rilevazione CH ₄ <i>CH₄ detection</i>	SE237KM
	SE138KM
	SE237PM
	SE138PM
	TS282KM
	TS293KM
	TS282PM
TS293PM	
Rilevazione C ₂ HCl ₃ <i>C₂HCl₃ detection</i>	SE237EX
	SE138EX
	TS282EX
	TS293EX

GAS PRESENTI

Infiammabili: sono utilizzati diversi solventi per la pulizia dei macchinari e per la combinazione ai metalli dipendentemente dal risultato voluto.

Ossido di Carbonio (CO): nei trattamenti termici (tempere, indurimento metalli) si opera normalmente in forni in atmosfere controllate a base di ossido di carbonio.

Ammoniaca (NH₃): sostanza molto presente nelle "ricette" per il trattamento termico.

Metano (CH₄): il combustibile più usato per ottenere le temperature necessarie al trattamento.

Tricloroetilene (C₂HCl₃): il tricloroetilene (trielina) è una sostanza nociva per via inalatoria e può determinare effetti irreversibili. Uno dei suoi organi bersaglio è il fegato.

RISCHIO ATTESO

Infiammabili: a concentrazioni anche vicinissime al LFL, esplodono con minime fonti d'innescio, con conseguenze spesso gravi per persone e cose.

CO: il monossido di carbonio è un gas compresso inodore, incolore, insapore e velenoso. Anche basse esposizioni al monossido di carbonio possono ridurre la concentrazione di ossigeno nel cervello al punto che la vittima diventa incosciente e muore.

NH₃: incolore, di odore irritante e pungente, infiammabile, tossico. L'ammoniaca ha azione irritante sulle mucose della congiuntiva, delle narici e della faringe a funzione ustionante. L'ammoniaca ha inoltre effetto ustionante.

CH₄: gas incolore ma con un pungente forte odore sulfureo originario dall'additivazione in origine. È fortemente infiammabile e se disperso in quantità anche piccole rispetto al volume potrebbe dare luogo ad esplosioni.

C₂HCl₃: il tricloroetilene è una sostanza nociva per via inalatoria e può determinare effetti irreversibili. Uno dei suoi organi bersaglio è il fegato.

GASES INVOLVED

Flammable gases: different solvents are used to clean machines and matching metals depending on the result required.

Carbon oxide (CO): thermal treatments (metal hardening and tempering) generally take place in carbon-oxide-based controlled-atmosphere furnaces.

Ammonia (NH₃): very common substance in "recipes" for thermal treatments.

Natural gas (CH₄): the most commonly used fuel to reach the temperature required for thermal treatments.

Trichloroethylene (C₂HCl₃): it is a hazardous substance if inhaled and can cause irreversible diseases. One of its target organs is liver.

EXPECTED RISKS

Inflammable gases: in smaller concentration even than LFL with regard to the volume they explode in presence of a minimum flash source often resulting in serious consequences for people and things.

CO: carbon dioxide is a compressed colourless, odourless, tasteless and poisonous gas. Even short exposures to carbon dioxide may reduce oxygen concentration in brain so the victim falls unconscious and dies.

NH₃: colourless, with an irritating, sharp smell, inflammable, toxic. Ammonia irritates the mucosa of the conjunctiva, nostrils and pharynx through a scalding action. Moreover, ammonia has a general scalding action.

CH₄: natural gas is a simple hydrocarbon and is in nature in form of gas. Natural gas is the main component of natural gas and is an excellent fuel, able to form easily in atmosphere resulting in a high risk of explosion.

C₂HCl₃: trichloroethylene is a hazardous substance for the breathing system and may cause irreversible effects. One of its target organs is liver.

DEPOSITI E STAZIONI DI RIEMPIMENTO GAS

GAS STORES AND FILLING STATIONS

In questi particolari siti, l'oggetto dell'attività costituisce il pericolo primo: i combustibili infatti versandosi dai contenitori costituiscono anche attraverso i propri vapori un'altissimo pericolo di infiammabilità che si può innescare anche con minime fonti energetiche (scintilla).

GAS PRESENTI

GPL (C_3H_8): usato come combustibile, il GPL è infatti una miscela di propano e butano, spesso odorizzata con etantiolo per renderne facile il rilevamento in caso di fuga o di perdita.

RISCHIO ATTESO

C_3H_8 : durante le operazioni di carico e scarico del prodotto dalle autobotti verso i serbatoi di stoccaggio o viceversa, si possono creare versamenti, molto pericolosi per l'elevata infiammabilità anche con inneschi minimi. Altri versamenti si possono avere da possibili perdite dell'impianto.

Il GPL è pericolo più di altri infiammabili per la scarsa volatilità, forma infatti delle sacche ristagnanti.

In these particular places, the object of the activity is the most important danger: as a matter of fact, fuel vapours originated during the filling phase are easily (also with a spark) and highly flammable.

GASES INVOLVED

LPG (C_3H_8): used as a fuel, LPG is a mix of propane and butane, often containing ethanthylol to make it more easily detectable in case of gas leak.

EXPECTED RISKS

C_3H_8 : when loading and unloading the product from tank trucks into storage tanks or vice versa, there may be fuel spillage which is very dangerous due to high flammability of this product even by a minimum spark. Other causes of spillage may be due to leaks from the plant.

LPG is more dangerous than other inflammable gases due to its poor volatility, in fact, it forms pockets stagnating on the floor.



PRODOTTI DA USARE PRODUCTS TO USE

Rilevazione C_3H_8
 C_3H_8 detection

SE237KG
SE138KG
SE237PG
SE138PG
TS282KG
TS293KG
TS282PG
TS293PG
TS293IG

OSPEDALI HOSPITALS



PRODOTTI DA USARE PRODUCTS TO USE

Rilevazione O ₂ O ₂ detection	SE138EO TS293EO
Rilevazione N ₂ O N ₂ O detection	A richiesta On request

I gas di più larga diffusione, per uso terapeutico e per gli interventi chirurgici, sono l'ossigeno ed il protossido di azoto. Il primo, può essere presente in eccesso, sia se l'ospedale sia dotato di camera iperbarica, sia per fuga da normale distribuzione nei reparti. Il secondo è un anestetico molto diffuso di cui esistono obblighi di monitoraggio in camera operatoria.

GAS PRESENTI

Ossigeno (O₂): le fughe di ossigeno possono verificarsi da ogni interruzione meccanica dei tubi di trasporto, compresi gli erogatori di reparto.

Protossido di Azoto (N₂O): è utilizzato soltanto in camera operatoria come anestetico. La fuga di questo gas in una camera operatoria attiva, può non solo danneggiare i presenti, ma può seriamente compromettere l'intervento chirurgico.

RISCHIO ATTESO

O₂: sia l'eccesso che la mancanza di ossigeno generano malesseri anche importanti, fino alla morte.

N₂O: a temperatura e pressione ambiente è un gas incolore non infiammabile dall'odore lievemente dolce. Trova impiego medico come analgesico e anestetico. È noto anche come gas esilarante per via dei suoi effetti euforizzanti.

The most used gases in therapies and surgery are oxygen and nitrogen protoxide. The first one can be excessively present, either because of a hyperbaric chamber, or because of a leak from the normal distribution system. The second one is a common anaesthetic, which obligatorily need to be supervised in the operating room.

GASES INVOLVED

Oxygen (O₂): leaks might occur because of a mechanic interruption of the pipes and of the distributors.

Nitrogen protoxide (N₂O): it is only used as anaesthetic in the operating room. A leak of this gas during an operation can seriously compromise all the presents and the result of the operation itself.

EXPECTED RISKS

O₂: both excess and lack of oxygen may cause important diseases, sometimes death.

N₂O: at ordinary temperature and pressure it is a colourless, non flammable gas with a slightly sweet odour. It is widely used in medical applications as analgesic and anaesthetic. It is also known as laughing gas for its euphoric effects.

LABORATORI CHIMICI

CHEMICAL LABS

All'interno di un laboratorio chimico vengono utilizzati e conservati solventi organici a rischio d'esplosione. Si usano infiammabili di altro genere per catalizzare le reazioni chimiche. In genere si può essere a contatto di sostanze tossiche di vario genere, dipendentemente dalle produzioni specifiche. Sono utilizzati gas inerti che generano pericolo da asfissia.

GAS PRESENTI

Acetilene (C₂H₂): è presente per alimentare i fuochi spesso necessari per le reazioni chimiche.

GPL (C₃H₈): è presente per alimentare i fuochi spesso necessari per le reazioni chimiche.

Idrogeno (H₂): presente come sottoprodotto di lavorazioni diverse o usato direttamente come componente di un composto più complesso, è altamente infiammabile.

Metano (CH₄): è presente per alimentare i fuochi spesso necessari per le reazioni chimiche.

Metanolo (Alcool Metilico) (CH₃OH): usato per più processi di analisi, spesso è il diluente necessario per le soluzioni.

Ossigeno (O₂): per l'alta presenza di gas inerti come l'argon o l'azoto, in occasione di una fuga, può crearsi un'atmosfera povera di ossigeno.

RISCHIO ATTESO

C₂H₂: a temperatura e pressione standard è un gas incolore ed estremamente infiammabile. Esplose facilmente e per questo è normalmente diluito nell'acetone.

C₃H₈: usato come combustibile, il GPL è infatti una miscela di propano e butano spesso odorizzata con etantiolo per renderne facile il rilevamento in caso di fuga o di perdita. È in grado di formare facilmente un'atmosfera ad alto rischio di esplosività.

H₂: allo stato elementare a pressione atmosferica e a temperatura ambiente è un gas incolore, inodore, altamente infiammabile.

CH₄: il metano è un idrocarburo semplice e si trova in natura sotto forma di gas. Il metano è il principale componente del gas naturale, ed è un eccellente combustibile in grado di formare facilmente un'atmosfera ad alto rischio di esplosività.

CH₃OH: a temperatura ambiente si presenta come un liquido incolore dall'odore caratteristico. È molto volatile ed estremamente infiammabile.

O₂: sia l'eccesso che la mancanza di ossigeno generano malesseri anche importanti, fino alla morte.

In a chemical lab explosive organic diluents are usually used and stored. In general these flammable gases are used to catalyze chemical reactions. In other departments one can get in contact with other toxic substances depending on the specific production. Inert gases that can provoke asphyxia are commonly used.

GASES INVOLVED

Acetylene (C₂H₂): it is used to bank up the fire necessary to a chemical reaction.

LPG (C₃H₈): it is used to bank up the fire necessary to a chemical reaction.

Hydrogen (H₂): it is a sub product of many processes. It is highly flammable if used as a component of more complex substances.

Natural gas (CH₄): it is used to bank up the fire necessary to a chemical reaction.

Methanol (methyl alcohol) (CH₃OH): used in many analysis processes, it is often the necessary diluent of chemical solutions.

Oxygen (O₂): due to the presence of inert gases like argon or nitrogen, if there is a gas leak, the atmosphere can become short in oxygen.

EXPECTED RISKS

C₂H₂: at ordinary temperature and pressure it is a colourless, extremely flammable gas. It bursts very easily, therefore it is often diluted in acetone. Since it bursts and burns very easily, and its explosion releases a great amount of energy, acetylene needs to be handled with the utmost care.

C₃H₈: used as a fuel, LPG is a mixture of propane and butane, which is often odorized by ethantiole to make its detection easier in case of leaks. It can easily form an atmosphere with high risk of explosion.

H₂: at elementary state, atmospheric pressure and room temperature it is a colourless, odourless, highly flammable gas. Hydrogen is the lightest, most abundant element in the whole universe.

CH₄: natural gas is a simple hydrocarbon and is in nature in form of gas. Natural gas is the main component of natural gas and is an excellent fuel, able to form easily in atmosphere resulting in a high risk of explosion.

CH₃OH: At normal temperature it looks like a uncoloured liquid with a typical smell.

O₂: both excess and lack of oxygen may cause important diseases, sometimes death.



PRODOTTI DA USARE

PRODUCTS TO USE

Rilevazione C ₂ H ₂ C ₂ H ₂ detection	SE138PE TS293PE
--	--------------------

Rilevazione C ₃ H ₈ C ₃ H ₈ detection	SE237KG SE138KG SE237PG SE138PG TS282KG TS293KG TS282PG TS293PG TS293IG
--	---

Rilevazione H ₂ H ₂ detection	SE237KI SE138KI SE237PI SE138PI TS282KI TS293KI TS282PI TS293PI TS293IX
--	---

Rilevazione CH ₄ CH ₄ detection	SE237KM SE138KM SE237PM SE138PM TS282KM TS293KM TS282PM TS293PM TS293IM
--	---

Rilevazione CH ₃ OH CH ₃ OH detection	SE237PX-H SE138PX-H TS282PX-H TS293PX-H TS293IX
--	---

Rilevazione O ₂ O ₂ detection	SE138EO TS293EO
--	--------------------

Gas tossici in genere General toxic gases detection	SE237EX SE138EX TS282EX TS293EX
--	--

METALLURGIA E SIDERURGIA

METALLURGY AND IRON METALLURGY



PRODOTTI DA USARE

PRODUCTS TO USE

Rilevazione O ₂ O ₂ detection	SE138EO TS293EO
--	--------------------

Rilevazione CH ₄ CH ₄ detection	SE237KM
	SE138KM
	SE237PM
	SE138PM
	TS282KM
	TS293KM
	TS282PM
TS293PM	
TS293IM	

Rilevazione CO CO detection	SE237EC-S SE138EC-S TS282EC-S TS293EC-S
--------------------------------	--

Il processo chimico a caldo tra il minerale ferroso (pirite) e il carbone per produrre acciaio, offre una quantità di rischi gas. Negli altiforni il carbone coke è usato come combustibile, questo rilascia un gas altamente tossico: il gas di cokeria, costituito da monossido di carbonio, idrogeno solforato, metano, SOx e NOx.

GAS PRESENTI

Carenza d'ossigeno (O₂): in tutti gli ambienti chiusi o per presenza di altri gas o per le limitate aerazioni peggiorate dalle particolari condizioni ambientali, si può verificare una deficienza di ossigeno.

Metano (CH₄): anche il metano può dover essere monitorato. Ci sono stati casi in cui il metano è fuoriuscito in zone non antideflagranti, con conseguente rischio di esplosione.

Ossido di Carbonio (CO): il gas è spesso convogliato alle caldaie per generare energia o iniettato nuovamente nel processo di cottura o come combustibile per l'accensione dell'altoforno. Perdite in questi forni o nelle tubature sono comuni, il gas non si disperde sempre facilmente nell'atmosfera in quanto la base dei forni è spesso chiusa in cabinati e quindi l'accumulo è probabile.

RISCHIO ATTESO

O₂: sia l'eccesso che la mancanza di ossigeno generano malesseri anche importanti, fino alla morte.

CH₄: il metano è un idrocarburo semplice e si trova in natura sotto forma di gas. Il metano è il principale componente del gas naturale, ed è un eccellente combustibile in grado di formare facilmente un'atmosfera ad alto rischio di esplosività.

CO: il monossido di carbonio è un gas compresso inodore, incolore, insaporo e velenoso. Anche basse esposizioni al monossido di carbonio possono ridurre la concentrazione di ossigeno nel cervello al punto che la vittima diventa incosciente e muore.

The heated chemical reaction between pyrite and coal in order to produce steel engenders many risks gas wise. In the blast furnaces coke is used as fuel and releases a highly toxic gas: cokery gas. This gas contains monoxide of carbon, sulphured hydrogen, natural gas, SOX, and NOX.

GASES INVOLVED

Lack of oxygen (O₂): deficiency of oxygen is possible in all the closed spaces, in presence of other gases, or if the aeration conditions are reduced because of environmental circumstances.

Natural gas (CH₄): also natural gas might need to be supervised. In some cases natural gas leaks in non-explosion-proof areas with the consequent risk of explosion.

Carbon monoxide (CO): this gas is often used in boilers to generate energy, as fuel in the blast furnaces, or reintroduced in the burning process. Leaks in the pipes or in the furnaces are quite common: the gas does not always spread in the atmosphere because usually the base of the furnace is a close cabin and the accumulation is very probable.

EXPECTED RISKS

O₂: both excess and lack of oxygen may cause important diseases, sometimes death.

CH₄: natural gas is a simple hydrocarbon and is in nature in form of gas. Natural gas is the main component of natural gas and is an excellent fuel, able to form easily in atmosphere resulting in a high risk of explosion.

CO: carbon dioxide is a compressed colourless, odourless, tasteless and poisonous gas. Even short exposures to carbon dioxide may reduce oxygen concentration in brain so the victim falls unconscious and dies.

PARCHEGGI INTERRATI

UNDERGROUND PARKING LOTS

Negli ambienti interrati, adibiti a parcheggio di autoveicoli e dotati di ventilazione forzata, si creano potenzialmente le condizioni di tossicità e di esplosività.

GAS PRESENTI

Vapori di benzina (C_6H_{14} - C_8H_{18}): la benzina è di norma una miscela di idrocarburi paraffinici tra esano e ottano in proporzione variabile ed i suoi vapori possono diffondersi in un parcheggio a causa della rottura del serbatoio di un autoveicolo. Anche una piccola quantità è pericolosa per il potenziale incendio che si può innescare.

Ossido di carbonio (CO): è uno dei principali prodotti della combustione di motori a combustione interna: in un luogo dove sono parcheggiati diversi autoveicoli, il loro movimento contemporaneo può dar luogo ad atmosfere tossiche.

RISCHIO ATTESO

C_6H_{14} - C_8H_{18} : la benzina è estremamente infiammabile a causa anche di una semplice scintilla.
CO: il monossido di carbonio è un gas compresso inodore, incolore, insapore e velenoso. Anche basse esposizioni al monossido di carbonio possono ridurre la concentrazione di ossigeno nel cervello al punto che la vittima diventa incosciente e muore.

In the underground parking lots with artificial ventilation, toxic or dangerous conditions can be created.

GASES INVOLVED

Petrol vapours (C_6H_{14} - C_8H_{18}): petrol is usually a mix of paraffin hydrocarbons like hexane and octane in variable proportion, and its vapours can spread in a parking lot because of a broken car tank. Even a small quantity is dangerous because of the high flammability of this substance.

Carbon monoxide (CO): it is one of the first products of combustion of internal combustion engines. In a place where many vehicles are parked, their contemporary movement can engender toxic atmospheres.

EXPECTED RISKS

C_6H_{14} - C_8H_{18} : Gasoline is extremely flammable, even by a simple spark.

CO: carbon dioxide is a compressed colourless, odourless, tasteless and poisonous gas. Even short exposures to carbon dioxide may reduce oxygen concentration in brain so the victim falls unconscious and dies.



PRODOTTI DA USARE

PRODUCTS TO USE

Rilevazione C_6H_{14} - C_8H_{18} C_6H_{14} - C_8H_{18} detection +	TS255CB
Rilevazione CO CO detection	Rivelatore con doppio sensore Double sensor gas detector
Rilevazione C_6H_{14} - C_8H_{18} C_6H_{14} - C_8H_{18} detection	SE237KB TS282KB
Rilevazione CO CO detection	SE237EC-S TS282EC-S

TESSUTI

TEXTILE INDUSTRY



PRODOTTI DA USARE

PRODUCTS TO USE

Rilevazione CH ₄ CH ₄ detection	SE237KM
	SE138KM
	SE237PM
	SE138PM
	TS282KM
	TS293KM
	TS282PM
	TS293PM
TS293IM	

Rilevazione H ₂ S H ₂ S detection	SE237EH
	TS282EH
	SE138EH
	TS293EH

Durante le diverse fasi di lavorazione dei tessuti, si possono verificare importanti presenze di idrogeno solforato ed a causa di perdite, anche atmosfere esplosive generate dal metano solitamente molto copioso in questo genere di attività.

GAS PRESENTI

Metano (CH₄): è il combustibile utilizzato per i gruppi termici.

Idrogeno solforato (H₂S): l'intossicazione da idrogeno solforato rappresenta un rischio specifico di infortunio tipico della lavorazione a umido della concia al cromo. La liberazione di idrogeno solforato inizia nella fase di Decalcinazione e Macerazione fino alla fase di concia. Campionamenti ambientali effettuati durante la fase di decalcinazione e pikel hanno evidenziato che in mancanza di adeguata aspirazione la concentrazione di idrogeno solforato può raggiungere valori quattro volte superiori la dose letale.

RISCHIO ATTESO

CH₄: il metano è un idrocarburo semplice e si trova in natura sotto forma di gas. Il metano è il principale componente del gas naturale, ed è un eccellente combustibile in grado di formare facilmente un'atmosfera ad alto rischio di esplosività.

H₂S: gas incolore, è contraddistinto dal caratteristico odore di uova marce. Un'esposizione a bassi livelli produce irritazione agli occhi ed alla gola, tosse, accelerazione del respiro e formazione di fluido nelle vie respiratorie. Ad alte concentrazioni uccide il nervo olfattivo rendendo impossibile la percezione del suo sgradevole odore e può causare incoscienza nell'arco di pochi minuti.

During the different manufacture steps, important amounts of hydrogen sulphide may be created which, due to leaks, can create explosive mixtures mainly generated by natural gas that is normally found in big quantities in this type of activity.

GASES INVOLVED

Natural gas (CH₄): it is the fuel used for thermal units.

Hydrogen sulphide (H₂S): intoxication by hydrogen sulphide represents a specific accident hazard in manufactures of chrome tanning. Hydrogen sulphide is set free from decalcing and maceration steps up to the tanning one. Environment sampling performed during decalcing and pikel steps evidenced that in lack of a proper suction, the concentration of hydrogen sulphide can reach four times higher values than lethal doses.

EXPECTED RISKS

CH₄: natural gas is a simple hydrocarbon and is in nature in form of gas. Natural gas is the main component of natural gas and is an excellent fuel, able to form easily in atmosphere resulting in a high risk of explosion.

H₂S: colourless gas stands out for its characteristic smell of rotten eggs. A low-concentration exposure causes eye and throat irritation, cough, acceleration of breathing and fluid formation in the respiratory ways. High concentrations kill the olfactory nerve so making impossible to smell its disgusting odour, and may cause unconsciousness in few minutes.

RICARICA ACCUMULATORI

ACCUMULATOR RECHARGE

L'operazione di ricarica degli accumulatori dei carrelli a trazione elettrica comporta il pericolo di incendio-esplosione. Infatti, durante la ricarica, il passaggio della corrente elettrica determina un processo d'elettrolisi con sviluppo d'idrogeno. Si ha anche una parziale evaporazione degli acidi forti contenuti nella batteria. Pertanto, si può arrivare ad un livello di saturazione ambientale che può determinare la formazione di una miscela esplosiva.

GAS PRESENTI

Idrogeno (H₂): si sviluppa durante il processo di ricarica di accumulatori.

RISCHIO ATTESO

H₂: allo stato elementare a pressione atmosferica e a temperatura ambiente è un gas incolore, inodore, altamente infiammabile. L'idrogeno è l'elemento più leggero e più abbondante di tutto l'universo.

Recharging accumulators of electric drive carriages involves a risk of fire-explosion. In fact, when recharging, the delivery of electric current determines an electrolyse process where hydrogen develops. Also, strong acids contained in the battery evaporate in part. Consequently, the room may be saturated which can form an explosive mix.

GASES INVOLVED

Hydrogen (H₂): it develops during the recharging process of accumulators.

EXPECTED RISKS

H₂: at elementary state, atmospheric pressure and room temperature it is a colourless, odourless, highly flammable gas. Hydrogen is the lightest, most abundant element in the whole universe.



PRODOTTI DA USARE

PRODUCTS TO USE

Rilevazione H ₂ H ₂ detection	SE237KI
	SE138KI
	SE237PI
	SE138PI
	TS282KI
	TS293KI
	TS282PI
	TS293PI
	TS293IX

SALDATURE

WELDING PLANTS



PRODOTTI DA USARE

PRODUCTS TO USE

Rilevazione C_2H_2
 C_2H_2 detection

SE138PE
TS293PE
TS293IX

Rilevazione C_3H_8
 C_3H_8 detection

SE237PX
SE138PX
TS282PX
TS293PX
TS293IX

In tutte le attività di carpenteria metallica o comunque dove necessitano delle saldature, è certa la presenza di gas combustibili allo scopo. I più utilizzati sono acetilene e propano oltre ad altri gas dal nome commerciale diverso contenenti additivi per migliorarne le prestazioni.

GAS PRESENTI

Acetilene (C_2H_2): è presente in bombola quale combustibile per il cannello ossiacetilenico.

Propano (C_3H_8): è presente in bombola quale combustibile per saldature.

RISCHIO ATTESO

C_2H_2 : a temperatura e pressione standard è un gas incolore ed estremamente infiammabile. Esplose facilmente e per questo è normalmente diluito nell'acetone. Data l'estrema facilità con cui brucia ed esplose, nonché l'elevata energia liberata dalle sue esplosioni, l'acetilene va manipolato con estrema cautela.

C_3H_8 : usato come combustibile, il GPL è infatti una miscela di propano e butano, spesso odorizzata con etantiolo e renderne facile il rilevamento in caso di fuga o di perdita. È in grado di formare facilmente un'atmosfera ad alto rischio di esplosività.

In every activity of metallic carpentry or any other activity that needs welding, the presence of flammable gases is necessary. The most used are acetylene and propane and other gases with a different commercial name containing additives for a better performance.

GASES INVOLVED

Acetylene (C_2H_2): in bottles; used as fuel for oxyacetylene blowpipes.

Propane (C_3H_8): in bottles; used as fuel for welding.

EXPECTED RISKS

C_2H_2 : at ordinary temperature and pressure it is a colourless, extremely flammable gas. It bursts very easily, therefore it is often diluted in acetone. Since it bursts and burns very easily, and its explosion releases a great amount of energy, acetylene needs to be handled with the utmost care.

C_3H_8 : used as a fuel, LPG is a mixture of propane and butane, which is often odorized by ethantiol to make its detection easier in case of leaks. It can easily form an atmosphere with high risk of explosion.

SERBATOI TANKS

Anche se apparentemente puliti, i serbatoi possono essere pericolosi, ad esempio la presenza di acqua all'interno può generare corrosione, riducendo così il livello di ossigeno e producendo idrogeno che è un gas infiammabile. Possono inoltre contenere residui della sostanza precedentemente contenuta o se puliti, possono contenere la sostanza inertizzante. In conclusione la sicurezza del personale che lavora in prossimità dei serbatoi può essere garantita solo da un rilevatore multigas.

GAS PRESENTI

Ossigeno (O₂): il principio generale per inertizzare un serbatoio è purgare l'atmosfera con un gas privo di ossigeno, impedendo con questo una possibile combustione. Bisogna ricordare che sia durante che dopo la purga, ci sarà, all'interno del serbatoio stesso, atmosfera priva di ossigeno.

Inflammabili: l'accensione di vapore infiammabile e la conseguente esplosione all'interno del serbatoio può portare ad una reazione violenta.

Idrogeno solforato (H₂S): dovuti al tipo di prodotto precedentemente contenuto nel serbatoio. Un comune esempio è quello di materiali a base di petrolio che sono in grado di produrre non solo gas infiammabile ma anche idrogeno solforato tossico.

Biossido di Azoto (NO₂): dovuti al tipo di prodotto precedentemente contenuto nel serbatoio.

RISCHIO ATTESO

O₂: sia l'eccesso che la mancanza di ossigeno generano malesseri anche importanti, fino alla morte.

Inflammabili: a concentrazioni rispetto al volume anche inferiori al LFL, esplose con minime fonti d'innescio con conseguenze spesso gravi per persone e cose.

H₂S: gas incolore, è contraddistinto dal caratteristico odore di uova marce. Un'esposizione a bassi livelli produce irritazione agli occhi ed alla gola, tosse, accelerazione del respiro e formazione di fluido nelle vie respiratorie. Ad alte concentrazioni uccide il nervo olfattivo rendendo impossibile la percezione del suo sgradevole odore e può causare incoscienza nell'arco di pochi minuti.

NO₂: il biossido di azoto è un forte irritante delle vie polmonari; già a moderate concentrazioni nell'aria provoca tosse acuta, dolori al torace, convulsione e insufficienza circolatoria. Può inoltre provocare danni irreversibili ai polmoni che possono manifestarsi anche molti mesi dopo l'attacco.

Even when they look clean, tanks can be dangerous; for instance, the presence of water inside might produce corrosion, which will decrease the level of oxygen and produce hydrogen, which is a flammable gas. They might, as well, contain traces of the substance previously used in the tank, or, if they have been cleaned, they might contain the inertizing substance. In conclusion, the safety of the employees can be guaranteed only by using a multigas detector.

GASES INVOLVED

Oxygen (O₂): the general principle in order to inertize a tank is to deplete the atmosphere with a gas that does not contain oxygen, preventing a possible combustion. It must be remembered that both during and after the depuration process, the atmosphere inside the tank will not contain oxygen.

Flammable gases: the combustion of flammable vapour inside the tank and the subsequent explosion can have a considerably violent reaction.

Sulphured hydrogen (H₂S): usually due to the product previously contained in the tank. For instance: oil-based materials, which can produce not only flammable gases but also toxic sulphured hydrogen.

Nitrogen dioxide (NO₂): usually due to the product previously contained in the tank.

EXPECTED RISKS

O₂: both excess and lack of oxygen may cause important diseases, sometimes death.

Inflammable gases: in smaller concentration even than LFL with regard to the volume they explode in presence of a minimum flash source often resulting in serious consequences for people and things.

H₂S: colourless gas stands out for its characteristic smell of rotten eggs. A low-concentration exposure causes eye and throat irritation, cough, acceleration of breathing and fluid formation in the respiratory ways. High concentrations kill the olfactory nerve so making impossible to smell its disgusting odour, and may cause unconsciousness in few minutes.

NO₂: nitrogen dioxide irritates lung ways seriously. Even at moderate concentration in air, it causes acute cough, pains at the chest, convulsions and blood circulation failure. Also it may cause irreversible damages to lungs which may reveal themselves even many months after.



PRODOTTI DA USARE PRODUCTS TO USE

Rilevazione di tutti i gas	NE600G
Every gas detection	NE700G
	NE401G

*Sampling
gas detector*

Rilevatori gas a campionamento

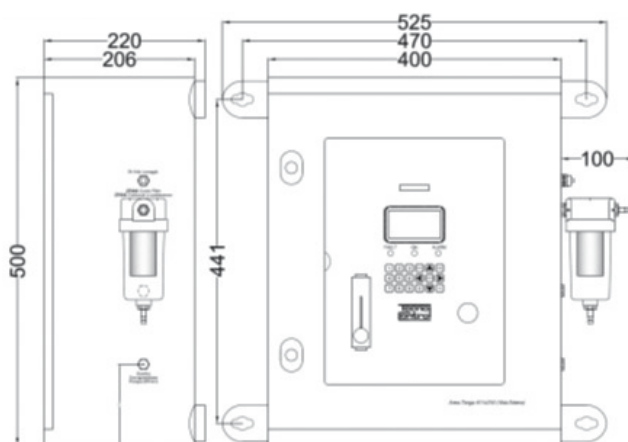




RILEVAZIONE GAS TOSSICI E OSSIGENO
TOXIC GAS AND OXYGEN DETECTION

RILEVAZIONE GAS INFIAMMABILI ED ESPLOSIVI
FLAMMABLE AND EXPLOSIVE GAS DETECTION

Unità di rilevazione gas tossici ed ossigeno

Toxic gas and oxygen sensor unit

AN401

AN402

Unità realizzata per fornire un sistema di controllo e prevenzione dei pericoli derivanti dalla presenza di atmosfere tossiche in tutte le applicazioni dove per effetto di ventilazione forzata o per temperature diverse da quelle tipicamente ambientali, come ad esempio forni, camere refrigerate, camere di combustione, non è possibile eseguire un impianto tradizionale. Necessario per la tutela di molti ambienti di lavoro per il rischio di tossicità, è spesso utilizzato per i controlli di processo industriali.

A seconda del gas da rilevare, i sensori utilizzati possono essere del tipo a combustione catalitica, elettrochimici o infrarossi, alloggiati in un filtro sinterizzato antideflagrante certificato CESI Ex-d-IIC-T6. Il sistema è inoltre dotato di un'elettrovalvola e di un temporizzatore, configurati in modo da permettere il lavaggio dei sensori con aria pura alla fine di ogni ciclo di analisi.

I modelli disponibili sono a uno, due, tre o quattro sensori, anche tutti differenti tra loro, Le unità di aspirazione della famiglia AN400 sono dotate di un'avanzata elettronica di programmazione, utilizzabile tramite la tastiera posta sul frontale e di un ampio display che indica in tempo reale le letture dei sensori.

La programmazione permette di ottenere gli allarmi necessari a completa discrezione dell'utilizzatore, per adattarsi perfettamente alle esigenze degli impianti. Le uscite di allarme sono costituite da relè liberi da potenziale liberamente programmabili e da una uscita 4-20mA per ogni sensore installato.

This unit was designed to control and prevent hazards associated with the presence of toxic atmosphere in all applications where forced ventilation or devices not at ambient temperature, such as ovens, cold-rooms and combustion chambers, make it impossible to use traditional systems.

The unit is often used to monitor industrial processes and protect many work environments where there is a risk of toxicity or explosion.

Depending on the gas to be detected, the sensors used can be catalytic, electrochemical or infrared type, housed in a CESI Ex-d-IIC-T6 certified explosion-proof sintered filter. The system is also equipped with a solenoid valve and a timer, configured to allow the sensors to be cleaned up with pure air at the end of each analysis cycle.

The models available are with one, two, three or four sensors, even of different types. The suction units of the AN400 family are equipped with advanced programming electronics, which can be used via the keyboard on the front and a large display that indicates sensor values in real time.

Programming allows you to obtain the necessary alarms at the complete discretion of the user, to perfectly adapt to each systems. The alarm outputs consist of freely programmable potential-free relays and a 4-20mA output for each sensor installed.



Alimentazione	230 Vac (-15/+10%) – 50 Hz (± 10%)
Power supply	230 Vac (-15/+10%) – 50Hz (± 10%)
Potenza assorbita a 230 Vca	40 VA Max
Consumption at 230Vac	40 VA Max
Uscita in corrente	4÷20 mA lineare
Output	4÷20 mA linear
Resistenza di carico	200 ohm Max
Load resistor	200 ohm Max
Uscita preallarme 1	Relè normalmente eccitato con contatti puliti C-NA
Pre-alarm 1 relay	Normally energized relay with dry contacts C-NA
Uscita preallarme 2	Relè normalmente eccitato con contatti puliti C-NC
Pre-alarm 2 relay	Normally energized relay with dry contacts C-NC
Uscita blocco (ALLARME)	Relè normalmente eccitato con contatti puliti C-NC
Block output (alarm)	Normally energized relay with dry contacts C-NC
Uscita guasto (FAULT)	Relè normalmente eccitato con contatti puliti C-NC
Fault output	Normally energized relay with dry contacts C-NC
Portata uscita relè	3A (resistivi) a 230 Vac
Output relay	3A at 230V
Sensore	Elettrochimico
Sensor	Electrochemical
Cartuccia Sensore	Sostituibile
Cartridge Sensor	Replaceable
Grado di protezione	IP66
Rating IP	IP66
Pressione di funzionamento	Atmosferica ±10%
Operation Pressure	Atmospheric ±10%
Temp. di immagazzinamento	0 ÷ + 20 °C
Storage Temp	0 ÷ + 20 °C
Umidità di immagazzinamento	5 ÷ 95 % RH non condensata
Storage Humidity	5 ÷ 95 % RH non condensed
Dimensioni (A x L x P)	400 x 500 x 200 mm
Size mm (H x L x W)	400 x 500 x 200 mm
Peso	25 Kg
Weight	25 Kg

Codice Code	Articolo Model	Gas rilevato Gas detected	Cartuccia ricambio Cartridge replacement	Campo misura Measuring range	Bombola taratura Calibration cylinder	Vita media in aria pulita Average time in clean air	Prezzo Price
39312797	AN401PM	Metano - <i>Natural gas</i>	ZSP05/EX	0÷100% LFL	B0200	5 anni/years	€ 6.362,50 (B)
39312798	AN401PX-H	Vedi tabella 2 - <i>See Table 2</i>	ZSP02/EX	0÷100% LFL	B0200	5 anni/years	€ 6.362,50 (B)
39312785	AN401EA-H	Ammoniaca - <i>Ammonia</i>	ZSEA2/EX	0÷300 ppm	B0501	2 anni/years	€ 7.205,70 (B)
39312786	AN401EC-H	Ossido di carbonio - <i>Carbon monoxide</i>	ZSEC2/EX	0÷300 ppm	B0210	2 anni/years	€ 6.891,70 (B)
39312787	AN401EH	Idr. solforato - <i>Hydrogen sulphide</i>	ZSEH1/EX	0÷100 ppm	B0420	2 anni/years	€ 6.817,50 (B)
39312789	AN401EHCN	Acido cianidrico - <i>Hydrogen cyanide</i>	ZSEHCN/EX	0÷10 ppm	B0479	2 anni/years	€ 6.983,90 (B)
39312790	AN401EN	Ossido di azoto - <i>Nitrogen monoxide</i>	ZSEN1/EX	0÷300 ppm	B0472	2 anni/years	€ 6.983,90 (B)
39312791	AN401EN2	Biossido di azoto - <i>Nitrogen dioxide</i>	ZSEN2/EX	0÷30 ppm	on request	2 anni/years	€ 6.504,30 (B)
39312793	AN401ES	Anidride solforosa - <i>Sulphur dioxide</i>	ZSES1/EX	0÷20 ppm	B0468	2 anni/years	€ 7.016,30 (B)
39312792	AN401EO	Ossigeno - <i>Oxygen</i>	ZSE01/EX	0÷25% Vol.	B0416	2 anni/years	€ 6.539,60 (B)
39312794	AN401IC2	Anidride carbonica - <i>Carbon dioxide</i>	ZSIC01/EX	0÷5% Vol.	B0405	>5 anni/years	€ 7.153,30 (B)
39312795	AN401IC2-H	Anidride carbonica - <i>Carbon dioxide</i>	ZSIC02/EX	0÷5000 ppm	B0404	>5 anni/years	€ 7.153,30 (B)
39312796	AN401IX	Infiammabili a richiesta - <i>Flamable On request</i>	ZSIX01/EX	0÷100% LFL	B0200	>5 anni/years	€ 7.211,50 (B)
39312799	AN402EC-H	Ossido di carbonio - <i>Carbon monoxide</i>	2 x ZSEC2/EX	0÷300 ppm	B0210	2 anni/years	€ 7.924,80 (B)
39312800	AN402EC-H.V1	Ossido di carbonio - <i>Carbon monoxide</i>	2 x ZSEC2/EX	0÷100 ppm	B0210	2 anni/years	€ 7.924,80 (B)
39312801	AN402IC2+O2.V1	Anidride carbonica - <i>Carbon dioxide</i> Ossigeno - <i>Oxygen</i>	ZSIC01/EX ZSE01/EX	20.000 ppm 0÷25% Vol.	B0405 B0416	>5 anni/years 2 anni/years	€ 7.834,00 (B)
39312802	AN402IX	Infiammabili a richiesta - <i>Flamable On request</i>	2 x ZSIX01/EX	0÷100% LFL	B0200	>5 anni/years	€ 8.564,40 (B)
39312803	AN402PM	Metano - <i>Natural gas</i>	2 x ZSP05/EX	0÷100% LFL	B0200	5 anni/years	€ 7.053,30 (B)
39312804	AN402PM+EO	Metano - <i>Natural gas</i> Ossigeno - <i>Oxygen</i>	ZSP05/EX ZSE01/EX	0÷100% LFL 0÷25% Vol.	B0200 B0416	5 anni/years 2 anni/years	€ 7.136,80 (B)
39312805	AN402PX-H	Vedi tabella 2 - <i>See Table 2</i>	2 x ZSP02/EX	0÷100% LFL	B0200	5 anni/years	€ 7.053,30 (B)

Portable gas monitors

Rilevatori portatili





RILEVATORI PORTATILE MONOGAS
PORTABLE MONOGAS MONITORS

RILEVATORI PORTATILE MULTI GAS (FINO A 4 GAS)
PORTABLE MULTI GAS MONITORS (UP TO 4 GASSES)

RILEVATORI PORTATILE MULTI GAS (FINO A 7 GAS)
PORTABLE MULTI GAS MONITORS (UP TO 7 GASSES)

Rilevatori portatili monogas

Portable monogas monitors



NE600G

Codice	GAS rilevabili	
Code	Detectable gas	
NE600G	Ossigeno/Oxygen	O ₂
NE601G	Monossido di carbonio/Carbon monoxide	CO
NE602G	Idrogeno solforato/Hydrogen sulphide	H ₂ S
NE603G	Cloro/Chlorine	Cl ₂
NE604G	Anidride solforosa/Sulfur dioxide	SO ₂
NE605G	Biossido di azoto/Nitrogen dioxide	NO ₂
NE606G	Ammoniaca/Ammonia	NH ₃
A richiesta/On demand	Acido cianidrico/Hydrogen cyanide	HCN
	Acido cloridrico/Hydrogen chloride	HCL
	Acido fluoridrico/Hydrofluoric	HF
	Diossido di cloro/Chlorine dioxide	ClO ₂
	Fosfina/Phosphine	PH ₃
	Fosgene/Phosgene	COCl ₂
	Idrogeno/Hydrogen	H ₂
	Ossido di azoto/Nitrogen monoxide	NO
	Ossido di etilene/Ethylene oxide	C ₂ H ₄ O
	Ozono/Ozone	O ₃
Silano/Silane	SiH ₄	

(cod. NE600G)	€ 877,20 (B)
(cod. NE601G)	€ 1.152,10 (B)
(cod. NE602G)	€ 1.152,10 (B)
(cod. NE603G)	€ 1.429,60 (B)
(cod. NE604G)	€ 1.239,70 (B)
(cod. NE605G)	€ 1.239,70 (B)
(cod. NE606G)	€ 1.393,70 (B)



Nato per proteggere l'uomo da atmosfere pericolose per gas tossici o asfissianti. Può essere equipaggiato con 25 sensori diversi, intercambiabili dall'utente per leggere altrettanti gas differenti (altri a richiesta) ed è provvisto di memoria eventi. La certificazione ATEX e le ridottissime dimensioni lo rendono utilizzabile dovunque.

Create to protect the man from dangerous atmospheres for toxic or suffocating gases. It can be equipped with 25 different sensors, all interchangeable from the customer to read other different gases on demand and it is enable of memory events. The ATEX certification and the small dimensions allow to use it everywhere

Altre caratteristiche tecniche:

- Garanzia di 2 anni per le versioni O₂, H₂S e CO (sensori inclusi)
- Allarme visivo, a vibrazione e acustico (95dB)
- Visualizzazione in tempo reale della concentrazione
- Sensori intercambiabili
- Alimentazione a batteria AA sostituibile, autonomia fino a 6 mesi.
- Data logger eventi di raggiungimento valori di TWA e STEL
- Interfaccia infrarosso per trasferimento dati
- Calibrazione semplificata e test funzionale tramite base di interfaccia
- Clip a coccodrillo per ancoraggio agli abiti
- Certificazione CE: DMT 99 ATEX E 044
- Certificazione ATEX: II 2G EEx ib IIC T4/T3

The smallest single gas monitor with display, data-logging and IR interface

- 2 year warranty on O₂, H₂S and CO (including sensor)
- Visual, vibration and audible alarm (95 dB)
- Real-time concentration display
- Interchangeable smart sensors
- AA battery powered for 6 months operation
- Data-logger for event data, TWA- and STEL-values
- Infrared interface for data transfer
- Quick calibration and function test via dockingstation
- ATEX `II 2G EEx ib IIC T4/T3 -20°C ≤ Ta ≤ +45°C to +55°C

Accessori a richiesta

- Custodia di pelle
- Protezione di gomma superiore ed inferiore
- Pompa elettrica compatta di campionamento, aspirazione 400 mbar
- Sonda telescopica in acciaio CrNiI, lunghezza 1.36m, completa di tubo da 50 cm
- Sonda telescopica in acciaio CrNiI, lunghezza 1.92m, completa di tubo da 50 cm
- Filtro speciale per polveri e acqua (confezione da 3 pezzi)
- (*) Speciale tubo di campionamento lunghezza 3m. antistatico con filtro per polveri e acqua
- (*) Speciale tubo di campionamento lunghezza 3m. antistatico con filtro per polveri/acqua e indicatore di flusso
- (*) Speciale tubo di campionamento lunghezza 6m. antistatico con filtro polveri e acqua
- (*) Speciale tubo di campionamento lunghezza 6m. antistatico con filtro polveri/acqua e indicatore di flusso
- Sonda in plastica
- Sonda in VITON, resistente ai solventi, per H₂S, vapori infiammabili, ecc.
- Sonda galleggiante
- Tubo di diluizione per l'uso con pompe di campionamento, rapporto 1:1
- Stazione di ricarica
- Stazione di calibrazione e trasferimento dati

(*) Non utilizzabile per solventi e vapori infiammabili

Accessories on request

Leather holster

Rubber cover (top/bottom)

Telescopic probe CrNi steel, 1.36 m long, complete with 50 cm sampling hose

Telescopic probe CrNi steel, 1.92 m long, complete with 50 cm sampling hose

Special dust/water filter (pack of 3 each)

() Special sampling hose 3 m, anti static, with particle/water filter*

() Special sampling hose 3 m, anti static, with particle/water filter and flow indicator*

() Special sampling hose 6 m, anti static, with dust/water filter*

() Special sampling hose 6 m, anti static, with dust/water filter and flow indicator*

Probe, plastic

Viton hose, solvent resistant, for H₂S, fuel vapours, etc.

Float probe

Dilution tube for use with sampling pumps, 1:1 ratio

() Not suitable for solvent and fuel vapours*

Rilevatori portatili multigas

Portable multigas monitors

Strumento compatto certificato ATEX per la rilevazione di gas tossici, esplosivi o asfissianti. Può essere equipaggiato con 1 o fino a 4 sensori tutti provvisti di elettronica di taratura a bordo e quindi facilmente sostituibili dall'utente e subito pronti all'utilizzo.

È inoltre dotato di memorizzazione degli eventi e i dati sono scaricabili a computer per la realizzazione di completi report.

Compact instrument ATEX certified for the detection of toxic, explosive and suffocating gases.

It can be equipped with 1 up to 4 sensors, all provided of calibrated electronic on board and therefore easily replaceable from the consumer and immediately ready to the use.

It is also equipped of memorization of events and it is possible to download data on PC to realize a complete report

Le maggiori caratteristiche:

- Ampio display grafico con variazione di colore durante gli allarmi
- Allarme acustico: 103 dB
- Allarme ottico: Visibile a 360° a 3 colori differenti
- Allarme a vibrazione opzionale
- Autonomia fino a 24 ore
- Rilevamento a diffusione o tramite pompa di aspirazione (opzionale)
- Grado di protezione: IP67
- Certificato ATEX: Il 2G EEx ia d IIC T4
- GARANZIA 2 ANNI (sensori inclusi)
- Completo di data-logging
- Dimensioni: 68x100x55

Gas detector for 1 to 4 gases

- *large graphic display with color change during alarm*
- *Audible alarm: loud horn, 103 dB, reducable to 95 dB*
- *Visual alarm: 360° visible alarm lights*
- *Optional vibration alarm*
- *up to 24 hours operational time*
- *diffusion or pump operation (option)*
- *waterproof: (IP67)*
- *ATEX-certificate: Il 2G EEx ia d IIC T4*
- *2 YEAR WARRANTY*
- *datalogging included*
- *size: 68x100x55*



ATEX

NE700G

Versioni con batterie usa e getta / Version with disposable batteries

Cod.	GAS rilevabili - Detectable gas	Prezzo - Price
NE700G	FL O ₂ CO H ₂ S	€ 1.673,80 (B)
NE701G	FL O ₂	€ 1.417,50 (B)
NE702G	FL	€ 1.474,20 (B)
NE703G	CO O ₂	€ 1.417,50 (B)
NE704G	FL O ₂ CO	€ 1.586,00 (B)
NE705G	FL O ₂ H ₂ S	€ 1.586,00 (B)
A richiesta/On demand	O ₂ H ₂ S	A richiesta/On demand
A richiesta/On demand	CO H ₂ S	A richiesta/On demand
A richiesta/On demand	O ₂ CO H ₂ S	A richiesta/On demand

Versioni con batterie ricaricabili / Rechargeable batteries versions

Cod.	GAS rilevabili - Detectable gas	Prezzo - Price
NE700GB	FL O ₂ CO H ₂ S	€ 1.673,80 (B)
NE701GB	FL O ₂	€ 1.417,50 (B)
NE702GB	FL	€ 1.474,20 (B)
NE703GB	CO O ₂	€ 1.417,50 (B)
NE704GB	FL O ₂ CO	€ 1.586,00 (B)
NE705GB	FL O ₂ H ₂ S	€ 1.586,00 (B)
A richiesta/On demand	O ₂ H ₂ S	A richiesta/On demand
A richiesta/On demand	CO H ₂ S	A richiesta/On demand
A richiesta/On demand	O ₂ CO H ₂ S	A richiesta/On demand

Accessori per NE700

- **NA010G** - Cappuccio di taratura, ricarica e trasferimento dati (alim. non compreso)

NA010G

€ 221,00 (B)

- **NA001G** - Alimentatore 230V. AC - Versione EU per auto con cavo estensibile 0,5-1,5m (a richiesta versione UK e per auto o autocarri con spina accendisigari)

NA001G

€ 176,00 (B)

- **NA002G** - Base caricabatterie per solo strumento (alim. non compreso)

NA002G

€ 406,70 (B)

- **NA005G** - Base caricabatterie per strumento e pompa (alim. non compreso) con cinghie di fissaggio

NA005G

€ 607,50 (B)

- **NA011G** - Cappuccio di taratura e ricarica NA010G + alimentatore NA001G

NA011G

€ 256,80 (B)

- **NA101G** - Pompa elettrica per NE700 con batterie ric. (base ricarica necessaria NA005G non compresa)

NA101G

€ 1.126,30 (B)

- **NA402G** - Cassetto batterie usa e getta con vibrazione per NE700G

NA402G

€ 237,30 (B)

- **NA402GB** - Batterie ricaricabili NiHM con vibrazione per NE700G

NA402GB

€ 325,00 (B)

Accessories for NE700

- **NA010G** - Smart Charger Cap (charger, calibrate, data transfer to a PC) includes 0.1m tubing

€ 221,00 (B)

- **NA001G** - 230V power supply. AC - EU version for cars with extension cable 0,5-1,5m (on request UK version and for cars or trucks with cigarette lighter plug)

€ 176,00 (B)

- **NA002G** - Battery charger base for instrument only (power supply not included)

€ 406,70 (B)

- **NA005G** - Battery charger base for instrument and pump (power supply not included) with fixing brackets

€ 607,50 (B)

- **NA011G** - Calibration and charging cap NA010G + NA001G power supply

€ 256,80 (B)

- **NA101G** - Electric pump for NE700 with rechargeable batteries (required charging base NA005G not included)

€ 1.126,30 (B)

- **NA402G** - Disposable battery drawer with vibration for NE700G

€ 237,30 (B)

- **NA402GB** - Vibrating NiHM rechargeable batteries for NE700G

€ 325,00 (B)

*Commercial
gas detection*

Rilevazione gas centrali termiche





CENTRALI DA 1 A 3 SENSORI
CENTRAL UNITS FOR 1 TO 3 SENSORS

SENSORI IP44 E ANTIDEFAGRANTI
IP44 AND EXPLOSION-PROOF SENSORS

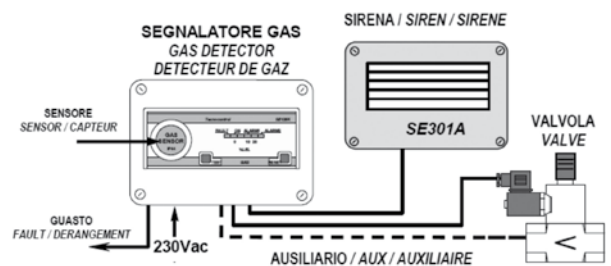
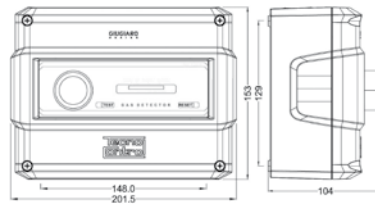
ACCESSORI
ACCESSORIES

Centrali monozona da parete con sensore incorporato Metano o GPL

Control units with one integrated sensor for natural gas or LPG



GIUGIARDO



CTR21 - SE126K

Lo strumento è realizzato con tecnologia a microprocessore ed i circuiti stampati sono con montaggio SMD. Il sensore di rilevamento gas è integrato nella custodia, rendendo l'installazione semplificata.

- Indicazione a barra di LED della misura di gas
- 3 relè di attuazione allarme e guasto.
- Funzione "TEST" e funzione "RESET"
- N° 1 ingresso AUX per le elettrovalvole con sensore magnetica
- N°3 relè a sicurezza positiva con memoria di allarme

- Display by the LED bar placed at the front of the device
- N° 3 relays for alarm and fault
- TEST function
- RESET function
- N° 1 AUX input for electrovalves with magnetic sensor
- N° 3 positive safety relay with alarm memory

CE

Alimentazione: 230Vca - 3VA o 12÷24Vcc - 1,5W

Power Supply: 230Vac - 3VA or 12÷24Vdc - 1,5W

Intervento 1° relè: 10% LFL - Intervento 2° relè: 20% LFL

First relay intervention: 10% LFL - Second relay intervention: 20% LFL

Vita utile: 5 anni

Sensor life: 5 years

Grado: IP44

Rating: IP44

Portata relè di uscita: 230Vca - 3A contatti in scambio normalmente eccitati

Contacts rating: 230Vac - 3A exchange contacts normally shunt wound

Dimensioni: 202x153x104 a parete

Dimensions: 202x153x104 wall installation

(cod. 38990834) Metano / Natural gas

€ 309,50 (A)

(cod. 38990883) GPL / LPG

€ 309,50 (A)

Centrali monozona Metano o GPL

Control units for one sensor natural gas or LPG

GIUGIARD
D E S I G N



CTM21 - SE128K

CE

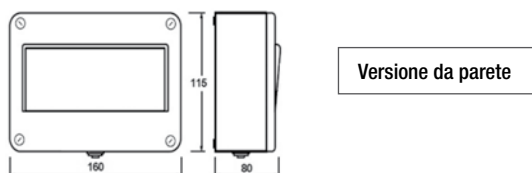
Alimentazione: 230Vca - 3VA o 12÷24Vcc - 1,5W
Power Supply: 230Vac - 3VA or 12÷24Vdc - 1,5W
Intervento 1° relè: 10% LFL - Intervento 2° relè: 20% LFL
First relay intervention: 10% LFL - Second relay intervention: 20% LFL
Grado di protezione: IP65
Rating: IP65
Portata relè di uscita: 230Vca - 3A contatti in scambio normalmente eccitati
SPDT contacts rating: 230Vac - 3A exchange contacts normally shunt wound
Dimensioni: 202x153x104 a parete
Dimensions: 202x153x104 wall installation

(cod. 39010623) Centralina da parete / Wall mounting central unit	€ 278,90 (A)
(cod. 39000622) Centralina da incasso / Recessed installation central unit	€ 238,00 (A)
(cod. 39020624) Centralina da guida DIN / DIN rail central unit	€ 270,60 (A)

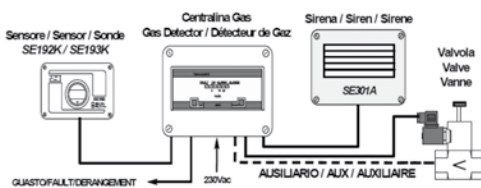
Lo strumento è realizzato con tecnologia a microprocessore ed i circuiti stampati sono con montaggio SMD. Il sensore di rilevamento gas è da collegarsi esternamente, nella posizione più adeguata.

- Funzione TEST
- Funzione RESET
- Indicazione a barra di LED della misura di gas presente sul frontale
- 3 relè di attuazione allarme e guasto.
- N° 1 ingresso AUX per le elettrovalvole con sensore magnetico.

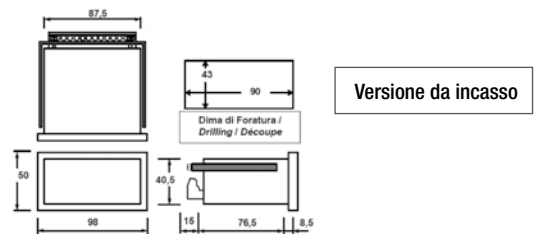
- Display by the LED bar placed at the front of the device
- N° 3 relays for alarm and fault
- TEST function
- RESET function
- N° 1 AUX input for electrovalves with magnetic sensor



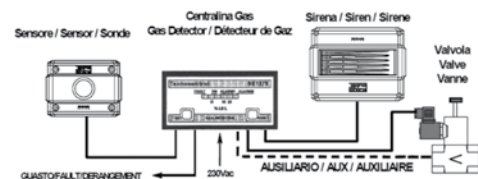
Versione da parete



CTM21 - SE128K (39010623)



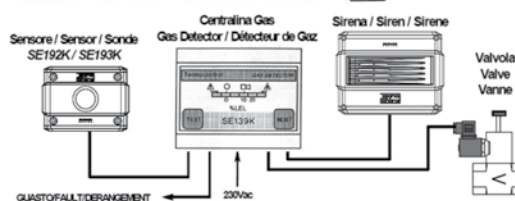
Versione da incasso



CTM31 - SE127K (39000622)



Versione da guida DIN



CTM11 - SE139K (39020624)

Centrali per 3 sensori remoti Metano o GPL

Control units for 3 remote sensors natural gas or LPG



GIUGIARO

CTP21 - SE194K

La centrale è adatta fino a 3 sensori di rilevamento gas. Essi sono da collegarsi esternamente nella posizione più adeguata.

- Indicazione a barra di LED della misura di gas presente sul frontale
- 3 relè di attuazione allarme e guasto.
- Funzione TEST • Funzione RESET
- N° 1 ingresso AUX per le elettrovalvole con sensore magnetico

The control units are equipped with three led bars that indicate the reached gas concentration.



CTP31 - SE184K

La centrale è adatta fino a 3 sensori di rilevamento gas. Essi sono da collegarsi esternamente nella posizione più adeguata.

- Indicazione a barra di LED della misura di gas presente sul frontale
- 3 relè di attuazione allarme e guasto.
- Funzione TEST • Funzione RESET
- N° 1 ingresso AUX per le elettrovalvole con sensore magnetico

The control units are equipped with three led bars that indicate the reached gas concentration.

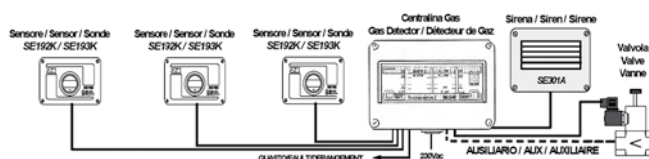


CTP23 - SE293K

La centrale è adatta fino a 3 sensori di rilevamento gas. Essi sono da collegarsi esternamente nella posizione più adeguata.

- Display della misura di gas presente sul frontale
- 3 relè di attuazione allarme e guasto.
- Funzione TEST • Funzione RESET
- N° 1 ingresso AUX per le elettrovalvole con sensore magnetico

The control units are equipped with a display that indicate the reached gas concentration.



CE

Alimentazione: 110÷230Vca/6VA - 24Vcc/5W

Power Supply: 110÷230Vac/6VA - 24Vdc/5W

Intervento 1° relè: 10% LFL - Intervento 2° relè: 20% LFL

First relay intervention: 10% LFL - Second relay intervention: 20% LFL

Grado di protezione: IP65

Rating: IP65

Portata relè: 230Vca - 3A contatti in scambio normalmente eccitati

Contacts rating: 230 Vac - 3A exchange contacts normally shunt wound

Dimensioni: 202x153x104 a parete

Dimensions: 202x153x104 wall installation

(cod. 39040626)

€ 456,50 (A)

CE

Alimentazione: 230Vca/8VA o 12Vcc/4,5W - grado protezione IP44

Power Supply: 230 Vac/8VA o 12 Vdc/4,5W - rating IP44

Intervento 1° relè: 10% LFL - Intervento 2° relè: 20% LFL

First relay intervention: 10% LFL - Second relay intervention: 20% LFL

Portata relè: 230Vca - 3A contatti in scambio, normalmente eccitati

Contacts rating: 230 Vac - 3A exchange contacts, normally shunt wound

Dimensioni: 197x120x120 mm a incasso con sportellino di protezione

Dimensions: 197x120x120 mm to recess with flap protection door

(cod. 39030625)

€ 460,70 (A)

CE

Alimentazione: 110÷230Vca/15VA - 24Vcc/5W

Power Supply: 110÷230Vac/15VA - 24Vdc/5W

Intervento 1° relè: 10% LFL - Intervento 2° relè: 20% LFL

First relay intervention: 10% LFL - Second relay intervention: 20% LFL

Grado di protezione: IP65

Rating: IP65

Portata relè: 230Vca - 3A contatti in scambio normalmente eccitati

Contacts rating: 230 Vac - 3A exchange contacts normally shunt wound

Dimensioni: 202x153x104 a parete

Dimensions: 202x153x104 wall installation

(cod. 39042426)

€ 517,50 (A)

Sensore remoto per Metano o GPL

Gas detector for natural gas or LPG

CE

Uscita: n° 1 lineare 4÷20 mA

Output: N° 1 linear 4÷20 mA

Grado di protezione: IP44

Protection level: IP44

Alimentazione: a mezzo centrale 12 Vcc ÷ 24 Vcc

Power Supply: by central unit 12 Vdc ÷ 24 Vdc

Vita utile: 5 anni

Sensor life: 5 years

Assorbimento: 2W

Absorption: 2W

Dimensioni: 112x82x70 a parete

Dimension: 112x82x70 wall installation

(cod. 39200627) per Metano / for Natural gas da abbinare alle centrali serie CTM-CTP € 149,20 (A)

(cod. 39200628) per GPL / for LPG to be mounted with central units CTM-CTP series € 149,20 (A)

CE

Uscita: n° 1 lineare 4÷20 mA

Output: N° 1 linear 4÷20 mA

Custodia: ATEX

Casing: ATEX

Alimentazione: a mezzo centrale 12-24 Vcc

Power Supply: by central unit 12-24 Vdc

Vita utile: 5 anni

Sensor life: 5 years

Assorbimento: 1W

Absorption: 1W

Dimensioni: 190x105x83mm

Dimension: 109x105x83mm

(cod. 39241745) per Metano / for Natural gas da abbinare alle centrali serie CTM-CTP € 441,00 (A)

(cod. 39241746) per GPL / for LPG to be mounted with central units CTM-CTP series € 441,00 (A)

GIUGIARO
D
E
S
I
G
N

ST441 - SE192K

Sensore catalitico in due versioni, per metano (SE192KM) e per GPL (SE192KG). Completamente insensibile a temperatura ed umidità, con elemento sensibile di livello professionale. Ideale per installazioni in centrale termica o piccole e medie attività.

- Alimentato direttamente dalla centrale
- Compatibile con le centrali: CTM11 - CTM21 - CTM31 - CTP21 - CTP 23 - CTP31

Catalytic sensor to detect natural gas or LPG.

Compatible with control unit: CTM11 - CTM21 - CTM31 - CTP21 - CTP 23 - CTP31



Ex
ATEX

SE193K

Sensore catalitico in due versioni, per metano (SE193KM) e per GPL (SE193KG). Completamente insensibile a temperatura ed umidità, con elemento sensibile di livello professionale. Ideale per installazioni in centrale termica o piccole e media attività, ma con esigenze di custodia antideflagrante.

- Grado di protezione: antideflagrante II 2G Ex d IIC T6 - Certificazione CESI 03 ATEX 323
- Alimentato direttamente dalla centrale
- Compatibile con le centrali: CTM11 - CTM21 - CTM31 - CTP21 - CTP 23 - CTP31

The article SE 193K only differs for its explosion-proof case certified by ATEX, which makes it fit for industrial installations where the area classification requires this type of cases. It can be equipped with an (optional) explosion-proof joint Art.-Nr. ZT163 required for the connection to the cable raceway. Such connection is made easier by coupling terminals.

Compatible with control unit: CTM11 - CTM21 - CTM31 - CTP21 - CTP 23 - CTP31

Type of protection: II 2G Ex d IIC T6 - Certificazione CESI 03 ATEX 323

Sirena

Siren

GIUGIARD
DESIGN

SE301A

Sirena piezoelettrica modulata con segnalazione a luce rossa intermittente.

Siren with acoustic and visual alarm.

CE

Alimentazione: 230Vca - 9VA o 12Vcc - 5W

Power supply: 230Vac - 9VA o 12Vdc - 5W

Intensità sonora: 115 Db

Suond intensity: 115 Db

Protezione: IP 43

Rating: IP 43

Dimensioni: 202x153x88 mm

Dimensions: 202x153x88 mm

(cod. 39250650)

€ 178,20 (A)

A richiesta SE301A/24 con alimentazione 24Vcc

On demand SE301/24 with 24Vdc power supply



PB001

Pulsante di emergenza in policarbonato antiurto autoestinguente, con doppio isolamento, resistente ai raggi UV e rinforzato con fibre di vetro.

Emergency push button in self-extinguishing shock-proof polycarbonate with double insulation, UV-resistant and glass fibre reinforced.

CE

Grado di protezione: IP67

Protection - degrees: IP67

Temperatura di funzionamento: -40°C/+80°C

Operating temperature: -40°C/+80°C

Contatti: N.C. e N.A.

Contacts: N.C. and N.O.

(cod. 39992742)

€ 52,10 (B)



PS

Alimentatore con batteria in parallelo che rimane sempre sotto carica e interviene nel caso di caduta dell'alimentazione dalla rete.

It consists of a power supply unit with a continuous on-charge battery which activates only in case of a current failure.

CE

Alimentazione: 230 Vca

Power supply: 230 Vac

Batteria Pb standard: 12 Vcc

Standard battery Pb: 12 Vdc

Custodia: metallica IP40

Custody: Metallic IP40

(cod. 39260653) PS175 12Vcc - 1,5A bat 1x7,2Ah € 317,00 (B)

(cod. 39260652) PS180 12Vcc - 12Vcc - 3A bat 1x7,2Ah € 365,20 (B)

(cod. 39262374) PS185 27Vcc - 6,5A bat 2x18Ah € 801,80 (B)

(cod. 39262288) PS275 27Vcc - 2,5A bat 2x18Ah (EN54-4) € 632,80 (B)

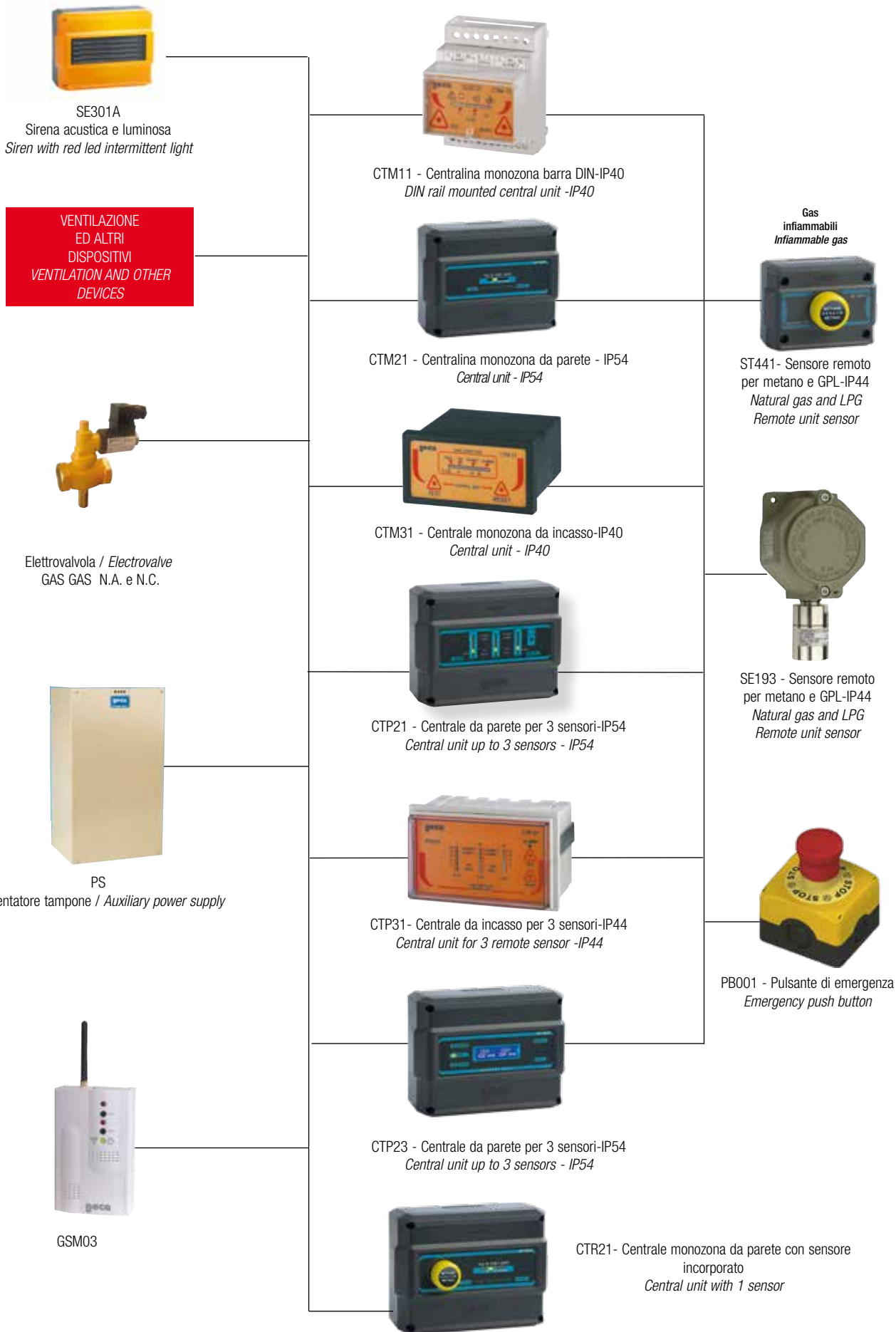
(cod. 39262289) PS280 27Vcc - 5A bat 2x18Ah (EN54-4) € 880,00 (B)

(cod. 39262356) Batteria BA010 12V-1,3Ah € 32,30 (B)

(cod. 39262635) Batteria BA009 12V-3,3Ah € 44,30 (B)

(cod. 39262290) Batteria BA011 12V-7Ah € 75,20 (B)

(cod. 39262291) Batteria BA012 12V-18Ah € 186,00 (B)



*Residential
gas detection*

Rilevazione gas domestica





RILEVAZIONE GAS DOMESTICA
RESIDENTIAL GAS DETECTION

CARTUCCE SENSORI DI RICAMBIO
REPLACEABLE CARTRIDGE SENSORS

KIT GAS
KIT GAS

Rivelatori gas Wi-Fi con sensore sostituibile

Smart Wi-Fi gas detectors with replaceable sensor



YUKON 852

Rivelatori di metano che per mezzo di un segnale ottico-acustico e notifica su smartphone, segnalano il raggiungimento di una concentrazione di gas pericolosa nell'ambiente in cui sono installati. Sono dotati di un'uscita relé per il comando di un'elettrovalvola di intercettazione gas. Alla scadenza della vita utile, un segnale ottico avvisa della necessità di sostituire il modulo sensore e contemporaneamente una notifica viene inviata all'APP. L'interfacciamento con l'APP consente di conoscere in tempo reale lo stato del prodotto.

Gas detectors that warn by means of an optical-acoustic signal and smartphone notification of the achievement of a concentration of dangerous gas in the environment in which they are installed. They are equipped with a relay output for controlling a gas interception solenoid valve. Upon expiration of the sensor module duration an optical signal warns of the need for replacement and at the same time a notification is sent to the APP. The interface with the APP allows to know in real time the status of the product.

CE

Alimentazione: 110÷230Vca 50÷60 Hz e 12Vcc

Power supply: 110÷230Vac 50÷60 Hz and 12Vdc

Assorbimento: 5,75VA max a 230Vca - 2,5W max. a 12Vcc

Absorption: 5.75VA max at 230Vac - 2.5W max. at 12Vdc

Soglia di allarme: 10% LFL - Campo di misura: 20% LFL

Alarm level: 10% LFL - Measuring range: 20% LFL

Sensore: Catalitico (sostituibile)

Sensor: Catalitic (replaceable)

Vita utile: 5 anni

Sensor life: 5 years

Relè: 10A @ 250Vca - 10A @ 30Vcc, SPDT

Relay: 10A @ 250Vac - 10A @ 30Vdc, SPDT

Protocollo wireless: IEEE 802.11 b/g/n, frequenza: 2,4-2,4835 GHz

Wireless protocol: IEEE 802.11 b/g/n, frequency: 2,4-2,4835 GHz

Conformità alla norma: EN 50194-1:2010

Standard conformity: EN 50194-1:2010

(cod. 38522625) 852/Metano - Natural gas € 156,50 (A)

(cod. 38522626) 852/G.P.L. - L.P.G. € 156,50 (A)



**SENSORE SOSTITUIBILE
REPLACEABLE
SENSOR**

Rivelatori gas Wi-Fi

Smart Wi-Fi gas detectors



CE

Alimentazione: 110÷230Vca 50÷60 Hz e 12Vcc
 Power supply: 110÷230Vac 50÷60 Hz e 12Vdc
 Assorbimento: 3,91VA max a 230Vca - 1,44W max. a 12Vcc
 Absorption: 3.91VA max at 230Vac - 1.44W max. at 12Vdc
 Soglia di allarme: 50 ppm per 75 min. - 100 ppm per 16 min. - 300 ppm per 1 min.
 Alarm level: 50 ppm for 75 min. - 100 ppm for 16 min. - 300 ppm for 1 min.
 Sensore: Elettrochimico (non sostituibile)
 Sensor: Electrochemical (not replaceable)
 Vita utile: 6 anni
 Sensor life: 6 years
 Relè: 10A @ 250Vca - 10A @ 30Vcc, SPDT
 Relay: 10A @ 250Vac - 10A @ 30Vdc, SPDT
 Protocollo wireless: IEEE 802.11 b/g/n, frequenza: 2,4-2,4835 GHz
 Wireless protocol: IEEE 802.11 b/g/n, frequency: 2,4-2,4835 GHz
 Conformità alla norma: EN 50291-1:2010
 Standard conformity: EN 50291-1:2010

(cod. 38602627)

€ 171,40 (A)

YUKON 860 CO

Rivelatori di monossido di carbonio che per mezzo di un segnale ottico-acustico e notifica su smartphone, segnalano il raggiungimento di una concentrazione di gas pericolosa nell'ambiente in cui sono installati. Sono dotati di un'uscita relé per il comando di un'elettrovalvola di intercettazione gas o di un impianto di ventilazione. Alla scadenza della vita utile, un segnale ottico avvisa della necessità di sostituire il prodotto e contemporaneamente una notifica viene inviata all'APP. L'interfacciamento con l'APP consente di conoscere in tempo reale lo stato del prodotto.

Carbon monoxide detectors that warn by means of an optical-acoustic signal and smartphone notification of the achievement of a concentration of dangerous gas in the environment in which they are installed. They are equipped with a relay output for controlling a gas interception solenoid valve or a ventilation system. Upon expiration an optical signal warns of the need for replacement the item and at the same time a notification is sent to the APP. The interface with the APP allows to know in real time the status of the product.

**CON
DISPLAY**



CE

Alimentazione: 110÷230Vca 50÷60 Hz e 12Vcc
 Power supply: 110÷230Vac 50÷60 Hz e 12Vdc
 Assorbimento: 5,29VA max a 230Vca - 2,4W max. a 12Vcc
 Absorption: 5.29VA max at 230Vac - 2.4W max. at 12Vdc
 Soglia di intervento: impostabile da 700 ppm a 1500 ppm
 Operation level: settable from 700 ppm to 1500 ppm
 Sensore di CO₂: NDIR a 2 canali, accuratezza ± (30 ppm + 3%VM)
 CO₂ Sensor: NDIR dual channel, accuracy ± (30 ppm + 3%MV)
 Relè: 10A @ 250Vca - 10A @ 30Vcc, SPDT
 Relay: 10A @ 250Vac - 10A @ 30Vdc, SPDT
 Periodo di intervento: settimanale, impostabile ora per ora da utente
 Operation period: Weekly, settable hour by hour by user
 Vita utile: 15 anni
 Sensor life: 15 years
 Protocollo wireless: IEEE 802.11 b/g/n, frequenza: 2,4-2,4835 GHz
 Wireless protocol: IEEE 802.11 b/g/n, frequency: 2,4-2,4835 GHz

(cod. 38602628)

€ 302,90 (A)

YUKON 860 CO₂

Rivelatori di anidride carbonica, temperatura e umidità, che per mezzo di un segnale ottico e notifica su smartphone, segnalano il raggiungimento di una concentrazione di gas non salubre nell'ambiente in cui sono installati. Sono dotati di un'uscita relé per il comando di un impianto di ventilazione.

L'interfacciamento con l'APP consente di conoscere in tempo reale lo stato del prodotto. Il rivelatore è programmabile settimanalmente.

CO₂, temperature and humidity detectors that warn by means of an optical signal and smartphone notification of the achievement of a concentration of not healthy gas in the environment in which they are installed. They are equipped with a relay output for controlling a ventilation system. The Wi-Fi connection also allows you to send alarm and fault messages to the APP. The detector is programmable weekly.

Rivelatore fughe di gas da incasso

Gas Detector for recessed installation



Life

Life è un rivelatore gas da incasso in scatola da 3 moduli e può essere abbinato alle placche delle serie più diffuse (AVE, BTICINO, VIMAR, LEGRAND...). Costruito secondo le più moderne tecnologie è dotato di un sofisticato sistema di autodiagnosi per la segnalazione di eventuali anomalie. Può essere collegato ad una elettrovalvola di intercettazione gas che, in caso di pericolo, verrà azionata contemporaneamente al segnale acustico.

Life is a gas leak detector for recessed installation with a 3 modulars box and it can be linked to some important plates such as AVE, BTICINO, VIMAR, LEGRAND etc...

This detector has been manufactured following the best technologies and is provided with a sophisticated self-diagnosis to signal possible anomalies. The detector can also be connected to an electro-valve that detects the gas leakage. In danger conditions the electro-valve is simultaneously actuated by an acoustic signal.

COMPATIBILITÀ PLACCHE: vedi indice pag. 5
PLATES AVAILABLE: see pag. 5 index



Alimentazione: 230 Vca (-15/+10%)

Power supply: 230 Vac (-15/+10%)

Assorbimento: 4,5 VA

Absorption: 4,5 VA

Sensore: Catalitico

Sensor: Catalytic

Soglia di allarme: 10% LFL

Threshold: 10% LFL

Vita utile: 5 anni

Sensor life: 5 years

Relè di uscita: in scambio 3A 250Vac

Output relay: exchange contacts 3A 250Vac

Grado di protezione: IP 42

Rating: IP 42

Installazione: Ad incasso

Installation: To recess

Dimensioni: scatola da 3 moduli (503)

Dimensions: 3 modulars box (503)

(cod. 36900680)	Rivelatore per metano, bianco, <i>Gas detector for natural gas, white</i>	€ 112,70 (A)
(cod. 36910682)	Rivelatore per metano, antracite, <i>Gas detector for natural gas, anthracite</i>	€ 112,70 (A)
(cod. 36900681)	Rivelatore per GPL, bianco, <i>Gas detector for LPG, white</i>	€ 112,70 (A)
(cod. 36910683)	Rivelatore per GPL, antracite, <i>Gas detector for LPG, anthracite</i>	€ 112,70 (A)
(cod. 36911032)	Rivelatore per metano, argento, <i>Gas detector for natural gas, silver</i>	€ 115,00 (A)
(cod. 36911033)	Rivelatore per GPL, colore argento, <i>Gas detector for LPG, silver</i>	€ 115,00 (A)

Kit di SICUREZZA GAS AD INCASSO

Recessed installation gas safety kit

Rivelatore fughe di gas ad incasso serie "Life"
Gas leak detector for recessed installation "Life" series

Elettrovalvola serie **GAS GAS** 230Vca Normalmente Aperta.
Electrovalve "GAS GAS" 230Vac Normally Open



Nell'elegante scatola espositore si trova tutto il necessario per realizzare un sistema di "sicurezza domestica" completo ed affidabile.
In a smart show-box there is all necessary to create a "complete and reliable" "domestic security system"

(cod. 36671117)	KIT Life Metano Bianco	+ E.V. GAS GAS 1/2" N.A. 230Vca	€ 166,00 (A)
(cod. 36671118)	KIT Life Metano Antracite	+ E.V. GAS GAS 1/2" N.A. 230Vca	€ 166,00 (A)
(cod. 36671119)	KIT Life Metano Argento	+ E.V. GAS GAS 1/2" N.A. 230Vca	€ 168,10 (A)
(cod. 36671120)	KIT Life Metano Bianco	+ E.V. GAS GAS 3/4" N.A. 230Vca	€ 166,00 (A)
(cod. 36671121)	KIT Life Metano Antracite	+ E.V. GAS GAS 3/4" N.A. 230Vca	€ 166,00 (A)
(cod. 36671122)	KIT Life Metano Argento	+ E.V. GAS GAS 3/4" N.A. 230Vca	€ 168,10 (A)
(cod. 36671123)	KIT Life GPL Bianco	+ E.V. GAS GAS 1/2" N.A. 230Vca	€ 166,00 (A)
(cod. 36671124)	KIT Life GPL Antracite	+ E.V. GAS GAS 1/2" N.A. 230Vca	€ 166,00 (A)
(cod. 36671125)	KIT Life GPL Bianco	+ E.V. GAS GAS 3/4" N.A. 230Vca	€ 166,00 (A)
(cod. 36671126)	KIT Life GPL Antracite	+ E.V. GAS GAS 3/4" N.A. 230Vca	€ 166,00 (A)

Rivelatore fughe di gas con allarme ottico-acustico e comando relè

Gas detector with optical-acoustic alarm and output relay



GAMMA 652-O

I rivelatori di gas Metano e G.P.L. GAMMA 652-O avvisano, per mezzo di un segnale ottico ed acustico, la presenza di gas in ambiente. Sono dotati di un'uscita relè per il comando di un'elettrovalvola di intercettazione gas. I rivelatori GAMMA 652-O sono tarati per rilevare una concentrazione di gas pari al 10% del LFL (limite inferiore di esplosività).

The detectors GAMMA 652-O/M and GAMMA 652-O/G are gas detector of natural gas or LPG gas, that warns with an optical and acoustic signal, the presence of gas in the environment.

They are equipped with a relay output for controlling a solenoid valve for intercepting gas. The detectors serie GAMMA are calibrated to detect gas up to 10% of the LFL (Low Explosion Limit).



Alimentazione: 230Vca oppure 110Vca 50-60Hz

Power supply: 230Vac or 110Vac 50-60Hz

Assorbimento: 20mA max a 230Vca

Absorption: 20mA max a 230Vac

Soglia di allarme: 10% LFL

Alarm level: 10% LFL

Sensore: Catalitico

Sensor: Catalytic

Vita utile: 5 anni

Sensor life: 5 years

Allarme: ottico (led rosso), acustico (buzzer interno 85dBA a 1 m), comando relè 2,5 (1,2)A per elettrovalvola Normalmente Aperta (N.A.) o Normalmente Chiusa (N.C.) 230Vac,
Alarms: optical (red led), acoustic (buzzer 85dB/1m) and relay control 2,5 (1,2)A

Grado di protezione: IP42

Protection level: IP42

Dimensioni: 138x85x44mm

Dimensions: 138x85x44mm

(cod. 36520846) 652-O/M Gas Metano/Natural gas, Bianco/White € 109,50 (A)

(cod. 36520847) 652-O/G Gas G.P.L./L.P.G, Bianco/White € 109,50 (A)

Segnalatore fughe di gas con allarme ottico-acustico

Gas detector with optical-acoustic alarm



GAMMA 646C

I segnalatori serie GAMMA 646C/M e GAMMA 646C/G per gas metano o G.P.L. avvisano, per mezzo di un segnale ottico ed acustico, la presenza di gas in ambiente. I segnalatori della serie GAMMA 646C sono tarati per rilevare una concentrazione di gas pari al 10% del LFL (Limite Inferiore di Esplosività).

The GAMMA 646C/M and GAMMA 646C/G are gas detectors for natural gas and LPG that advices with an optical and acoustic signal the presence of gas in the environment.

The GAMMA 646C detectors are calibrated to notice existent gas in the environment up to 10% less from the explosion concentration LFL (Low Explosion Limit).



Alimentazione: 230 Vca 50-60Hz (12Vcc su richiesta)

Power supply: 230Vac 50-60Hz (available also 12Vdc)

Disponibile con spina inglese

Available with English plug

Assorbimento: 20mA max a 230Vca

Absorption: 20mA max (230Vac)

Soglia di allarme: 10% LFL

Alarm level: 10% LFL

Sensore: Catalitico

Sensor: Catalytic

Vita utile: 5 anni

Sensor life: 5 years

Allarme: ottico (led rosso) ed acustico (buzzer interno 85dBA a 1 m)

Alarms: optical (red led) and acoustic (buzzer 85dB/1m)

Grado di protezione: IP42

protection level: IP42

Dimensioni: 138x85x44mm

Dimensions: 138x85x44mm

(cod. 36460260) 646C/M Gas Metano / Natural gas, Bianco / White € 90,70 (A)

(cod. 36460261) 646C/G Gas G.P.L. / L.P.G., Bianco / White € 90,70 (A)

Kit GAMMA di SICUREZZA GAS

GAMMA safety gas kit

Rivelatore fughe di gas serie "GAMMA"
"GAMMA" gas leak detector



Rivelatore conforme alla
CEI EN 50194



Elettrovalvola serie **GAS GAS** 230Vca Normalmente Aperta.
Electrovalve "**GAS GAS**" 230Vca Normally Open



Nell'elegante scatola espositore si trova tutto il necessario per realizzare un sistema di "sicurezza domestica" completo ed affidabile.
In a smart show-box there is all necessary to create a complete and reliable "domestic security system"

(cod. 36670520)	GAMMA 652-0 Metano	+ E.V. GAS GAS 1/2" N.A. 230Vac	€ 163,10 (A)
(cod. 36670522)	GAMMA 652-0 Metano	+ E.V. GAS GAS 3/4" N.A. 230Vac	€ 163,10 (A)
(cod. 36670524)	GAMMA 652-0 Metano	+ E.V. GAS GAS 1" N.A. 230Vac	€ 167,20 (A)
(cod. 36670521)	GAMMA 652-0 GPL	+ E.V. GAS GAS 1/2" N.A. 230Vac	€ 163,10 (A)
(cod. 36670523)	GAMMA 652-0 GPL	+ E.V. GAS GAS 3/4" N.A. 230Vac	€ 163,10 (A)
(cod. 36670525)	GAMMA 652-0 GPL	+ E.V. GAS GAS 1" N.A. 230Vac	€ 167,20 (A)

Centrale fughe di gas con allarme ottico-acustico e comando relè

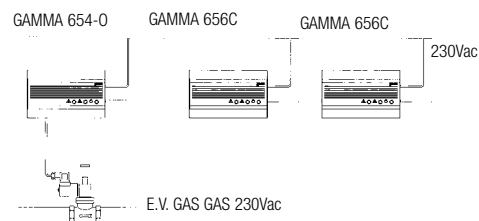
Control unit detector with optical-acoustic alarm and output relay



GAMMA 654-0

Questi rivelatori sono tarati per rilevare una concentrazione di gas pari al 10% del LFL (Limite Inferiore di Esplosività). Tale soglia potrà variare durante l'esercizio al variare delle condizioni ambientali ma non supererà in ogni caso nei primi 4 anni di esercizio il 20% del LFL. Centralina collegabile a più sensori remoti Gamma 656C.

*The detector has been designed to signal the presence of a concentration of gas of between 10% of LFL (Lower Explosive Limit) in the environment in which it is installed.
Control unit connectable to multiple Gamma 656C remote sensors.*



CE

Alimentazione: 230Vca 50-60Hz o 12Vcc (110 Vca a richiesta)

Power supply: 230Vac 50-60Hz o 12Vdc (110 Vac on request)

Assorbimento: 20mA max a 230Vca

Absorption: 20mA max a 230Vac

Soglia di allarme: 10% LFL

Alarm level: 10% LFL

Sensore: Catalitico

Sensor: Catalytic

Vita utile: 5 anni

Sensor life: 5 years

Possibilità di collegamento con Rivelatori remoti GAMMA 656C in numero illimitato

Possibility to connect an unlimited number of Remote Detectors GAMMA 656C

Possibilità di collegamento con alimentatore tampone serie PS

Possibility to connect a Back-up power supply PS series

Allarme: ottico (led rosso), acustico (buzzer interno 85dB a 1 m), comando relè

2,5 (1,2)A per E.V. Normalmente Aperta (N.A.) o Normalmente Chiusa (N.C.) 230Vca

Alarms: optical (red led), acoustic (buzzer 85dB/1m) and relay control

2,5 (1,2)A for electrovalve Normal Open (N.O.) or Normal Close (N.C.)

Grado di protezione: IP42

Protection level: IP42

Dimensioni: 138x85x44mm

Dimensions: 138x85x44mm

(cod. 36540848) 6540/M Gas Metano - Natural gas Bianco/White € 149,10 (A)

(cod. 36540849) 6540/G Gas G.P.L. - L.P.G. Bianco/White € 149,10 (A)

Rivelatore remoto fughe di gas con allarme ottico-acustico

Remote gas detector with optical-acoustic alarm



GAMMA 656C

Questi rivelatori sono tarati per rilevare una concentrazione di gas pari al 10% del LFL (Limite Inferiore di Esplosività). Tale soglia potrà variare durante l'esercizio al variare delle condizioni ambientali ma non supererà in ogni caso nei primi 4 anni di esercizio il 20% del LFL. Sensore remoto collegabile alla centralina Gamma 654-0.

*The detector has been designed to signal the presence of a concentration of gas of between 10% of LFL (Lower Explosive Limit) in the environment in which it is installed.
Remote sensor connectable to Gamma 654-0 control unit.*

CE

Alimentazione: 230Vca 50-60Hz o 12Vcc

Power supply: 230Vac 50-60Hz o 12Vdc

Assorbimento: 20mA max a 230Vca

Absorption: 20mA max a 230Vac

Soglia di allarme: 10% LFL

Alarm level: 10% LFL

Sensore: Catalitico

Sensor: Catalytic

Vita utile: 5 anni

Sensor life: 5 years

Possibilità di collegamento con alimentatore tampone serie PS

Possibility to connect a Back-up power supply PS series

Allarme: ottico (led rosso), acustico (buzzer interno 85dB a 1 m), segnale di allarme verso la Centrale

Alarms: optical (red led), acoustic (buzzer 85dB/1m) and logic signal for the Central Unit

Grado di protezione: IP42

Protection level: IP42

Dimensioni: 138x85x44mm

Dimensions: 138x85x44mm

(cod. 36560211) 656C/M Gas Metano - Natural gas Bianco/White € 92,30 (A)

(cod. 36560212) 656C/G Gas G.P.L. - L.P.G. Bianco/White € 92,30 (A)

Rilevatore fughe gas metano/gpl con sensore sostituibile

Gas detector with optical-acoustic alarm and output relay



SENSORE SOSTITUIBILE
REPLACEABLE
SENSOR



BETA 752

CE

Alimentazione: 230 Vca oppure 110 Vca - 50÷60 Hz

Power supply: 230 Vac or 110 Vac - 50÷60 Hz

Assorbimento: 20mA max a 230Vca

Absorption: 20mA max (230Vac)

Soglia di allarme: 10% del LFL

Alarm level: 10% LFL

Sensore: Catalitico

Sensor: Catalytic

Vita utile: 5 anni

Sensor life: 5 years

Allarme: ottico (led rosso) ed acustico (buzzer interno 85dBa a 1 m)

Alarms: optical (red led) and acoustic (buzzer 85dB/1m)

Grado di protezione: IP42

IP protection: IP42

Conformità alle norme: EN 50194

Standards conformity: EN 50194

(cod. 37521604)	752/Metano - Natural gas	€ 128,90 (A)
(cod. 37521605)	752/G.P.L. - L.P.G.	€ 128,90 (A)

I rivelatori di gas metano e GPL BETA 752 avvisano per mezzo di un segnale ottico ed acustico della presenza di gas nell'ambiente in cui sono installati. Sono dotati di un'uscita relé per il comando di un'elettrovalvola di intercettazione gas. Nelle versioni metano e GPL i sono tarati per rilevare una concentrazione di gas pari al 10% del LFL (Limite Inferiore di Esplosività).

Alla scadenza del periodo prescritto un segnale ottico avvisa della necessità di sostituire il sensore, operazione eseguibile semplicemente rimuovendo uno sportello ed utilizzando i sensori di ricambio forniti in blister.

BETA 752 Natural gas and LPG detectors warn the gas presence in the environment they are installed with an optical and acoustic signal. They are equipped with a relay output for controlling a solenoid valve for intercepting gas.

Natural gas and LPG version are calibrated to detect at 10% of the LFL (Lower Explosive Limit) gas concentration.

After that period, an optical signal warns to replace the sensor, simply by removing a front plate and using the sensors parts supplied in blister packs.

Sensori di ricambio per rivelatori BETA

BETA sensors spare part



SENSORI DI RICAMBIO

CE

Durata sensore: 5 anni

Sensor life: 5 years

Tipo sensore: Metano e GPL = catalitico

Sensor type: Natural gas and LPG = catalytic

Imballo: Blister

Package: Blister

(cod. 37521632)	Sensore Metano - Natural gas	€ 52,40 (A)
(cod. 37521633)	Sensore G.P.L. - L.P.G.	€ 52,40 (A)

I sensori di ricambio per i rivelatori di gas della serie **YUKON** 852 e **BETA** 752, 754, 756 sono forniti in un apposito blister e sono installabili in modo semplice ed intuitivo, grazie all'innovativa tecnologia GECA. La comunicazione via bus con la scheda madre ed il microcontrollore a bordo hanno reso possibile effettuare la taratura del sensore presso il costruttore, evitando la sostituzione dell'intero rivelatore.

The gas detectors replacement sensor for YUKON 852 and BETA 752, 754, 756 series are provided in blister package and can be installed easily and intuitively, using innovative GECA technology. The bus communication with the motherboard and the microcontroller on board allows the sensor to be calibrated by the manufacturer, avoiding the replacement of the entire detector.

Centrale fughe di gas con sensore sostituibile

Control unit detector with optical-acoustic alarm and output relay



BETA 754

I rivelatori di gas metano e GPL BETA 754 avvisano per mezzo di un segnale ottico ed acustico della presenza di gas nell'ambiente in cui sono installati. Sono dotati di un'uscita relé per il comando di un'elettrovalvola di intercettazione gas.

Nelle versioni metano e GPL i sono tarati per rilevare una concentrazione di gas pari al 10% del LFL (Limite Inferiore di Esplosività).

Alla scadenza del periodo prescritto un segnale ottico avvisa della necessità di sostituire il sensore, operazione eseguibile semplicemente rimuovendo uno sportello ed utilizzando i sensori di ricambio forniti in blister.

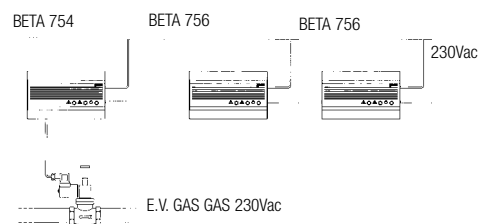
Centralina collegabile a più sensori remoti Beta 756.

BETA 754 Natural gas and LPG detectors warn the gas presence in the environment they are installed with an optical and acoustic signal. They are equipped with a relay output for controlling a solenoid valve for intercepting gas.

Natural gas and LPG version are calibrated to detect at 10% of the LFL (Lower Explosive Limit) gas concentration.

After that period, an optical signal warns to replace the sensor, simply by removing a front plate and using the sensors parts supplied in blister packs.

Control unit connectable to multiple Beta 756 remote sensors.



Alimentazione: 230 Vca – 50÷60 Hz / 12 Vcc 2,5W (110 Vca a richiesta)

Power supply: 230 Vac – 50÷60 Hz / 12 Vcc 2,5W (110 Vac on request)

Assorbimento: 20 mA max

Absorption: 20 mA max

Sensore: Catalitico

Sensor: Catalytic

Vita utile: 5 anni

Sensor life: 5 years

Allarme: Ottico (led rosso) ed acustico (buzzer 85 Db a 1 m)

Alarm: Optical (red led) ed acoustic (buzzer 85 Db/1 m)

Grado di protezione: IP42

IP protection: IP42

Conformità alle norme: EN 50194

Standards conformity: EN 50194

(cod. 37541618) 754/Metano - Natural gas € 175,40 (A)

(cod. 37541619) 754/G.P.L. - L.P.G. € 175,40 (A)

Rivelatore remoto fughe di gas con sensore sostituibile

Remote gas detector with optical-acoustic alarm



BETA 756

I rivelatori di gas metano e GPL BETA 756 avvisano per mezzo di un segnale ottico ed acustico della presenza di gas nell'ambiente in cui sono installati. Sono dotati di un'uscita relé per il collegamento con la centralina 754. Nelle versioni metano e GPL i sono tarati per rilevare una concentrazione di gas pari al 10% del LFL (Limite Inferiore di Esplosività).

Alla scadenza del periodo prescritto un segnale ottico avvisa della necessità di sostituire il sensore, operazione eseguibile semplicemente rimuovendo uno sportello ed utilizzando i sensori di ricambio forniti in blister.

Sensore remoto collegabile alla centralina Beta 754.

BETA 756 Natural gas and LPG detectors warn the gas presence in the environment they are installed with an optical and acoustic signal. They are equipped with a relay output for the connection with the 754 central unit.

Natural gas and LPG version are calibrated to detect at 10% of the LFL (Lower Explosive Limit) gas concentration.

After that period, an optical signal warns to replace the sensor, simply by removing a front plate and using the sensors parts supplied in blister packs.

Remote sensor connectable to Beta 754 control unit.



Alimentazione: 230 Vca – 50÷60 Hz / 12 Vcc 2,5W

Power supply: 230 Vac – 50÷60 Hz / 12 Vcc 2,5W

Assorbimento: 20 mA max

Absorption: 20 mA max

Sensore: Catalitico

Sensor: Catalytic

Vita utile: 5 anni

Sensor life: 5 years

Allarme: Ottico (led rosso) ed acustico (buzzer 85 Db a 1 m)

Alarm: Optical (red led) ed acoustic (buzzer 85 Db/1 m)

Grado di protezione: IP42

IP protection: IP42

Conformità alle norme: EN 50194

Standards conformity: EN 50194

(cod. 37561620) 756/Metano - Natural gas € 123,80 (A)

(cod. 37561621) 756/G.P.L. - L.P.G. € 123,80 (A)

Kit BETA di SICUREZZA GAS

BETA safety gas kit

Rivelatore fughe di gas serie "BETA"
BETA gas leak detector



Rivelatore conforme alla
CEI EN 50194



Elettrovalvola serie **GAS GAS** 230Vca Normalmente Aperta.
Electrovalve "GAS GAS" 230Vac Normally Open



Nell'elegante scatola espositore si trova tutto il necessario per realizzare un sistema di "sicurezza domestica" completo ed affidabile.

In a smart show-box there is all necessary to create a "complete and reliable" domestic security system"

(cod. 36671693)	BETA 752 Metano / <i>Natural gas</i>	+ E.V. GAS GAS 1/2" N.A. 230Vca	€ 180,60 (A)
(cod. 36671694)	BETA 752 Metano / <i>Natural gas</i>	+ E.V. GAS GAS 3/4" N.A. 230Vca	€ 180,60 (A)
(cod. 36671695)	BETA 752 Metano / <i>Natural gas</i>	+ E.V. GAS GAS 1" N.A. 230Vca	€ 184,60 (A)
(cod. 36671696)	BETA 752 GPL / <i>LPG</i>	+ E.V. GAS GAS 1/2" N.A. 230Vca	€ 180,60 (A)
(cod. 36671697)	BETA 752 GPL / <i>LPG</i>	+ E.V. GAS GAS 3/4" N.A. 230Vca	€ 180,60 (A)
(cod. 36671698)	BETA 752 GPL / <i>LPG</i>	+ E.V. GAS GAS 1" N.A. 230Vca	€ 184,60 (A)

Rivelatori di anidride carbonica

CO₂ gas detector

**CON
DISPLAY**



BETA 760 CO₂

Rivelatori di anidride carbonica che per mezzo di un segnale ottico segnalano il raggiungimento di una concentrazione di gas non salubre nell'ambiente in cui sono installati. Sono dotati di un'uscita relé per il comando di un impianto di ventilazione.

CO₂ detectors that warn by means of an optical signal of the presence of a high concentration of gas in the environment in which they are installed. They are equipped with a relay output for controlling a ventilation system.

CE

Alimentazione: 110÷230Vca 50÷60 Hz e 12Vcc

Power supply: 110÷230Vac 50÷60 Hz e 12Vdc

Assorbimento: 5,29VA max a 230Vca - 2,4W max. a 12Vcc

Absorption: 5.29VA max at 230Vac - 2.4W max. at 12Vdc

Soglia di intervento: impostabile da 700 ppm a 1500 ppm

Operation level: settable from 700 ppm to 1500 ppm

Sensore di CO₂: NDIR a 2 canali, accuratezza ± (30 ppm + 3%VM)

CO₂ Sensor: NDIR dual channel, accuracy ± (30 ppm + 3%VM)

Vita utile: 15 anni

Sensor life: 15 years

Relè: 10A @ 250Vca - 10A @ 30Vcc, SPDT

Relay: 10A @ 250Vac - 10A @ 30Vdc, SPDT

Visualizzazione della temperatura e umidità rilevata

Display of temperature and humidity detected

(cod. 37602624)

€ 212,20 (A)

Sostituzione del sensore rivelatori BETA e YUKON metano e GPL

Replacement of the BETA and YUKON Natural gas and LPG gas detector sensor

BETA



Allo scadere dei 5 anni lo strumento avvisa della necessità di sostituire il sensore tramite il lampeggio del led giallo. Facendo leva con un cacciavite sbloccare lo sportello per accedere al sensore da sostituire.

After 5 years, the device indicates the necessity of sensor replacing through the yellow led. Lever with a screwdriver to unlock the door to access the sensor to be replaced.



Sollevare lo sportello, rimuovere le viti che bloccano il sensore nell'apposita sede ed estrarlo verso l'alto.

Lift the door, remove the screws that lock the sensor and pull it upward.



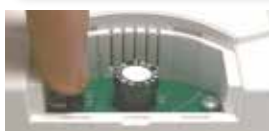
Verificare che il modulo sensore di ricambio sia identico a quello da sostituire (in caso di errore lo strumento va in allarme).

Check that the new sensor has to be the same to the previous one. (If different the detector get in alarm).



Inserire il sensore di ricambio, disponibile nell'apposito blister, e bloccarlo tramite le apposite viti.

Put the new sensor and screw down the two screw.



Inserire il sensore e premere il tasto di test per 3 secondi. Al termine della prova richiudere lo sportello con una leggera pressione.

With the sensor inserted, press the test button for 3 second. When the test is finished, close the door.

YUKON



Rivelatori monossido di carbonio

Carbon monoxide gas detectors

CE

Alimentazione: 230 Vca – 50÷60 Hz / 12 Vcc (110 Vca a richiesta)

Power supply: 230 Vac – 50÷60 Hz / 12 Vdc (110 Vac on demand)

Assorbimento: 3VA a 230Vca

Absorption: 3VA (230Vac)

Soglia di intervento: 50ppm per 70 min - 100ppm per 20 min - 300ppm per 1 min

Alarm level: 50ppm for 70 min - 100ppm for 20 min - 300ppm for 1 min

Sensore: Cella elettrochimica

Sensor: Electrochemical cell

Vita utile: 6 anni

Sensor life: 6 years

Allarme: ottico (led rosso) ed acustico (buzzer interno 85dBa a 1 m)

Alarms: optical (red led) and acoustic (buzzer 85dB/1m)

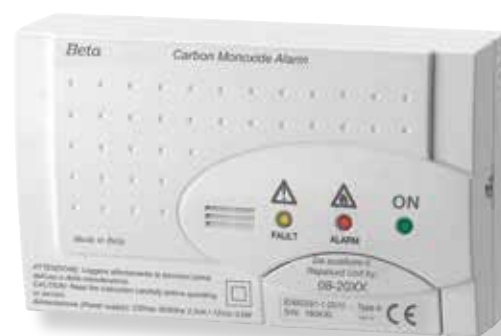
Grado di protezione: IP42

IP protection: IP42

Conformità alle norme: EN 50291

Standards conformity: EN 50291

(cod. 37602391) 230Vac / 12Vdc € 157,30 (A)



BETA 760 CO

Attraverso l'uso di sensore a cella elettrochimica, i rivelatori per monossido di carbonio BETA CO hanno prestazioni eccellenti di sensibilità e immunità da falsi allarmi. Tramite un segnale ottico e acustico avvisano della presenza di monossido di carbonio nell'ambiente in cui sono posizionati. Sono dotati di un relè libero da potenziale per comandare per esempio il fermo caldaia, una ventilazione o un qualunque allarme esterno ad esso.

La cella elettrochimica di cui sono equipaggiati è di lunghissima durata, consentendo al prodotto una vita di 6 anni.

Through the use of an electrochemical cell sensor, the BETA CO carbon monoxide detector has excellent sensitivity performance and false alarm immunity. With an optical and acoustic signal warn of the presence of carbon monoxide in the environment in which they are installed. They have a free output relay that controls, for example, the boiler stop or any external alarm.

The electrochemical cell of which it is equipped is of very long duration and allowed 6 years of life.

CE

Alimentazione: Batteria al litio

Power supply: Lithium battery

Vita batteria e sensore: 6 anni

Battery and sensor life: 6 years

Soglia di intervento: 50ppm per 70 min - 100ppm per 20 min - 300ppm per 1 min

Alarm level: 50ppm for 70 min - 100ppm for 20 min - 300ppm for 1 min

Sensore: Cella elettrochimica

Sensor: Electrochemical cell

Allarme: ottico (led rosso) ed acustico (buzzer interno 85dBa a 1 m)

Alarms: optical (red led) and acoustic (buzzer 85dB/1m)

Grado di protezione: IP42

IP protection: IP42

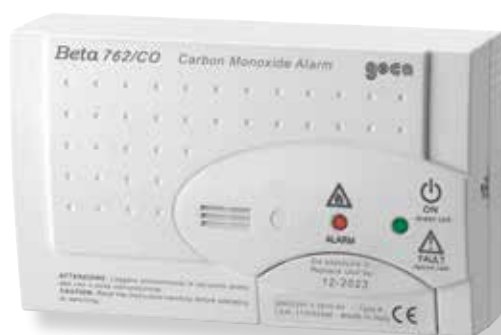
Conformità alle norme: EN 50291

Standards conformity: EN 50291

(cod. 37622383) A batteria / Battery powered € 119,80 (A)



Funzionamento a batteria



BETA 762 CO

Attraverso l'uso di sensore a cella elettrochimica, i rivelatori per monossido di carbonio BETA CO hanno prestazioni eccellenti di sensibilità e immunità da falsi allarmi. Tramite un segnale ottico e acustico avvisano della presenza di monossido di carbonio nell'ambiente in cui sono posizionati.

La cella elettrochimica e la batteria di cui sono equipaggiati sono di lunghissima durata, consentendo al prodotto una vita di 6 anni.

Through the use of an electrochemical cell sensor, the BETA CO carbon monoxide detector has excellent sensitivity performance and false alarm immunity. With an optical and acoustic signal warn of the presence of carbon monoxide in the environment in which they are installed.

The electrochemical cell and the battery of which it is equipped is of very long duration and allowed 6 years of life.

*Gas solenoid
valves*

Elettrovalvole





ELETTROVALVOLE NORMALMENTE APERTE
SOLENOID VALVES NORMALLY OPEN

ELETTROVALVOLE NORMALMENTE CHIUSE
SOLENOID VALVES NORMALLY CLOSED

ELETTROVALVOLE NORMALMENTE APERTE – 6 BAR
SOLENOID VALVES NORMALLY OPEN – 6 BAR

ELETTROVALVOLE NORMALMENTE CHIUSE – 6 BAR
SOLENOID VALVES NORMALLY CLOSED – 6 BAR

ELETTROVALVOLE CON SENSORE MAGNETICO
SOLENOID VALVE WITH MAGNETIC SENSOR

ELETTROVALVOLE AUTOMATICHE IN CLASSE A
AUTOMATIC VALVE A CLASS

ELETTROVALVOLE ANTIDEFLAGRANTI
EXPLOSION PROOF SOLENOID VALVES

ELETTROVALVOLE PER ACQUA
DIRECT ACTING SOLENOID VALVE

BOBINE E CONNETTORI
COILS AND CONNECTORS

ELETTROVALVOLE N.A. 550 mbar. Misure ½" - ¾" - 1" - 1"¼ - 1"½ - 2"

GAS SOLENOID VALVES N.O. 550 mbar, dimensions ½" - ¾" - 1" - 1"¼ - 1"½ - 2"



Alimentazione: 230 Vca – 24 Vcc/Vca – 12 Vcc/Vca - 110 Vca

Power supply: 230 Vac – 24 Vcc/Vac – 12 Vcc/Vac - 110 Vac

Corpo: in ottone verniciato giallo (giallo metano) RAL 1018

Body: brass, yellow colour

Temperature di esercizio: -15°C / +70°C

Working temperature: -15°C / +70°C

Tempo di chiusura: < 1 sec

Closing time: < 1 sec

Pressione massima di esercizio: 550 mbar

Max. pressure: 550 mbar

Grado di protezione: IP65

Protection level: IP65

Attacchi: filettati secondo ISO 228/1

Connections: ISO 228/1 thread

Le elettrovalvole GAS GAS sono nate per essere abbinata a qualunque sistema di rilevazione gas o ossido di carbonio che preveda, in caso di allarme, un segnale per la chiusura della mandata principale. Installate sul tubo di adduzione e collegate ad un rilevatore di gas o di CO, interrompono il flusso del gas in seguito ad una situazione di pericolo. L'elettrovalvola è normalmente posizionata dopo un filtro, all'esterno dell'ambiente di misura e a monte degli organi di regolazione. Il riarmo si ottiene tirando assialmente verso l'alto il pomolo.

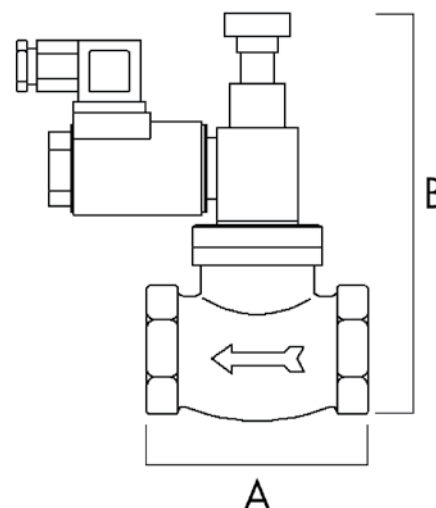
Disponibili in versione ATEX II 3G Ex nA IIC T4 Gc II 3D Ex tc IIID T119 °C Dc IP65.

GAS GAS solenoid valves have been designed to be combined with any gas detection system. Shut off the main outlet when an emergency situation is detected.

They have been installed at the gas piping and connected with a gas detector. Interrupt the gas flow in a danger situation.

The electro-valve is normally located after a filter, upstream of the regulation apparatus and preferably outside the measurement zone.

Available in ATEX version II 3G Ex nA IIC T4 Gc II 3D Ex tc IIID T119 °C Dc IP65.



Modello standard Standard Type	Attacchi Connections	Potenza Power	A (mm)	B (mm)	Omologazioni Approvals	Alimentazione Power supply	Prezzo Price	NEW	
								Modello ATEX ATEX type	Prezzo Price
36700449	½"	19 W	65	125	-	12Vcc	€ 71,70 (A)	36700449-EX	€ 95,00 (A)
36700450	½"	17 VA	65	125	-	230Vac	€ 71,70 (A)	36700450-EX	€ 95,00 (A)
36710451	¾"	19 W	65	125	-	12Vcc	€ 71,70 (A)	36710451-EX	€ 95,00 (A)
36710452	¾"	17 VA	65	125	-	230Vac	€ 71,70 (A)	36710452-EX	€ 95,00 (A)
36720453	1"	19 W	78	130	Dir. 97/23/CE (PED)	12Vcc	€ 76,20 (A)	36720453-EX	€ 99,50 (A)
36720454	1"	17 VA	78	174	Dir. 97/23/CE (PED)	230Vac	€ 76,20 (A)	36720454-EX	€ 99,50 (A)
36730577	1"¼	19 W	114	174	Dir. 97/23/CE (PED)	12Vcc	€ 127,10 (A)	36730577-EX	€ 150,50 (A)
36730583	1"¼	17 VA	114	174	Dir. 97/23/CE (PED)	230Vac	€ 127,10 (A)	36730583-EX	€ 150,50 (A)
36740578	1"½	19 W	114	174	Dir. 97/23/CE (PED)	12Vcc	€ 127,10 (A)	36740578-EX	€ 150,50 (A)
36740584	1"½	17 VA	114	174	Dir. 97/23/CE (PED)	230Vac	€ 127,10 (A)	36740584-EX	€ 150,50 (A)
36750579	2"	19 W	139	182	Dir. 97/23/CE (PED)	12Vcc	€ 179,70 (A)	36750579-EX	€ 203,10 (A)
36750585	2"	17 VA	139	182	Dir. 97/23/CE (PED)	230Vac	€ 179,70 (A)	36750585-EX	€ 203,10 (A)

ELETTROVALVOLE N.A. 550 mbar. Misure DN 65 - DN 80 - DN 100

GAS SOLENOID VALVES N.O. 550 mbar, dimensions DN65 – DN 80 – DN100

Alimentazione: 230 Vca – 24 Vca – 12 Vca - 110 Vca

Power supply: 230 Vac – 24 Vac – 12 Vac - 110 Vac

Corpo: in alluminio

Body: aluminium

Temperature di esercizio: -15°C / +70°C

Working temperature: -15°C / +70°C

Tempo di chiusura: < 1 sec

Closing time: < 1 sec

Pressione massima di esercizio: 550 mbar

Max. pressure: 550 mbar

Grado di protezione: IP65

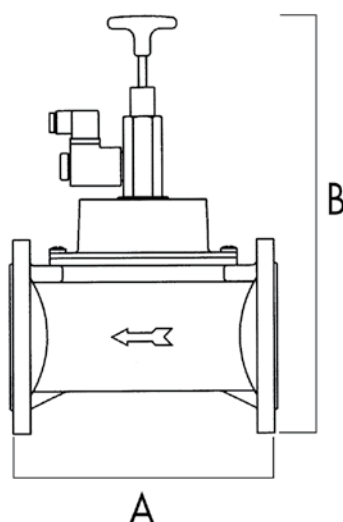
Protection level: IP65

Attacchi: flangiati secondo UNI 2223

Connections: flanged UNI 2223

Peso: DN65=7,00kg DN80=7,50kg DN100=9,50kg

Weight: DN65=7,00kg DN80=7,50kg DN100=9,50kg



Le elettrovalvole GAS GAS sono nate per essere abbinate a qualunque sistema di rilevazione gas o ossido di carbonio che preveda, in caso di allarme, un segnale per la chiusura della mandata principale.

Installate sul tubo di adduzione e collegate ad un rilevatore di gas o di CO, interrompono il flusso del gas in seguito ad una situazione di pericolo. L'elettrovalvola è normalmente posizionata, dopo un filtro, all'esterno dell'ambiente di misura e a monte degli organi di regolazione. Il riarmo si ottiene tirando assialmente verso l'alto l'otturatore mediante l'apposita manopola.

Disponibili in versione ATEX II 3G Ex nA IIC T4 Gc II 3D Ex tc IIID T119 °C Dc IP65.

GAS GAS solenoid valves have been designed to be combined with any gas detection system. Shut off the main outlet when an emergency situation is detected.

They have been installed at the gas piping and connected with a gas detector. Interrupt the gas flow in a danger situation.

The electro-valve is normally located after a filter, upstream of the regulation apparatus and preferably outside the measurement zone.

Available in ATEX version II 3G Ex nA IIC T4 Gc II 3D Ex tc IIID T119 °C Dc IP65.

Modello standard Standard Type	Attacchi Connections	Potenza Power	A (mm)	B (mm)	Omologazioni Approvals	Alimentazione Power supply	Prezzo Price	NEW	
								Modello ATEX ATEX type	Prezzo Price
36762650	DN65 2" ½	15 W	350	346	Dir.97/23/CE (PED)	230Vac	€ 633,80 (A)	36762650-EX	€ 672,90 (A)
36772652	DN80 3"	15 W	350	346	Dir.97/23/CE (PED)	230Vac	€ 724,20 (A)	36772652-EX	€ 763,20 (A)
36782654	DN100 4"	15 W	350	346	Dir.97/23/CE (PED)	230Vac	€ 1.046,00 (A)	36782654-EX	€ 1.085,10 (A)

ELETTROVALVOLE N.C. 550 mbar. Misure ½" - ¾" - 1" - 1"¼ - 1"½ - 2"

GAS SOLENOID VALVES N.C. 550 mbar, dimensions ½" - ¾" - 1" - 1"¼ - 1"½ - 2"



Alimentazione: 230 Vca – 24 Vcc/Vca – 12 Vcc/Vca – 110 Vca

Power supply: 230 Vac – 24 Vcc/Vac – 12 Vcc/Vac – 110 Vac

Corpo: in ottone verniciato giallo (giallo metano) RAL 1018

Body: brass, yellow colour

Temperature di esercizio: -15°C / +70°C

Working temperature: -15°C / +70°C

Tempo di chiusura: < 1 sec

Closing time: < 1 sec

Pressione massima di esercizio: 550 mbar

Max. pressure: 550 mbar

Grado di protezione: IP65

Protection level: IP65

Attacchi: filettati secondo ISO 228/1

Connections: ISO 228/1 thread

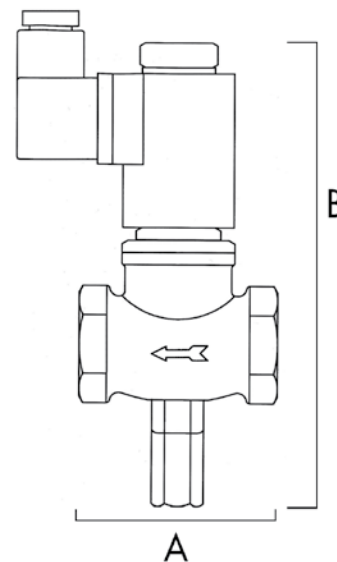
Le elettrovalvole GAS GAS sono nate per essere abbinata a qualunque sistema di rilevazione gas o monossido di carbonio che preveda, in caso di allarme, un segnale per la chiusura della mandata principale. Installate sul tubo di adduzione e collegate ad un rilevatore di gas o di CO, interrompono il flusso del gas in seguito ad una situazione di pericolo. L'elettrovalvola è normalmente posizionata dopo un filtro, all'esterno dell'ambiente di misura e a monte degli organi di regolazione. Il riarmo della valvola (dopo verifica che la bobina sia alimentata) si ottiene premendo assialmente il dispositivo di riarmo dopo avere svitato il tappo di protezione (da riavvitare al termine dell'operazione).

Disponibili in versione ATEX II 3G Ex nA IIC T4 Gc II 3D Ex tc IIID T119 °C Dc IP65.

GAS GAS solenoid valves have been designed to be combined with any gas detection system or carbon monoxide. Shut off the main outlet when an emergency situation is detected.

They have been installed at the gas piping and connected with a gas detector. Interrupt the gas flow in a danger situation. The electro-valve is normally located after a filter, upstream of the regulation apparatus and preferably outside the measurement zone.

Available in ATEX version II 3G Ex nA IIC T4 Gc II 3D Ex tc IIID T119 °C Dc IP65.



										NEW	
Modello standard Standard Type	Attacchi Connections	Portata(mc/H) Flow	Potenza Power	A (mm)	B (mm)	Omologazioni Approvals	Alimentazione Power supply	Prezzo Price	Modello ATEX ATEX type	Prezzo Price	
36801259	½"	4,5	6 W	86	165	Dir.97/23/CE-EN161	12Vcc	€ 82,10 (A)	36801259-EX	€ 113,30 (A)	
36801258	½"	4,5	9 W	86	165	Dir.97/23/CE-EN161	230Vac	€ 82,10 (A)	36801258-EX	€ 113,30 (A)	
36811263	¾"	6	6 W	86	165	Dir.97/23/CE-EN161	12Vcc	€ 82,10 (A)	36811263-EX	€ 113,30 (A)	
36811262	¾"	6	9 W	86	165	Dir.97/23/CE-EN161	230Vac	€ 82,10 (A)	36811262-EX	€ 113,30 (A)	
36821267	1"	13	6 W	93	175	Dir.97/23/CE-EN161	12Vcc	€ 87,30 (A)	36821267-EX	€ 118,50 (A)	
36821266	1"	13	9 W	93	175	Dir.97/23/CE-EN161	230Vac	€ 87,30 (A)	36821266-EX	€ 118,50 (A)	
36831271	1"¼	40	6 W	114	200	Dir.97/23/CE-EN161	12Vcc	€ 168,00 (A)	36831271-EX	€ 199,30 (A)	
36831270	1"¼	40	9 W	114	200	Dir.97/23/CE-EN161	230Vac	€ 168,00 (A)	36831270-EX	€ 199,30 (A)	
36841275	1" ½	50	6 W	114	200	Dir.97/23/CE-EN161	12Vcc	€ 168,00 (A)	36841275-EX	€ 199,30 (A)	
36841274	1" ½	50	9 W	114	200	Dir.97/23/CE-EN161	230Vac	€ 168,00 (A)	36841274-EX	€ 199,30 (A)	
36851279	2"	80	6 W	138	210	Dir.97/23/CE-EN161	12Vcc	€ 221,70 (A)	36851279-EX	€ 252,90 (A)	
36851278	2"	80	9 W	138	210	Dir.97/23/CE-EN161	230Vac	€ 221,70 (A)	36851278-EX	€ 252,90 (A)	

ELETTROVALVOLE N.C. 550 mbar. Misure DN 65 - DN 80 - DN 100 - DN 125 - DN 150 - DN 200

GAS SOLENOID VALVES N.C. 550 mbar, dimensions DN65 - DN 80 - DN100 - DN 125 - DN 150 - DN 200

Alimentazione: 230 Vca – 24 Vcc/Vca – 12 Vcc/Vca – 110 Vca

Power supply: 230 Vac – 24 Vcc/Vac – 12 Vcc/Vac – 110 Vac

Corpo: in alluminio

Body: aluminium

Temperature di esercizio: -15°C / +70°C

Working temperature: -15°C / +70°C

Tempo di chiusura: < 1 sec

Closing time: < 1 sec

Pressione massima di esercizio: 550 mbar

Max. pressure: 550 mbar

Grado di protezione: IP65

Protection level: IP65

Attacchi: flangiati secondo UNI 2223

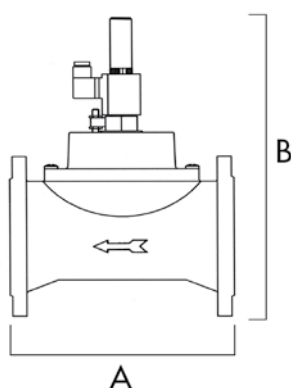
Connections: flanged UNI 2223

Peso: DN65=7,00kg DN80=7,50kg DN100=9,50kg

DN125=32,50kg DN150=31,70kg DN200=70,50kg

Weight: DN65=7,00kg DN80=7,50kg DN100=9,50kg

DN125=32,50kg DN150=31,70kg DN200=70,50kg



Le elettrovalvole GAS GAS sono nate per essere abbinata a qualunque sistema di rilevazione gas o monossido di carbonio che preveda, in caso di allarme, un segnale per la chiusura della mandata principale.

L'elettrovalvola è normalmente posizionata dopo un filtro, all'esterno dell'ambiente di misura e a monte degli organi di regolazione. Il riarmo si ottiene svitando il tappo di protezione ed avvitandolo sul filetto dello stelo dell'otturatore e tirando assialmente verso l'alto.

Disponibili in versione ATEX II 3G Ex nA IIC T4 Gc II 3D Ex tc IIID T119 °C Dc IP65.

GAS GAS solenoid valves have been designed to be combined with any gas detection system or carbon monoxide. Shut off the main outlet when an emergency situation is detected.

The electro-valve is normally located after a filter, upstream of the regulation apparatus and preferably outside the measurement zone.

Available in ATEX version II 3G Ex nA IIC T4 Gc II 3D Ex tc IIID T119 °C Dc IP65.

								NEW	
Modello standard Standard Type	Attacchi Connections	Potenza Power	A (mm)	B (mm)	Omologazioni Approvals	Alimentazione Power supply	Prezzo Price	Modello ATEX ATEX type	Prezzo Price
36862780	DN65 2" ½	16 W	350	348	Dir.97/23/CE-EN161	12Vcc	€ 646,60 (A)	36862780-EX	€ 693,40 (A)
36862642	DN65 2" ½	15 W	350	348	Dir.97/23/CE-EN161	230Vac	€ 646,60 (A)	36862642-EX	€ 693,40 (A)
36872782	DN80 3"	16 W	350	348	Dir.97/23/CE-EN161	12Vcc	€ 753,90 (A)	36872782-EX	€ 800,70 (A)
36872641	DN80 3"	15 W	350	348	Dir.97/23/CE-EN161	230Vac	€ 753,90 (A)	36872641-EX	€ 800,70 (A)
36882778	DN100 4"	16 W	350	348	Dir.97/23/CE-EN161	12Vcc	€ 1.047,40 (A)	36882778-EX	€ 1.094,10 (A)
36882648	DN100 4"	15 W	350	348	Dir.97/23/CE-EN161	230Vac	€ 1.047,40 (A)	36882648-EX	€ 1.094,10 (A)
36891673	DN125 5"	6 W	445	500	Dir.97/23/CE-EN161	12Vcc	€ 2.193,80 (A)	36891673-EX	€ 2.240,50 (A)
36891669	DN125 5"	9 W	445	500	Dir.97/23/CE-EN161	230Vac	€ 2.193,80 (A)	36891669-EX	€ 2.240,50 (A)
36891674	DN150 6"	6 W	445	500	Dir.97/23/CE-EN161	12Vcc	€ 2.320,90 (A)	36891674-EX	€ 2.367,80 (A)
36891670	DN150 6"	9 W	445	500	Dir.97/23/CE-EN161	230Vac	€ 2.320,90 (A)	36891670-EX	€ 2.367,80 (A)
36892629	DN200 8"	21 W	600	563	Dir.97/23/CE-EN161	230Vac	€ 3.986,80 (A)	36892629-EX	€ 4.064,90 (A)

Codice Code		Prezzo Price
CPI-3RM	Sensore di controllo posizione opzionale per DN65-DN80-DN100 / Control position indicator for DN65-DN80 on request	€ 100,50 (A)
CPI-4RM	Sensore di controllo posizione opzionale per DN125-DN150 / Control position indicator for DN125-DN150 on request	€ 111,50 (A)
CPI-5RM	Sensore di controllo posizione opzionale per DN200 / Control position indicator for DN200 on request	€ 120,70 (A)

ELETTROVALVOLE N.A. 6 bar. Misure ½" - ¾" - 1" - 1¼" - 1½" - 2"

GAS SOLENOID VALVES N.O. 6 bar, dimensions ½" - ¾" - 1" - 1¼" - 1½" - 2"



Alimentazione: 230 Vca – 24 Vcc/Vca – 12 Vcc/Vca - 110 Vca

Power supply: 230 Vac – 24 Vcc/Vac – 12 Vcc/Vac - 110 Vac

Corpo: in ottone verniciato giallo (giallo metano) RAL 1018

Body: brass, yellow colour

Temperature di esercizio: -15°C / +70°C

Working temperature: -15°C / +70°C

Tempo di chiusura: < 1 sec

Closing time: < 1 sec

Pressione massima di esercizio: 6 bar

Max. pressure: 6 bar

Grado di protezione: IP65

Protection rating: IP65

Attacchi: filettati secondo ISO 228/1

Connections: ISO 228/1 thread

Le elettrovalvole GAS GAS sono nate per essere abbinata a qualunque sistema di rilevazione gas o monossido di carbonio che preveda, in caso di allarme, un segnale per la chiusura della mandata principale.

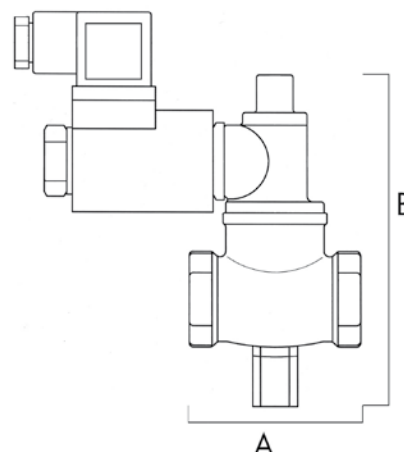
Installate sul tubo di adduzione e collegate ad un rilevatore di gas o di CO, interrompono il flusso del gas in seguito ad una situazione di pericolo. L'elettrovalvola è normalmente posizionata, dopo un filtro, all'esterno dell'ambiente di misura e a monte degli organi di regolazione. Il riarmo della valvola (dopo verifica che la bobina sia alimentata) si ottiene premendo assialmente il dispositivo di riarmo dopo avere svitato il tappo di protezione (da riavvitare al termine dell'operazione).

Disponibili in versione ATEX II 3G Ex nA IIC T4 Gc II 3D Ex tc IIID T119 °C Dc IP65.

GAS GAS solenoid valves have been designed to be combined with any gas detection system. Shut off the main outlet when an emergency situation is detected.

They have been installed at the gas piping and connected with a gas detector. Interrupt the gas flow in a danger situation. The electro-valve is normally located after a filter, upstream of the regulation apparatus and preferably outside the measurement zone.

Available in ATEX version II 3G Ex nA IIC T4 Gc II 3D Ex tc IIID T119 °C Dc IP65.



Modello standard Standard Type	Attacchi Connections	Potenza Power	A (mm)	B (mm)	Omologazioni Approvals	Alimentazione Power supply	Prezzo Price	NEW	
								Modello ATEX ATEX type	Prezzo Price
36700721	½"	19 W	65	165	-	12Vcc	€ 109,60 (A)	36700721-EX	€ 133,00 (A)
36700722	½"	17 VA	65	165	-	230Vac	€ 109,60 (A)	36700722-EX	€ 133,00 (A)
36710723	¾"	19 W	65	165	-	12Vcc	€ 109,60 (A)	36710723-EX	€ 133,00 (A)
36710724	¾"	17 VA	65	165	-	230Vac	€ 109,60 (A)	36710724-EX	€ 133,00 (A)
36720725	1"	19 W	78	170	Dir. 97/23/CE (PED)	12Vcc	€ 114,20 (A)	36720725-EX	€ 137,70 (A)
36720726	1"	17 VA	78	170	Dir. 97/23/CE (PED)	230Vac	€ 114,20 (A)	36720726-EX	€ 137,70 (A)
36730727	1¼"	19 W	114	195	Dir. 97/23/CE (PED)	12Vcc	€ 165,40 (A)	36730727-EX	€ 188,80 (A)
36730728	1¼"	17 VA	114	195	Dir. 97/23/CE (PED)	230Vac	€ 165,40 (A)	36730728-EX	€ 188,80 (A)
36740729	1½"	19 W	114	195	Dir. 97/23/CE (PED)	12Vcc	€ 165,40 (A)	36740729-EX	€ 188,80 (A)
36740730	1½"	17 VA	114	195	Dir. 97/23/CE (PED)	230Vac	€ 165,40 (A)	36740730-EX	€ 188,80 (A)
36750731	2"	19 W	139	200	Dir. 97/23/CE (PED)	12Vcc	€ 219,10 (A)	36750731-EX	€ 242,50 (A)
36750732	2"	17 VA	139	200	Dir. 97/23/CE (PED)	230Vac	€ 219,10 (A)	36750732-EX	€ 242,50 (A)

ELETTROVALVOLE N.A. 6 bar. Misure DN 65 - DN 80 - DN 100*GAS SOLENOID VALVES N.O. 6 bar, dimensions DN65 – DN 80 – DN100*

Alimentazione: 230 Vca – 24 Vca – 12 Vca - 110 Vca

Power supply: 230 Vac – 24 Vac – 12 Vac - 110 Vac

Corpo: in alluminio

Body: aluminium

Temperature di esercizio: -15°C / +70°C

Working temperature: -15°C / +70°C

Tempo di chiusura: < 1 sec

Closing time: < 1 sec

Pressione massima di esercizio: 6 bar

Max. pressure: 6 bar

Grado di protezione: IP65

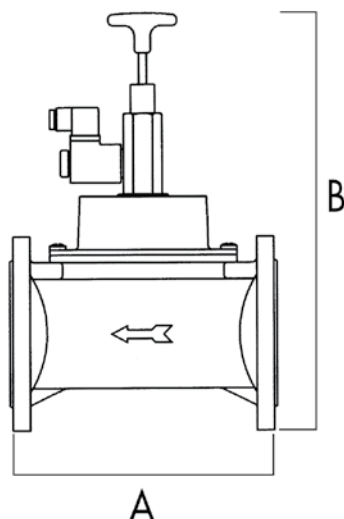
Protection level: IP65

Attacchi: flangiati secondo UNI 2223

Connections: flanged UNI 2223

Peso: DN65=7,00kg DN80=7,50kg DN100=9,50kg

Weight: DN65=7,00kg DN80=7,50kg DN100=9,50kg



Le elettrovalvole GAS GAS sono nate per essere abbinata a qualunque sistema di rilevazione gas o monossido di carbonio che preveda, in caso di allarme, un segnale per la chiusura della mandata principale.

Installate sul tubo di adduzione e collegate ad un rivelatore di gas o di CO, interrompono il flusso del gas in seguito ad una situazione di pericolo. L'elettrovalvola è normalmente posizionata, dopo un filtro, all'esterno dell'ambiente di misura e a monte degli organi di regolazione. Il riarmo si ottiene tirando assialmente verso l'alto l'otturatore mediante l'apposita manopola.

Disponibili in versione ATEX II 3G Ex nA IIC T4 Gc II 3D Ex tc IIID T119 °C Dc IP65.

GAS GAS solenoid valves have been designed to be combined with any gas detection system. Shut off the main outlet when an emergency situation is detected.

They have been installed at the gas piping and connected with a gas detector. Interrupt the gas flow in a danger situation.

The electro-valve is normally located after a filter, upstream of the regulation apparatus and preferably outside the measurement zone.

Available in ATEX version II 3G Ex nA IIC T4 Gc II 3D Ex tc IIID T119 °C Dc IP65.

Modello standard Standard Type	Attacchi Connections	Potenza Power	A (mm)	B (mm)	Omologazioni Approvals	Alimentazione Power supply	Prezzo Price	NEW	
								Modello ATEX ATEX type	Prezzo Price
36762662	DN65 2"½	15 W	350	346	Dir.97/23/CE (PED)	230Vac	€ 670,70 (A)	36762662-EX	€ 709,80 (A)
36772664	DN80 3"	15 W	350	346	Dir.97/23/CE (PED)	230Vac	€ 762,30 (A)	36772664-EX	€ 801,40 (A)
36782666	DN100 4"	15 W	350	346	Dir.97/23/CE (PED)	230Vac	€ 1.083,10 (A)	36782666-EX	€ 1.122,20 (A)

ELETTROVALVOLE N.C. 6 bar. Misure ½" - ¾" - 1" - 1"¼ - 1"½ - 2"

GAS SOLENOID VALVES N.C. 6 bar, dimensions ½" - ¾" - 1" - 1"¼ - 1"½ - 2"



Alimentazione: 230 Vca – 24 Vcc/Vca – 12 Vcc/Vca - 110 Vca

Power supply: 230 Vac – 24 Vcc/Vac – 12 Vcc/Vac - 110 Vac

Corpo: in ottone verniciato giallo (giallo metano) RAL 1018

Body: brass, yellow colour

Temperature di esercizio: -15°C / +70°C

Working temperature: -15°C / +70°C

Tempo di chiusura: < 1 sec

Closing time: < 1 sec

Pressione massima di esercizio: 6 bar

Max. pressure: 6 bar

Grado di protezione: IP65

Protection level: IP65

Attacchi: filettati secondo ISO 228/1

Connections: ISO 228/1 thread

Le elettrovalvole GAS GAS sono nate per essere abbinare a qualunque sistema di rilevazione gas o monossido di carbonio che preveda, in caso di allarme, un segnale per la chiusura della mandata principale.

Installate sul tubo di adduzione e collegate ad un rivelatore di gas o di CO, interrompono il flusso del gas in seguito ad una situazione di pericolo. L'elettrovalvola è normalmente posizionata dopo un filtro, all'esterno dell'ambiente di misura e a monte degli organi di regolazione. Il riarmo della valvola (dopo verifica che la bobina sia alimentata) si ottiene premendo assialmente il dispositivo di riarmo dopo avere svitato il tappo di protezione (da riavvitare al termine dell'operazione).

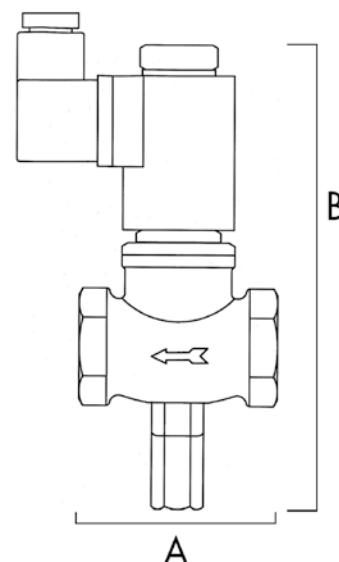
Disponibili in versione ATEX II 3G Ex nA IIC T4 Gc II 3D Ex tc IIID T119 °C Dc IP65.

GAS GAS solenoid valves have been designed to be combined with any gas detection system or carbon monoxide. Shut off the main outlet when an emergency situation is detected.

They have been installed at the gas piping and connected with a gas detector. Interrupt the gas flow in a danger situation.

The electro-valve is normally located after a filter, upstream of the regulation apparatus and preferably outside the measurement zone.

Available in ATEX version II 3G Ex nA IIC T4 Gc II 3D Ex tc IIID T119 °C Dc IP65.



Modello standard Standard Type	Attacchi Connections	Potenza Power	A (mm)	B (mm)	Omologazioni Approvals	Alimentazione Power supply	Prezzo Price	NEW	
								Modello ATEX ATEX type	Prezzo Price
36801261	½"	6 W	86	165	Dir.97/23/CE-EN161	12Vcc	€ 120,30 (A)	36801261-EX	€ 151,50 (A)
36801260	½"	9 W	86	165	Dir.97/23/CE-EN161	230Vac	€ 120,30 (A)	36801260-EX	€ 151,50 (A)
36811265	¾"	6 W	86	165	Dir.97/23/CE-EN161	12Vcc	€ 120,30 (A)	36811265-EX	€ 151,50 (A)
36811264	¾"	9 W	86	165	Dir.97/23/CE-EN161	230Vac	€ 120,30 (A)	36811264-EX	€ 151,50 (A)
36821269	1"	6 W	93	175	Dir.97/23/CE-EN161	12Vcc	€ 125,60 (A)	36821269-EX	€ 156,80 (A)
36821268	1"	9 W	93	175	Dir.97/23/CE-EN161	230Vac	€ 125,60 (A)	36821268-EX	€ 156,80 (A)
36831273	1"¼	6 W	114	200	Dir.97/23/CE-EN161	12Vcc	€ 206,10 (A)	36831273-EX	€ 237,30 (A)
36831272	1"¼	9 W	114	200	Dir.97/23/CE-EN161	230Vac	€ 206,10 (A)	36831272-EX	€ 237,30 (A)
36841277	1"½	6 W	114	200	Dir.97/23/CE-EN161	12Vcc	€ 206,10 (A)	36841277-EX	€ 237,30 (A)
36841276	1"½	9 W	138	210	Dir.97/23/CE-EN161	230Vac	€ 206,10 (A)	36841276-EX	€ 237,30 (A)
36851281	2"	6 W	138	210	Dir.97/23/CE-EN161	12Vcc	€ 259,80 (A)	36841281-EX	€ 291,00 (A)
36851280	2"	9 W	138	210	Dir.97/23/CE-EN161	230Vac	€ 259,80 (A)	36841280-EX	€ 291,00 (A)

ELETTROVALVOLE N.C. 6 bar. Misure DN 65 - DN 80 - DN 100 - DN 125 - DN 150 - DN 200*GAS SOLENOID VALVES N.C. 6 bar, dimensions DN65 - DN 80 - DN100 - DN 125 - DN 150 - DN 200*

Alimentazione: 230 Vca – 24 Vcc/Vca – 12 Vcc/Vca - 110 Vca

Power supply: 230 Vac – 24 Vcc/Vac – 12 Vcc/Vac - 110 Vac

Corpo: in alluminio

Body: aluminium

Temperature di esercizio: -15°C / +70°C

Working temperature: -15°C / +70°C

Tempo di chiusura: < 1 sec

Closing time: < 1 sec

Pressione massima di esercizio: 6 bar

Max. pressure: 6 bar

Grado di protezione: IP65

Protection level: IP65

Attacchi: flangiati secondo UNI 2223

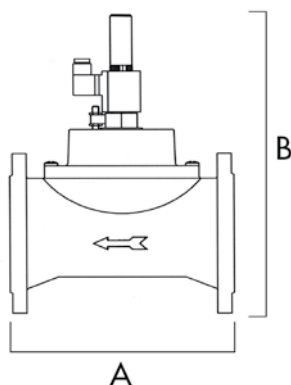
Connections: flanged UNI 2223

Peso: DN65=7,00kg DN80=7,50kg DN100=9,50kg

DN125=32,50kg DN150=31,70kg DN200=70,50kg

Weight: DN65=7,00kg DN80=7,50kg DN100=9,50kg

DN125=32,50kg DN150=31,70kg DN200=70,50kg



Le elettrovalvole GAS GAS sono nate per essere abbinata a qualunque sistema di rilevazione gas o monossido di carbonio che preveda, in caso di allarme, un segnale per la chiusura della mandata principale.

L'elettrovalvola è normalmente posizionata dopo un filtro, all'esterno dell'ambiente di misura e a monte degli organi di regolazione. Il riarmo si ottiene svitando il tappo di protezione ed avvitandolo sul filetto dello stelo dell'otturatore e tirando assialmente verso l'alto.

Disponibili in versione ATEX II 3G Ex nA IIC T4 Gc II 3D Ex tc IIID T119 °C Dc IP65.

GAS GAS solenoid valves have been designed to be combined with any gas detection system or carbon monoxide. Shut off the main outlet when an emergency situation is detected.

The electro-valve is normally located after a filter, upstream of the regulation apparatus and preferably outside the measurement zone.

Available in ATEX version II 3G Ex nA IIC T4 Gc II 3D Ex tc IIID T119 °C Dc IP65.

								NEW	
Modello standard Standard Type	Attacchi Connections	Potenza Power	A (mm)	B (mm)	Omologazioni Approvals	Alimentazione Power supply	Prezzo Price	Modello ATEX ATEX type	Prezzo Price
36862781	DN65 2" ½	16 W	350	348	Dir.97/23/CE-EN161	12Vcc	€ 684,80 (A)	36862642-EX	€ 731,50 (A)
36862656	DN65 2" ½	15 W	350	348	Dir.97/23/CE-EN161	230Vac	€ 684,80 (A)	36862656-EX	€ 731,50 (A)
36872783	DN80 3"	16 W	350	348	Dir.97/23/CE-EN161	12Vcc	€ 792,80 (A)	36872641-EX	€ 839,70 (A)
36872658	DN80 3"	15 W	350	348	Dir.97/23/CE-EN161	230Vac	€ 792,80 (A)	36872658-EX	€ 839,70 (A)
36882779	DN100 4"	16 W	350	348	Dir.97/23/CE-EN161	12Vcc	€ 1.085,50 (A)	36882648-EX	€ 1.132,40 (A)
36882660	DN100 4"	15 W	350	348	Dir.97/23/CE-EN161	230Vac	€ 1.085,50 (A)	36882660-EX	€ 1.132,40 (A)
36891682	DN125 5"	6 W	445	500	Dir.97/23/CE-EN161	12Vcc	€ 2.231,80 (A)	36891682-EX	€ 2.278,70 (A)
36891680	DN125 5"	9 W	445	500	Dir.97/23/CE-EN161	230Vac	€ 2.231,80 (A)	36891680-EX	€ 2.278,70 (A)
36891683	DN150 6"	6 W	445	500	Dir.97/23/CE-EN161	12Vcc	€ 2.359,10 (A)	36891683-EX	€ 2.406,00 (A)
36891681	DN150 6"	9 W	445	500	Dir.97/23/CE-EN161	230Vac	€ 2.359,10 (A)	36891681-EX	€ 2.406,00 (A)
36892630	DN200 8"	21 W	600	563	Dir.97/23/CE-EN161	230Vac	€ 4.415,90 (A)	36892630-EX	€ 4.494,00 (A)

Codice Code		Prezzo Price
CPI-3RM	Sensore di controllo posizione opzionale per DN65-DN80-DN100 / Control position indicator for DN65-DN80 on request	€ 100,50 (A)
CPI-4RM	Sensore di controllo posizione opzionale per DN125-DN150 / Control position indicator for DN125-DN150 on request	€ 111,50 (A)
CPI-5RM	Sensore di controllo posizione opzionale per DN200 / Control position indicator for DN200 on request	€ 120,70 (A)

ELETTROVALVOLE N.C. 550 mbar. Misure 1"¼ - 1"½ - 2" CON SENSORE MAGNETICO

GAS SOLENOID VALVES N.C. 550 mbar, dimensions 1"¼ - 1"½ - 2" WITH MAGNETIC SENSOR



Alimentazione: 230 Vca – 24 Vcc/Vca – 12 Vcc/Vca - 110 Vca

Power supply: 230 Vac – 24 Vcc/Vac – 12 Vcc/Vac - 110 Vac

Corpo: in ottone verniciato giallo (giallo metano) RAL 1018

Body: brass, yellow colour

Temperature di esercizio: -15°C / +70°C

Working temperature: -15°C / +70°C

Tempo di chiusura: < 1 sec

Closing time: < 1 sec

Pressione massima di esercizio: 550 mbar

Max. pressure: 550 mbar

Grado di protezione: IP65

Protection level: IP65

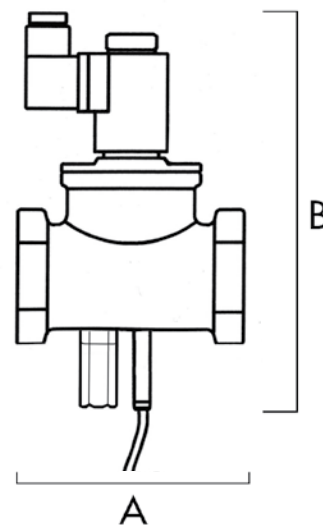
Attacchi: filettati secondo ISO 228/1

Connections: ISO 228/1 thread

L'elettrovalvola di sicurezza per gas a riarmo manuale con sensore magnetico è una tradizionale elettrovalvola predisposta per avere un dispositivo di lettura dell'effettiva chiusura dell'otturatore sulla sede di tenuta, in modo separato dal sistema di chiusura attraverso la bobina elettromagnetica. Tale dispositivo di sicurezza è di tipo magnetico induttivo normalmente chiuso (dispositivo di fine corsa).

Here the characteristics of traditional manual resetting gas electro-valves are matched to a signalling device for the actual closing of the shutter.

That enables to check the electro-valve condition even from a remote position, and is useful – for instance – to be sure that the system is in safety condition in case of alarm.



Modello standard Standard Type	Attacchi Connections	Potenza Power	A (mm)	B (mm)	Omologazioni Approvals	Alimentazione Power supply	Prezzo Price
36831309	1"¼	6 W	114	200	Dir.97/23/CE-EN161	12Vcc	€ 261,00 (A)
36831287	1"¼	9 W	114	200	Dir.97/23/CE-EN161	230Vac	€ 261,00 (A)
36841311	1" ½	6 W	114	200	Dir.97/23/CE-EN161	12Vcc	€ 261,00 (A)
36841289	1" ½	9 W	114	200	Dir.97/23/CE-EN161	230Vac	€ 261,00 (A)
36851313	2"	6 W	138	210	Dir.97/23/CE-EN161	12Vcc	€ 327,80 (A)
36851291	2"	9 W	138	210	Dir.97/23/CE-EN161	230Vac	€ 327,80 (A)

Elettrovalvole gas automatiche

Automatic gas solenoid valves



AV

Le elettrovalvole gas automatiche sono utilizzate per la sicurezza e il controllo del gas. Queste elettrovalvole sono nate per essere abbinata a qualunque sistema di rilevazione gas, compreso il metano, il propano e il GPL. Tutte le elettrovalvole gas sono normalmente chiuse e a riarmo automatico, ossia aprono automaticamente quando la bobina è alimentata e si chiudono automaticamente quando non c'è tensione.

Automatic gas solenoid valves are used for safety and control of gas for shut-off in gas feed pipes. Suitable for various gasses, including Natural gas, Propane and LPG Gas solenoid valve normally closed solenoid that open automatically when the coil is powered and close automatically when there is no tension.

CE CONFORME ALLE DIRETTIVE 90/396 CEE
CONFORMING TO THE 90/396 CEE DIRECTIVE

Pressione max: 360 mbar - 6 bar
Max pressure: 360 mbar - 6 bar
Temperatura di apertura: ≤ 1 sec.
Opening temperature: ≤ 1 sec.
Numero max operazioni: 20 al minuto
Max operations: 20 per minute
Alimentazione elettrica: 230Vac/110Vac (-15%+10%) -50/60Hz
Power supply: 230Vac / 110Vac (-15% + 10%) - 50/60Hz
Impiego: Gas non aggressivi (Metano, Propano, GPL...)
Occupation: Non-aggressive gases (Natural gas, propane, LPG)
Temperatura Esercizio: -20°C +60°C
Temperature Operating: -20 ° C + 60 ° C
Attacchi: da 1/2" a 1" filettati secondo ISO 228/1
Connections: 1/2" to 1" threaded to ISO 228/1
Grado di protezione elettrica: IP65
Electrical protection: IP65
Gruppo: 2
Group: 2
Conforme: Direttive 97/23/CE (PED)
EN161 solo per modelli 360 mbar
Conforms: Directives 97/23 / EC (PED)
EN161 only for models 360 mbar
Corpo: Alluminio AISi12Cu - EN AB 46100
Body: Aluminium AISi12Cu - EN AB 46100

Codice Code	Descrizione Description	Dimensioni Size	Pmax Pmax	Prezzo Price	NEW	
					Modello ATEX ATEX type	Prezzo Price
AV015FO	Apertura rapida - Fast Opening	1/2"	360 mbar	€ 104,00 (A)	AV015FO-EX	€ 135,30 (A)
AV015FO-6B	Apertura rapida - Fast Opening	1/2"	6 bar	€ 229,90 (A)	AV015FO-6B-EX	€ 229,90 (A)
AV015FO-FR	Con regolatore di portata - With flow regulation	1/2"	360 mbar	€ 110,90 (A)	AV015FO-FR-EX	€ 142,20 (A)
AV015FO-FR-6B	Con regolatore di portata - With flow regulation	1/2"	6 bar	€ 206,30 (A)	AV015FO-FR-6B-EX	€ 237,50 (A)
AV015SO	Apertura lenta - Slow opening	1/2"	360 mbar	€ 208,20 (A)	-	-
AV015FO-HC	Apertura rapida alta portata - Fast opening high capacity	1/2"	360 mbar	€ 164,30 (A)	AV015FO-HC-EX	€ 195,50 (A)
AV020FO	Apertura rapida - Fast Opening	3/4"	360 mbar	€ 198,70 (A)	AV020FO-EX	€ 135,30 (A)
AV020FO-6B	Apertura rapida - Fast Opening	3/4"	6 bar	€ 198,70 (A)	AV020FO-6B-EX	€ 229,90 (A)
AV020FO-FR	Con regolatore di portata - With flow regulation	3/4"	360 mbar	€ 110,90 (A)	AV020FO-FR-EX	€ 142,20 (A)
AV020FO-FR-6B	Con regolatore di portata - With flow regulation	3/4"	6 bar	€ 206,30 (A)	AV020FO-FR-6B-EX	€ 237,50 (A)
AV020SO	Apertura lenta - Slow opening	3/4"	360 mbar	€ 208,20 (A)	-	-
AV020FO-HC	Apertura rapida alta portata - Fast opening high capacity	3/4"	360 mbar	€ 164,30 (A)	AV020FO-HC-EX	€ 195,50 (A)
AV025FO	Apertura rapida - Fast Opening	1"	360 mbar	€ 104,00 (A)	AV025FO-EX	€ 135,30 (A)
AV025FO-6B	Apertura rapida - Fast Opening	1"	6 bar	€ 198,70 (A)	AV025FO-6B-EX	€ 229,90 (A)
AV025FO-FR	Con regolatore di portata - With flow regulation	1"	360 mbar	€ 110,90 (A)	AV025FO-FR-EX	€ 142,20 (A)
AV025FO-FR-6B	Con regolatore di portata - With flow regulation	1"	6 bar	€ 206,30 (A)	AV025FO-FR-6B-EX	€ 237,50 (A)
AV025SO	Apertura lenta - Slow opening	1"	360 mbar	€ 208,20 (A)	-	-
AV025FO-HC	Apertura rapida alta portata - Fast opening high capacity	1"	360 mbar	€ 168,90 (A)	AV025FO-HC-EX	€ 200,10 (A)
AV032FO	Apertura rapida - Fast Opening	1" 1/4	360 mbar	€ 286,30 (A)	AV032FO-EX	€ 317,50 (A)
AV032FO-6B	Apertura rapida - Fast Opening	1" 1/4	6 bar	€ 565,40 (A)	AV032FO-6B-EX	€ 596,70 (A)
AV032SO	Apertura lenta - Slow opening	1" 1/4	360 mbar	€ 361,50 (A)	-	-
AV040FO	Apertura rapida - Fast Opening	1" 1/2	360 mbar	€ 286,30 (A)	AV040FO-EX	€ 317,50 (A)
AV040FO-6B	Apertura rapida - Fast Opening	1" 1/2	6 bar	€ 565,40 (A)	AV040FO-6B-EX	€ 596,70 (A)
AV040SO	Apertura lenta - Slow opening	1" 1/2	360 mbar	€ 361,50 (A)	-	-
AV050FO	Apertura rapida - Fast Opening	2"	360 mbar	€ 311,60 (A)	AV050FO-EX	€ 342,80 (A)
AV050FO-6B	Apertura rapida - Fast Opening	2"	6 bar	€ 596,90 (A)	AV050FO-6B-EX	€ 628,10 (A)
AV050SO	Apertura lenta - Slow opening	2"	360 mbar	€ 482,60 (A)	-	-
AVD65FO	Apertura rapida - Fast Opening	DN65	360 mbar	€ 812,60 (A)	AVD65FO-EX	€ 859,40 (A)
AVD65SO	Apertura lenta - Slow opening	DN65	360 mbar	€ 1.100,90 (A)	-	-
AVD80FO	Apertura rapida - Fast Opening	DN80	360 mbar	€ 820,10 (A)	AVD80FO-EX	€ 866,80 (A)
AVD80SO	Apertura lenta - Slow opening	DN80	360 mbar	€ 1.100,90 (A)	-	-
AVD100FO	Apertura rapida - Fast Opening	DN100	360 mbar	€ 1.450,60 (A)	AVD100FO-EX	€ 1.497,50 (A)
AVD100SO	Apertura lenta - Slow opening	DN100	360 mbar	€ 1.641,50 (A)	-	-

Elettrovalvole automatiche da 200 mbar

Automatic solenoid valves Pmax 200mbar

CE IP65

Alimentazione: 230Vca

Power supply: 230Vac

Corpo: in ottone verniciato giallo (RAL 1018)

Body: Brass, yellow colour

Temperatura di esercizio: -15°C...+70°C

Working temperature: -15°C...+70°C

Attacchi filettati: secondo ISO 228/1

Connection: ISO 228/1 threaded

Pressione max: 200 mbar

Max pressure: 200 mbar



AV

Elettrovalvole automatiche in ottone per gas metano, propano e GPL. La costruzione particolarmente robusta ne consente l'utilizzo fino ad una pressione di 200 mbar.

Elettrovalvole normalmente chiuse, che aprono automaticamente quando la bobina viene alimentata elettricamente e chiudono automaticamente quando viene tolta loro la tensione.

Brass automatic solenoid for natural gas, propane and LPG.

Normally closed gas solenoid valve that open automatically when the coil is powered and close automatically when there is no tension.

Codice Code	Attacchi Connections	Portata (m³/h) Flow (m³/h)	Prezzo Price
AV015	1/2"	4,5	€ 74,60 (A)
AV020	3/4"	6	€ 74,60 (A)

Elettrovalvole gas in custodia antideflagrante

Gas electro-valves explosion-proof

Queste elettrovalvole speciali arricchiscono la gamma finora descritta distinguendosi per l'esecuzione antideflagrante con certificazione ATEX, infatti è stata studiata per scongiurare il rischio di deflagrazione nelle aree classificate. Deflagrazione o esplosione che potrebbe, nel caso di una valvola qualsiasi, essere innescata dal dispositivo stesso, proprio per effetto dell'impulso elettrico che ne determina il funzionamento.

These special electro-valves implement our range of gas valves, distinguishing for the explosion proof case with ATEX certification, in fact it has been designed to avoid the risk of deflagration in classified areas.

Deflagration or explosion, which could, in the case of any valve, be triggered by the device itself, just because of the electrical impulse that determines its operation.



VR805 - 877

Modello NA NA Model	Modello NC NC Model	Portata mc/h Delivery mc/h	Ø	Pressione max Max pressure	Protezione IP Protection IP	Dimensioni Size LxH	Alimentazione (indicare all'ordine quella richiesta) Power (quote the required one in the order)	Prezzo Price
VR805	VR856	6	¾"	5 bar	IP 67	94x25	230 Vca – 24 Vcc – 12 Vcc	€ 874,20 (A)
VR809	VR859	13	1"	5 bar	IP 67	109x31	230 Vca – 24 Vcc – 12 Vcc	€ 1.004,70 (A)
-	VR862	40	1 ¼"	5 bar	IP 67	119x34	230 Vca – 24 Vcc – 12 Vcc	€ 1.261,30 (A)
-	VR865	50	1 ½"	5 bar	IP 67	140x41	230 Vca – 24 Vcc – 12 Vcc	€ 1.403,90 (A)
-	VR868	80	2"	5 bar	IP 67	170x51	230 Vca – 24 Vcc – 12 Vcc	€ 1.645,00 (A)
-	VR871	170	DN 65	5 bar	IP 67	158x93	230 Vca – 24 Vcc – 12 Vcc	€ 2.335,70 (A)
-	VR874	170	DN 80	5 bar	IP 67	189x100	230 Vca – 24 Vcc – 12 Vcc	€ 2.902,00 (A)
-	VR877	280	DN 100	5 bar	IP 67	246x110	230 Vca – 24 Vcc – 12 Vcc	€ 4.199,30 (A)

Elettrovalvole per fluidi

Fluid electrovalves



MC

Le elettrovalvole per fluidi, grazie alle loro caratteristiche di robustezza ed affidabilità, rappresentano la soluzione ideale per svariate applicazioni. Il corpo in ottone è robusto e compatto e le soluzioni tecniche adottate consentono ingombri ridotti. Sono previste esecuzioni 2 vie normalmente chiuse o aperte.

The strength and reliability of this range of solenoid valves make them the ideal solution for a wide variety of industrial applications. The strong brass compact body and the technical solutions adopted permit reduced overall dimensions. Produced in 2/2 ways normally closed or opened.

CE IP65

Alimentazione: 12Vcc, 12Vca, 24Vcc, 24Vca, 230Vca

Power supply: 12Vdc, 12Vac, 24Vdc, 24Vac, 230Vac

Fluidi: acqua, olio, aria, GPL

Fluid: water, oil, air, LPG

Temperatura fluidi: -10°C...+90°C

Fluid temperature: -10°C...+90°C

Temperatura ambiente: -10°C...+50°C

Ambient temperature: -10°C...+50°C

Materiale corpo: ottone

Body material: brass

Materiale tenuta pilota: FKM

Pilot seal material: FKM

Otturatore principale e membrana: NBR

Mine shutter and diaphragm: NBR

Potenza bobina: CA 10 VA (esercizio) CA 16 VA (spunto)

Coil power: CA 10 VA (working) CA 16 VA (take off)

Portata pressione: min 0,3mbar max 16bar

Working pressure: min 0,3mbar max 16bar

Codice Code	Articolo Model	Attacchi Connections	Tipo Type	Alimentazione Power supply	Prezzo Price
37401129	MC111	½"	NC	230V.	€ 65,30 (A)
37401134	MC112	¾"	NC	230V.	€ 74,10 (A)
37401139	MC113	1"	NC	230V.	€ 99,50 (A)
37301144	MC114	½"	NA	230V.	€ 86,60 (A)
37301149	MC115	¾"	NA	230V.	€ 106,00 (A)
37301154	MC116	1"	NA	230V.	€ 156,10 (A)
37401130	MC117	½"	NC	12Vcc	€ 65,30 (A)
37401135	MC118	¾"	NC	12Vcc	€ 74,10 (A)
37401140	MC119	1"	NC	12Vcc	€ 99,50 (A)
37301145	MC120	½"	NA	12Vcc	€ 86,60 (A)
37301150	MC121	¾"	NA	12Vcc	€ 106,00 (A)
37301155	MC122	1"	NA	12Vcc	€ 156,10 (A)
37401131	MC123	½"	NC	24Vcc	€ 65,30 (A)
37401136	MC124	¾"	NC	24Vcc	€ 74,10 (A)
37401141	MC125	1"	NC	24Vcc	€ 99,50 (A)
37301146	MC126	½"	NA	24Vcc	€ 86,60 (A)
37301151	MC127	¾"	NA	24Vcc	€ 106,00 (A)
37301156	MC128	1"	NA	24Vcc	€ 156,10 (A)
37401132	MC129	½"	NC	12Vca	€ 65,30 (A)
37401137	MC130	¾"	NC	12Vca	€ 74,10 (A)
37401142	MC131	1"	NC	12Vca	€ 99,50 (A)
37301147	MC132	½"	NA	12Vca	€ 86,60 (A)
37301152	MC133	¾"	NA	12Vca	€ 106,00 (A)
37301157	MC134	1"	NA	12Vca	€ 156,10 (A)
37401133	MC135	½"	NC	24Vca	€ 65,30 (A)
37401138	MC136	¾"	NC	24Vca	€ 74,10 (A)
37401143	MC137	1"	NC	24Vca	€ 99,50 (A)
37301148	MC138	½"	NA	24Vca	€ 86,60 (A)
37301153	MC139	¾"	NA	24Vca	€ 106,00 (A)
37301158	MC140	1"	NA	24Vca	€ 156,10 (A)

Codice Code	Articolo Model	Attacchi Connections	Tipo Type	Alimentazione Power supply	Prezzo Price
37301708	MC161	1" ¼	NA	230V.	€ 343,20 (A)
37301709	MC162	1" ½	NA	230V.	€ 431,50 (A)
37301710	MC163	2"	NA	230V.	€ 477,80 (A)
37301630	MC164	1" ½	NA	12Vca	€ 343,20 (A)
37301711	MC165	1" ½	NA	12Vca	€ 431,50 (A)
37301712	MC166	2"	NA	12Vca	€ 477,80 (A)
37301713	MC167	1" ¼	NA	12Vca	€ 343,20 (A)
37301714	MC168	1" ½	NA	12Vca	€ 431,50 (A)
37301715	MC169	2"	NA	12Vca	€ 477,80 (A)
37401602	MC171	1" ¼	NC	230V.	€ 255,00 (A)
37401629	MC172	1" ½	NC	230V.	€ 273,00 (A)
37401430	MC173	2"	NC	230V.	€ 310,80 (A)
37401716	MC174	1" ¼	NC	12Vca	€ 255,00 (A)
37401717	MC175	1" ½	NC	12Vca	€ 273,00 (A)
37401718	MC176	2"	NC	12Vca	€ 310,80 (A)
37401691	MC177	1" ¼	NC	12Vca	€ 255,00 (A)
37401692	MC178	1" ½	NC	12Vca	€ 273,00 (A)
37401631	MC179	2"	NC	12Vca	€ 310,80 (A)
37301719	MC184	1" ¼	NA	12Vcc	€ 343,20 (A)
37301720	MC185	1" ½	NA	12Vcc	€ 431,50 (A)
37301721	MC186	2"	NA	12Vcc	€ 477,80 (A)
37301722	MC187	1" ¼	NA	24Vcc	€ 343,20 (A)
37301467	MC188	1" ½	NA	24Vcc	€ 431,50 (A)
37301723	MC189	2"	NA	24Vcc	€ 477,80 (A)
37401724	MC194	1" ¼	NC	12Vcc	€ 255,00 (A)
37401725	MC195	1" ½	NC	12Vcc	€ 273,00 (A)
37401726	MC196	2"	NC	12Vcc	€ 310,80 (A)
37401727	MC197	1" ¼	NC	24Vcc	€ 255,00 (A)
37401728	MC198	1" ½	NC	24Vcc	€ 273,00 (A)
37401628	MC199	2"	NC	24Vcc	€ 310,80 (A)

Bobine e connettori per elettrovalvole manuali da 1/2" a 2"*Coils and connectors for solenoid valves – manual reset from 1/2" to 2"*

	Tensione Power	Bobina Coil	Prezzo Price	Connettore Connector	Prezzo Price
N.A. / N.O.	12Vcc 19W	20501007	€ 24,90 (A)	21800332	€ 5,30 (A)
	12Vca 17VA	20501009	€ 27,80 (A)	21800332	€ 5,30 (A)
	24Vcc 19W	20501008	€ 27,30 (A)	21800332	€ 5,30 (A)
	24Vca 17VA	20501010	€ 27,10 (A)	21800332	€ 5,30 (A)
	230Vca 17VA	20501011	€ 27,10 (A)	21800332	€ 5,30 (A)
N.C. / N.C.	12Vcc 6W	20501707	€ 28,50 (A)	21800332	€ 5,30 (A)
	12Vca 12W	20501004	€ 28,50 (A)	21802430	€ 19,20 (A)
	24Vcc 9W	20501003	€ 28,80 (A)	21800332	€ 5,30 (A)
	24Vca 5W	20501980	€ 29,50 (A)	21802430	€ 19,20 (A)
	230Vca 9W	20501706	€ 28,40 (A)	21802429	€ 19,20 (A)

Bobine e connettori per elettrovalvole manuali da DN65 a DN200*Coils and connectors for solenoid valves – manual reset from DN65 to DN200*

	Tensione Power	Bobina Coil	Prezzo Price	Connettore Connector	Prezzo Price	Bobina+Connettore Coil+Connector	Prezzo Price
N.A. / N.O.	12Vca 17VA	20501009	€ 27,80 (A)	21802430	€ 19,20 (A)	-	-
	24Vca 17VA	20501010	€ 27,10 (A)	21802430	€ 19,20 (A)	-	-
	230Vca 15W	20501433	€ 33,40 (A)	21802429	€ 19,20 (A)	-	-
N.C. / N.C.	12Vcc 16W	80502899	€ 71,30 (A)	81802911	€ 25,00 (A)	80522897	€ 104,00 (A)
	12Vca 16W	80502898	€ 71,30 (A)	81802910	€ 25,00 (A)	80522912	€ 104,00 (A)
	24Vcc 16W	80502901	€ 71,30 (A)	81802911	€ 25,00 (A)	80522914	€ 104,00 (A)
	24Vca 16W	80502900	€ 71,30 (A)	81802910	€ 25,00 (A)	80522913	€ 104,00 (A)
	230Vca 21W	80502756	€ 71,30 (A)	81802555	€ 25,00 (A)	80522821	€ 104,00 (A)
	110Vac	80502902	€ 71,30 (A)	81802909	€ 25,00 (A)	80522915	€ 104,00 (A)

Bobine e connettori VALVOLE AUTOMATICHE (AV)*Coils and connectors AUTOMATIC VALVES (AV)*

Codice Code	Valvola di riferimento Valve's reference	Dimensioni Size	Descrizione Description	Prezzo Price
20502719	AV015FO - AV020FO - AV025FO	1/2" - 3/4" - 1"	Bobina - Coil 230 V	€ 35,00 (A)
21802429	AV015FO - AV020FO - AV025FO	1/2" - 3/4"-1"	Connettore - Connector	€ 19,20 (A)
80521593	AV032FO - AV040FO	1 1/4" - 1 1/2"	Bob+connettore Coil+Connector 230V	€ 143,60 (A)
80521594	AV050FO	2"	Bob+connettore Coil+Connector 230V	€ 164,80 (A)
80521595	AVD65FO - AVD80FO	DN65/80	Bob+connettore Coil+Connector 230V	€ 244,50 (A)
80521596	AVD100FO	DN100	Bob+connettore Coil+Connector 230V	€ 472,10 (A)
80522821	AVxxxFO-HC	1/2" - 3/4"-1"HC	Bob+connettore Coil+Connector 230V	€ 104,00 (A)
20502719	AV015SO - AV020SO - AV025SO	1/2" - 3/4" - 1"	Bobina - Coil 230 V	€ 35,00 (A)
21802429	AV015SO - AV020SO - AV025SO	1/2" - 3/4" - 1"	Connettore - Connector	€ 19,20 (A)
80522766	AV032SO - AV040SO	1 1/4" - 1 1/2"	Bob+connettore Coil+Connector 230V	€ 143,60 (A)
80522838	AV050SO	2"	Bob+connettore Coil+Connector 230V	€ 164,80 (A)
80522920	AVD65SO-AVD80SO	DN65-80	Bob+connettore Coil+Connector 230V	€ 244,50 (A)
80522921	AVD100SO	DN100	Bob+connettore Coil+Connector 230V	€ 472,10 (A)



CONDIZIONI GENERALI DI VENDITA ITALIA

VALIDITÀ CONDIZIONI: salvo patto contrario specificatamente accettato da noi per iscritto, valgono unicamente le presenti ns. condizioni, che pertanto annullano e sostituiscono le condizioni d'acquisto dell'acquirente senza obbligo di ns. contestazione scritta. QUALSIASI ACCORDO TELEFONICO O VERBALE È SENZA IMPEGNO. Attraverso l'ordine il cliente riconosce di aver preso conoscenza e di aver accettato le nostre condizioni generali di vendita.

FATTURAZIONE: per esigenze di carattere amministrativo NON SI POSSONO ACCETTARE ORDINI CON IMPORTO FATTURABILE NETTO INFERIORE A 250,00 euro (IVA esclusa). L'IVA e tutti gli altri oneri fiscali sono a parte e a carico del committente.

TRASPORTO: la merce viene resa, sia per acconti che per saldi, con un addebito in fattura di 14,00 euro €sso come CONTRIBUTO PER SPESE DI TRASPORTO. Il vettore utilizzato sarà di nostra preferenza. Non saranno accettate spedizioni d'acconto o di saldo con ammontare inferiore a 150,00 euro netto. In ogni caso, la merce viaggia totalmente a rischio e pericolo dell'acquirente: restano, quindi, a suo carico le eventuali avarie e ammanchi nel trasporto, così come il diritto di richiedere il rimborso dei danni subiti al trasportatore. L'acquirente deve verificare, nel proprio interesse, la quantità e le condizioni della merce prima del ritiro e fare le OPPORTUNE RISERVE al vettore.

TERMINI DI CONSEGNA: anche se pattuiti per iscritto su ns. conferma d'ordine sono datati a miglior giudizio e non sono da intendersi strettamente impegnativi. Salvo patto contrario scritto, in nessun caso di ritardo di consegna o di spedizione l'acquirente può rifiutare in tutto o in parte la merce o chiedere indennizzi per danni diretti e indiretti.

IMBALLO: l'imballo dei prodotti secondo i nostri standard è compreso nel prezzo. Se diverso dai nostri standard e costruito secondo le esigenze del cliente viene addebitato al costo e non accettato di ritorno, salvo patto contrario scritto.

PAGAMENTI: i pagamenti devono essere effettuati alle scadenze stabilite e per l'importo pattuito. Il ritardo di pagamento anche parziale delle fatture, oltre le loro scadenze, dà luogo alla immediata decorrenza degli interessi di mora nella misura degli interessi bancari correnti. Il mancato pagamento, anche di una sola fornitura, ci autorizza a sospendere ulteriori invii di materiale.

GARANZIA: tutti i prodotti GECA sono coperti da garanzia per un periodo di 24 mesi oltre l'anno di spedizione. L'eventuale riparazione di materiali difettosi sarà eseguita gratuitamente se trattasi di materiale riconosciuto in garanzia. In caso contrario verrà emessa regolare fattura con addebito del costo di riparazione. Eventuali rotture di materiali dovute a cattivo maneggiamento delle stesse, non verranno riconosciute in garanzia e quindi le riparazioni verranno addebitate al costo. In ogni caso non è previsto l'invio di tecnici presso il cliente. La garanzia risponde esclusivamente dei prodotti, non sono previsti risarcimenti per eventuali danni causati da malfunzionamenti degli stessi.

COLLAUDO: l'acquirente deve accertare l'idoneità all'uso delle cose fornite, assumendo ogni rischio e responsabilità dell'uso stesso. In caso di merce difettosa o non rispondente alla qualità richiesta, garantiamo la sostituzione pervenendoci il reclamo nei tempi previsti di 8 giorni.

RECLAMI: devono essere notificati per iscritto entro 8 giorni dal ricevimento della causale da contestare. Trascorso tale termine, decade ogni diritto di reclamo.

RESTITUZIONE MATERIALE: non si accettano restituzioni di materiale se non autorizzate preventivamente per iscritto ed effettuate franco ns. sede; comunque devono essere sempre accompagnate dal rimborso delle spese di trasporto.

FORO: per ogni controversia è competente il Foro di Brescia.

Le informazioni contenute in questa pubblicazione sono soggette a modifiche. Il processo di miglioramento continuo della nostra gamma di prodotti porta ad aggiornamenti dei contenuti. Per informazioni tecniche complete o per nuovi prodotti, fare riferimento ai manuali d'uso più recenti o contattare i nostri uffici.

FOREIGN SALES CONDITIONS

1. PAYMENT: unless otherwise agreed, the goods are supplied against T/T advanced payment. Payments shall be made in compliance with the agreements taken and within the established terms. If the buyer fails to make any payment on the due term, we shall be entitled to issue to the Buyer an invoice covering the interests for late payment.

2. Unless otherwise agreed prices are Ex-works Incoterms® 2010. - V.A.T. excluded. Packaging is included in sales price. Additional packaging requests may be charged.

3. We reserve the right to make any changes of prices and what described in this catalogue without previous notice. The pictures in the catalogue are not binding.

4. GECA Srl guarantees the "conformity of the delivered products" and also guarantees that the products conform to the specific quality and type in the order (order confirmation / proforma invoice) and that they are free from defects that could make them unsuitable for the intended purpose. The warranty cannot be recognized if the non-compliance of the functions is due to a misuse of the product, tampering or damage during installation, operation or maintenance or for not performing the due maintenance routine as indicated on the manuals and instructions. The warranty does not cover consumables parts (gaskets, O-rings, etc.). The customer cannot ask any compensation for any other reason (e.g. for the sole purpose: loss of profits, discontinued production, recall campaigns, compensation for personal injury or property damage, etc.). previous consent. Should we receive returned goods freight forward, we shall report it immediately and charge transport costs along with the repairing prices.

5. No claim will be accepted after 10 days from receipt of goods. Material property is conveyed to the Buyer only after payment has been performed.

6. The return of goods is not accepted without prior written authorization from the Sales Office of GECA SRL. The product should be rendered carriage free, in packaging that ensures up its protection during transportation.

7. MINIMUM AMOUNT OF ORDER: orders smaller than 200,00 Euros will be invoiced at gross price list.

Information in this publication is subject to change. The process of continually improving our product range leads to updates in content. For complete technical information or for new products, refer to the most recent user's manual or contact our offices.



geca

GECA S.r.l.
Via E. Fermi, 98 | 25064 Gussago (BS) | ITALY
Tel. +39 030 3730218
Fax +39 030 3730228
E-mail: info@gecasrl.it
gecasrl.it

Tecnocontrol

Tecnocontrol S.r.l.
Via Miglioli, 47 | 20054 Segrate (MI) | ITALY
Tel. +39 02 26922890
Fax +39 02 2133734
E-mail: info@tecnocontrol.it
tecnocontrol.it

CPF
INDUSTRIALE

CPF Industriale S.r.l.
Via E. Fermi, 98 | 25064 Gussago (BS) | ITALY
Tel. +39 030 310461
Fax +39 030 310465
E-mail: info@cpfindustriale.it
cpfindustriale.it

Marchi:

FRG
fagonline.com

YUKON
yukon-air-quality.com

