

Timer digitale
TM1-N 1 canale
TM2-N 2 canali

Manuale d'Uso

Avvertenze di sicurezza

- 1) Leggere attentamente le istruzioni prima dell'uso.
- 2) L'installazione del dispositivo deve essere eseguita solo da personale qualificato.
- 3) Prima di accedere ai morsetti assicurarsi che i conduttori da collegare al dispositivo non siano in tensione.
- 4) Assicurarsi che il quadro elettrico nel quale deve essere inserito il dispositivo sia tale da garantire, dopo l'installazione, la inaccessibilità ai morsetti.
- 5) Non usare in presenza di gas corrosivo, forte luce e pioggia.
- 6) Non alimentare o collegare il dispositivo se qualche parte di esso risulta essere danneggiata.

Descrizione

TM□-N timer digitale viene utilizzato per la realizzazione di funzioni temporali nei sistemi di controllo e automazione. Funziona secondo il programma impostato dall'utente.

É presente una batteria interna che mantiene l'ora reale e tutte le impostazioni in caso di mancanza di corrente elettrica.


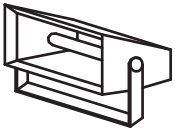
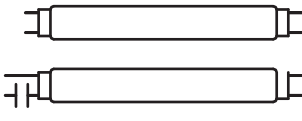
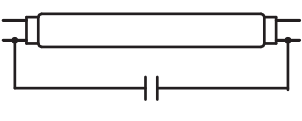
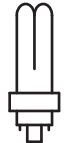
Caratteristiche

- Timer digitale con programma settimanale.
- 52 programmi.
- 7 anni di riserva di carica(batteria al litio).
- Commutazione automatica estate/inverno.
- Display LCD-retroilluminato.
- Modalità vacanze.
- Commutazione automatica giorni feriali.
- Alimentazione 24-264 VAC/DC.
- 2 moduli barra DIN.

□ Caratteristiche tecniche

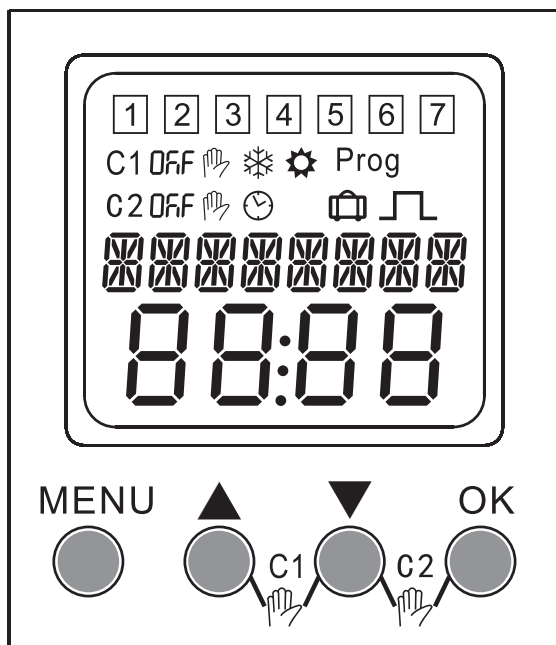
Modelli	TM1-N	TM2-N
Tensione di alimentazione	24-264Vac/dc	
Frequenza	50/60Hz	
Assorbimento	1W	2W
Numero di canali	1	2
Modalità di funzionamento	Auto/ manuale / vacanze	
Modalità estate/inverno	OFF, cambio automatico	
Precisione orologio	± 1s al giorno.	
Riserva di carica	Circa 7 anni (batteria al litio)	
Visualizzazione	Display LCD, retroilluminato	
Numero di relé	1 C/O	2 C/O
Capacità di commutazione	16A/250V AC1	
Potenza Max supportata	4000VA/AC,384W/DC	
Tensione isolamento contatti	250V	
Grado di protezione	IP20	
Grado di inquinamento	3	
Altitudine	≤2000m	
Temperatura	-30°C~55°C	
Temperatura di stoccaggio	-30°C~70°C	
Misura cavi	1mm ² ~ 4mm ²	
Montaggio	DIN- 2 moduli	
Norme	EN 60730-1/EN 60730-2-7	

Esempi di massima potenza pilotabile

				
2300W	2300W	1000W	500W	500W

☐ Istruzioni di funzionamento

Display&tastiera



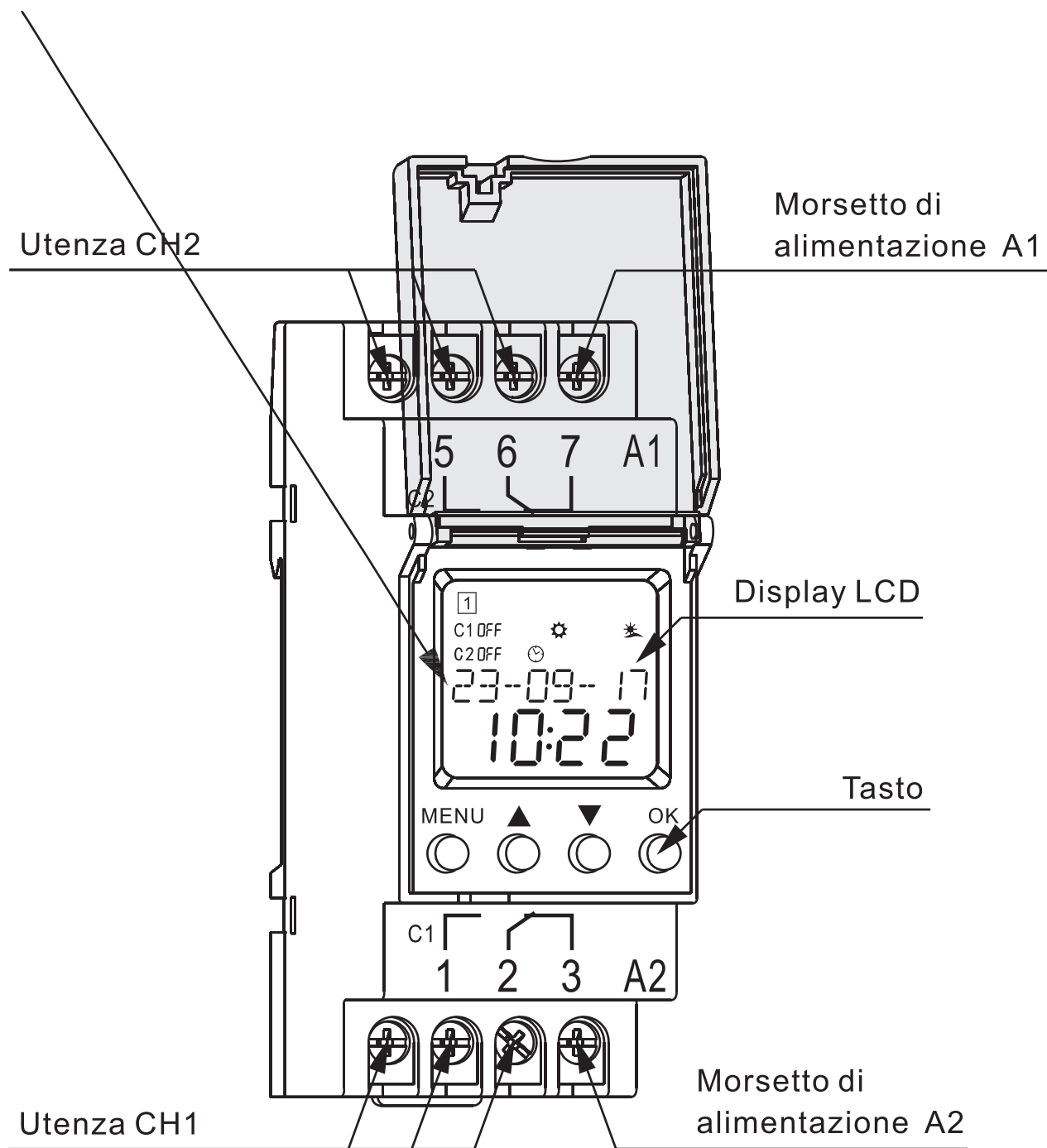
Legenda

- ☐ 1 ☐ 2 ☐ 3 ☐ 4 ☐ 5 ☐ 6 ☐ 7 — Giorni della settimana (es. 5 = venerdì)
- C1 — Canale 1
- C2 — Canale 2
- OFF — stato dei relé
- 🕒 — Modalità automatica
- 👉 — Modalità manuale
- 🏠 — Modalità vacanze
- ❄️ — Modalità inverno
- ☀️ — Modalità estate
- Prog — Impostazioni programma
- ⏏️ — Impulso

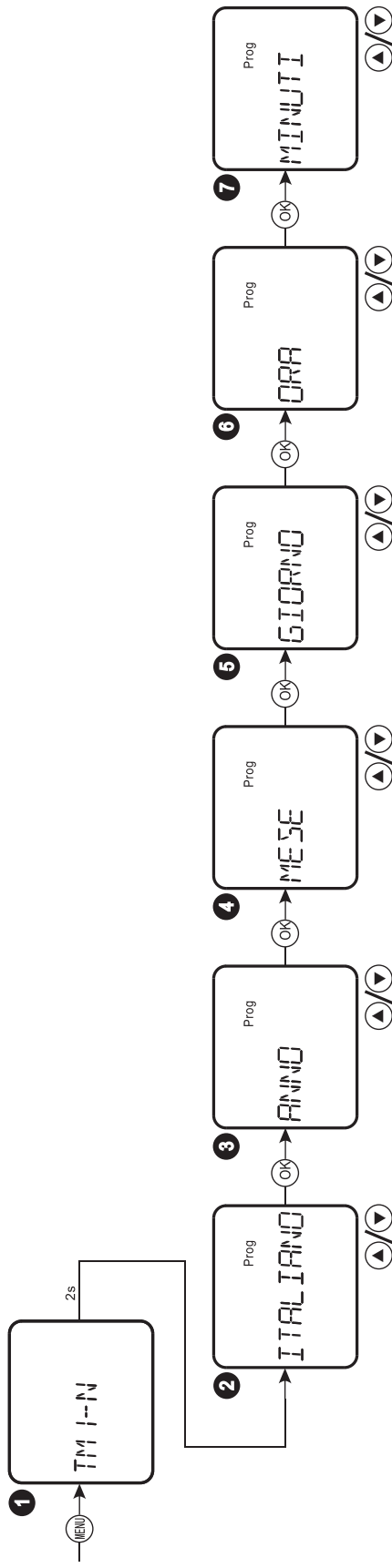
Tasti

 MENU	○ Enter/indietro menu principale	 OK	○ Conferma
	○ Tasto INCREMENTO parametro		○ Tasto DECREMENTO parametro
	○ Operazioni manuali		○ Operazioni manuali

23-09-17_GG-MM-AA, 23. Settembre 2017



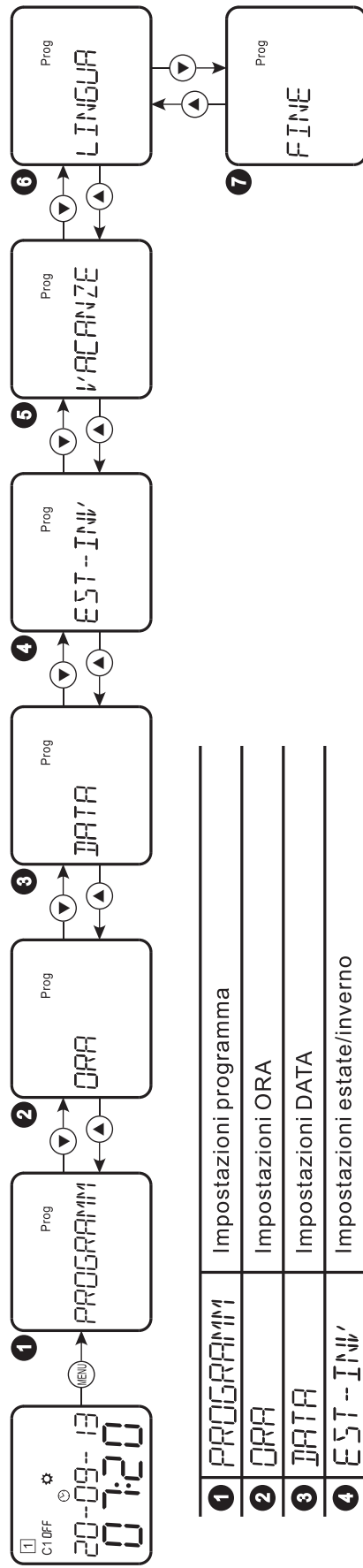
□ Operazioni iniziali



- 1 Premere MENU.
- 2 Selezionare la lingua con i tasti "▲▼" e premere OK.
- 3 Selezionare l'anno con i tasti "▲▼" e premere OK.
- 4 Selezionare il mese con i tasti "▲▼" e premere OK.
- 5 Selezionare il giorno con i tasti "▲▼" e premere OK.
- 6 Selezionare l'ora con i tasti "▲▼" e premere OK.
- 7 Selezionare i minuti con i tasti "▲▼" e premere OK.

Nota: se non vengono terminate le impostazioni e se non si toccano tasti per 2 minuti, il dispositivo tornerà al menù ITALIANO.

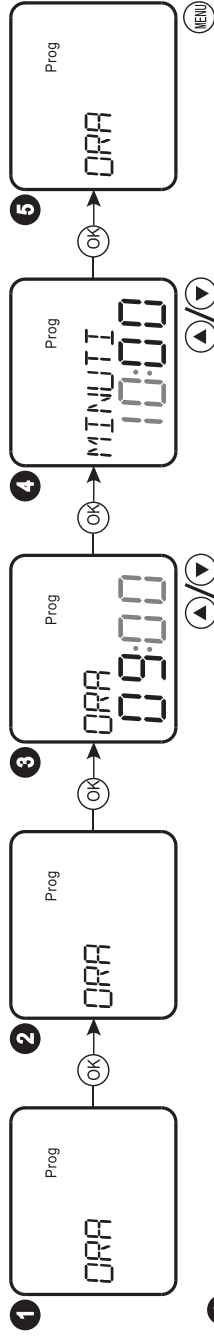
10. Menù principale



1	PROGRAMMI	Impostazioni programma
2	ORA	Impostazioni ORA
3	DATA	Impostazioni DATA
4	EST--INVI	Impostazioni estate/inverno
5	VACANZE	Impostazioni modalità vacanze
6	LINGUA	Impostazioni lingua
7	FINE	Fine impostazioni e uscita

- *Premere il tasto **MENU** per accedere alle impostazioni, comparirà il simbolo **Prog**.
- *Se non utilizzato per 1 minuto, il dispositivo uscirà automaticamente dalle impostazioni.

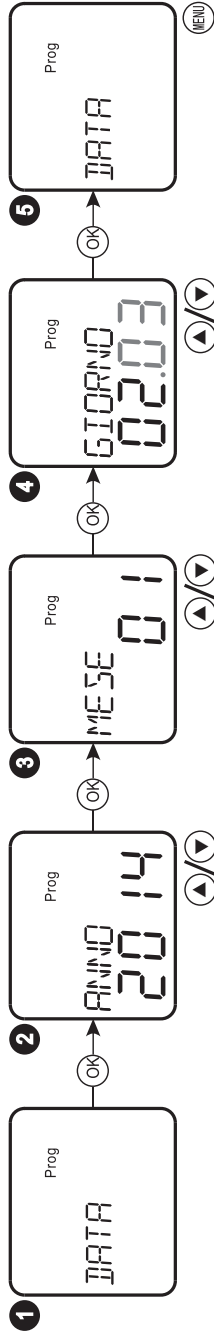
● Impostazione ORA



- 1** Selezionare ORA e premere OK.
- 2** Selezionare ORA e premere OK.
- 3** Scegliere l'ora corretta con i tasti "▲▼" e premere OK.
- 4** Scegliere i minuti corretti con i tasti "▲▼" e premere OK.
- 5** Uscire dalle impostazioni premendo il tasto MENU.

Lunga pressione ▲ 0.5s, Veloce incremento numerico.
 Lunga pressione ▼ 0.5s, Veloce decremento numerico.

● Impostazione DATA

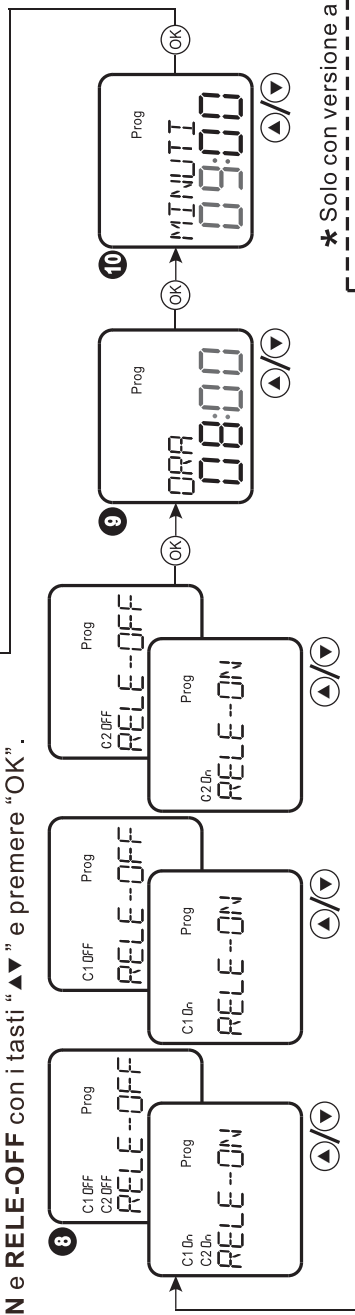
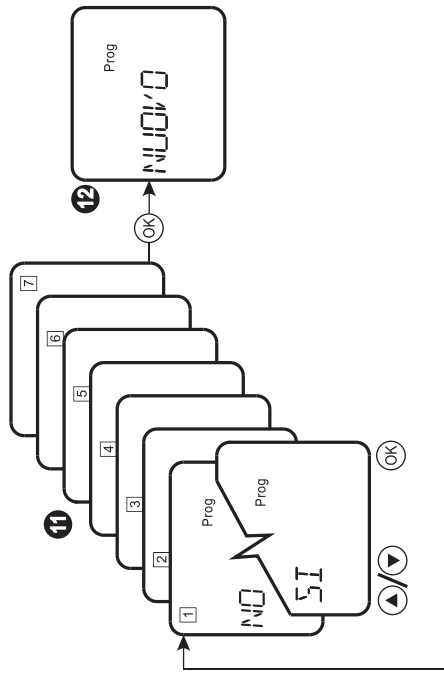


- 1** Selezionare DATA e premere OK.
- 2** Scegliere l'anno con i tasti "▲▼" e premere OK.
- 3** Scegliere il mese corretto con i tasti "▲▼" e premere OK.
- 4** Scegliere il giorno corretto con i tasti "▲▼" e premere OK.
- 5** Uscire dalle impostazioni premendo il tasto MENU.

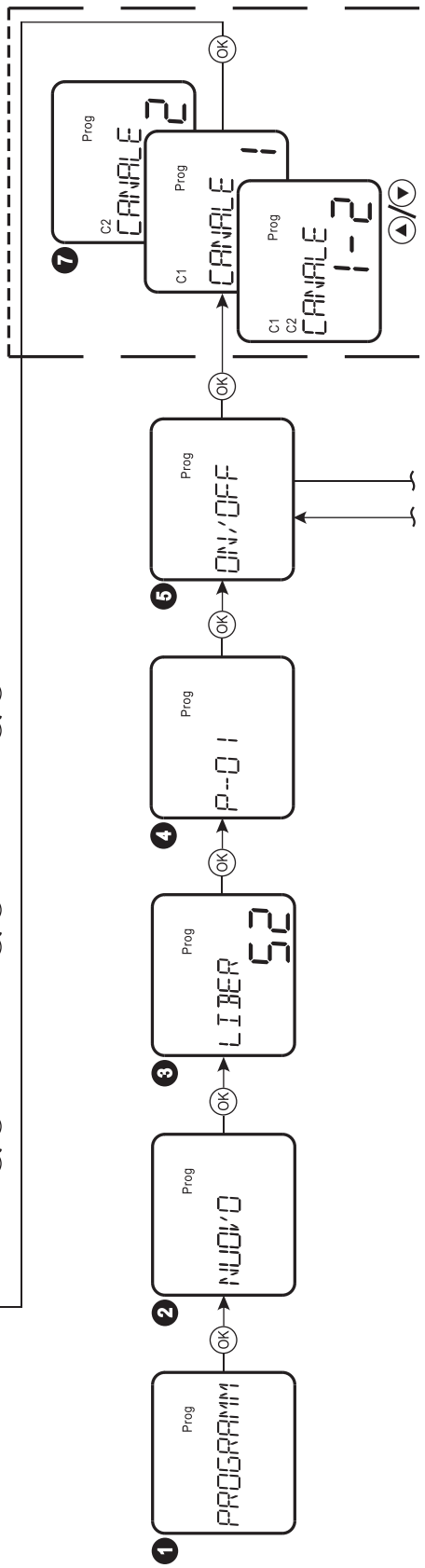
Lunga pressione ▲ 0.5s, Veloce incremento numerico.
 Lunga pressione ▼ 0.5s, Veloce decremento numerico.

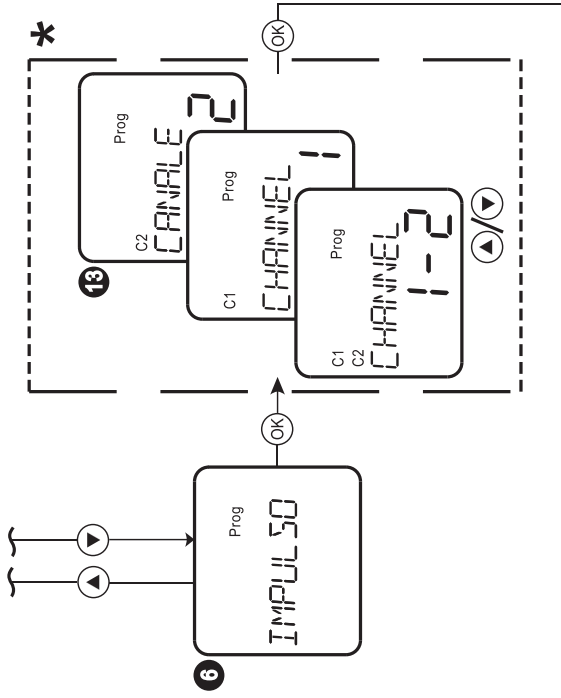
● Creare un nuovo programma

- 1 Selezionare **PROGRAMM** e premere il tasto "OK".
- 2 Selezionare **NUOVO** e premere il tasto "OK".
- 3 Visualizzazione dello spazio memoria libero.
- 4 Visualizzazione del numero del nuovo programma, premere OK.
Quando la memoria è piena, non si possono creare nuovi programmi, Il simbolo "PIENO" appare sullo schermo.
- 5 Selezionare **ON/OFF**.
- 6 Selezionare **IMPULSO**.
- 7 13 Selezionare **C1, C2** o **C1+C2** con i tasti "▲▼" e premere OK.
- 8 Selezionare **RELE-OFF** e **RELE-ON** con i tasti "▲▼" e premere "OK".

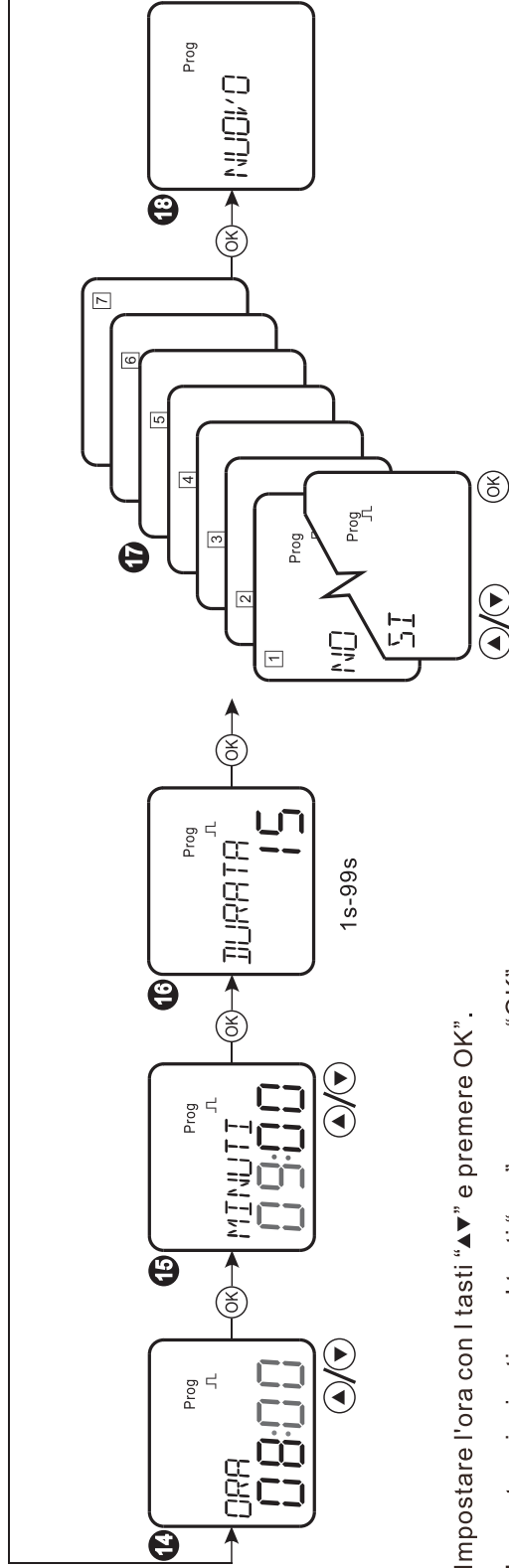


* Solo con versione a 2 canali





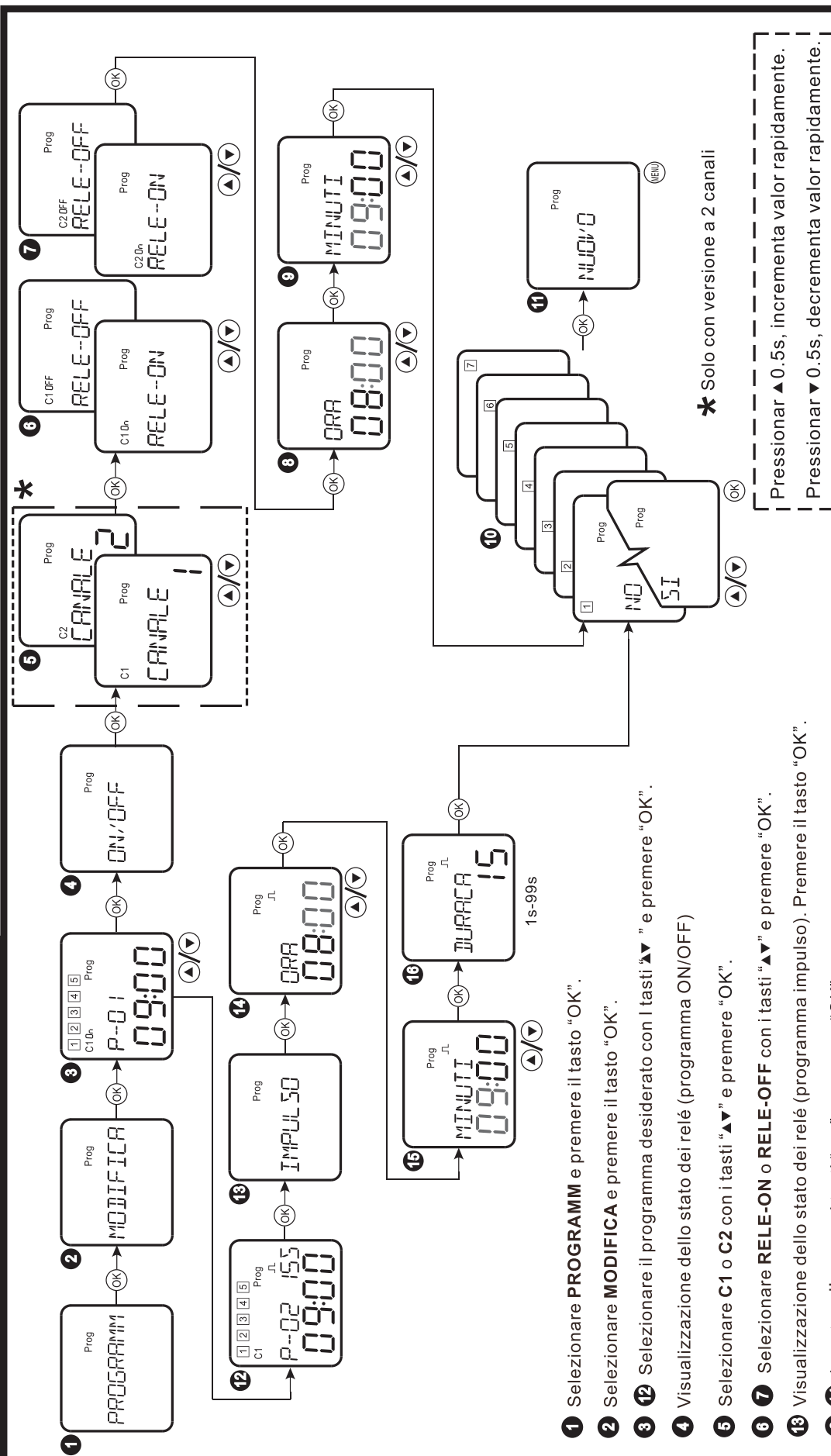
* Solo con versione a 2 canali



- 9 14 Impostare l'ora con i tasti "▲▼" e premere "OK".
- 10 15 Impostare i minuti con i tasti "▲▼" e premere "OK".
- 11 17 Impostare il programma di attività settimanale (da Lunedì a Domenica) con i tasti "▲▼".
Se **SI** è selezionato, il programma è attivato per il giorno lampeggiante.
Se **NO** è selezionato, il programma non è attivo per il giorno lampeggiante.
- 12 18 Ritornare al menu precedente, premendo il tasto "MENU".
- 13 18 Impostare la durata dell'impulso (range di impostazione 1-99sec)

Lunga pressione ▲ 0.5s, Veloce incremento numerico.
Lunga pressione ▼ 0.5s, Veloce decremento numerico.

● Modifica programmi



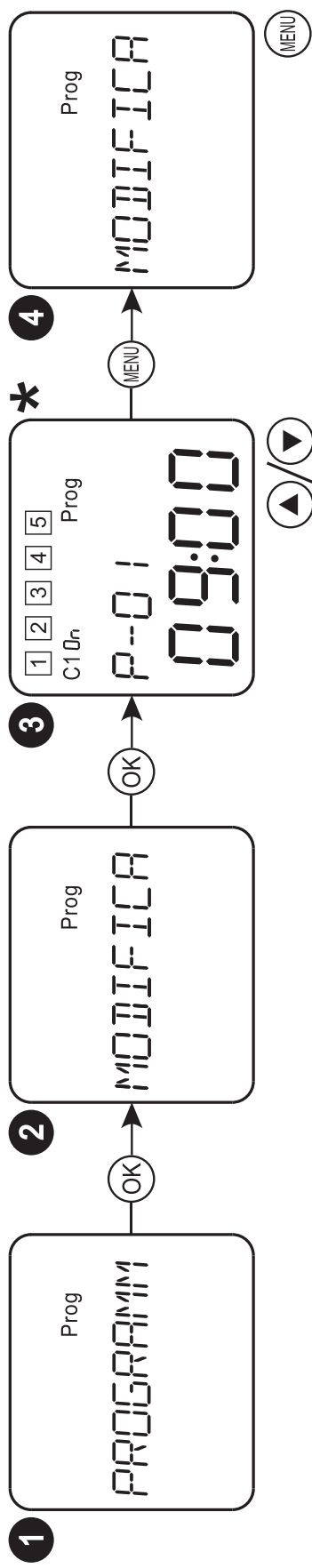
- 1 Selezionare **PROGRAMMI** e premere il tasto "OK".
- 2 Selezionare **MODIFICA** e premere il tasto "OK".
- 3 Selezionare il programma desiderato con i tasti "▲▼" e premere "OK".
- 4 Visualizzazione dello stato dei relé (programma ON/OFF)
- 5 Selezionare **C1** o **C2** con i tasti "▲▼" e premere "OK".
- 6 Selezionare **RELE-ON** o **RELE-OFF** con i tasti "▲▼" e premere "OK".
- 7 Visualizzazione dello stato dei relé (programma impulso). Premere il tasto "OK".
- 8 Impostare l'ora con i tasti "▲▼" e premere "OK".
- 9 Impostare i minuti con i tasti "▲▼" e premere "OK".
- 10 Impostare il programma di attività settimanale (da Lunedì a Domenica) con i tasti "▲▼". Se **NO** è selezionato, il programma non è attivo per il giorno lampeggiante.

* Solo con versione a 2 canali

Pressionar ▲0.5s, incrementa valor rapidamente.
Pressionar ▼0.5s, decrementa valor rapidamente.

- 11 Ritornare al menu precedente, premendo il taso "OK".
- 14 Impostare la durata dell'impulso (range di impostazione 1-99sec)

● Verifica programmi

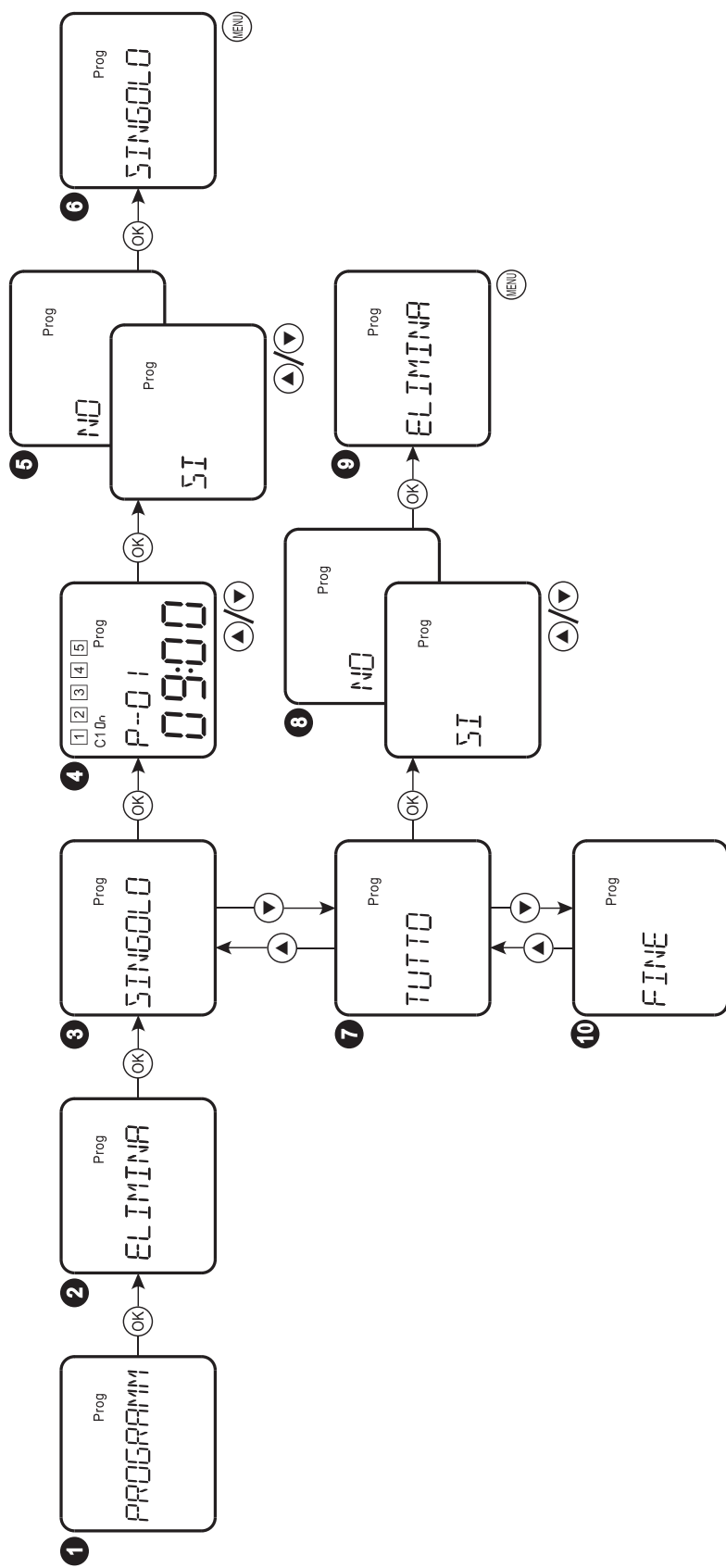


- ❶ Selezionare **PROGRAMMI** e premere il tasto "OK".
- ❷ Selezionare **MODIFICA** e premere il tasto "OK".
- ❸ Visualizzare Le impostazione dei programmi impostati con I tasti "▲▼" e premere il tasto MENU
- ❹ Uscire dalle impostazione premendo il tasto "MENU".

*

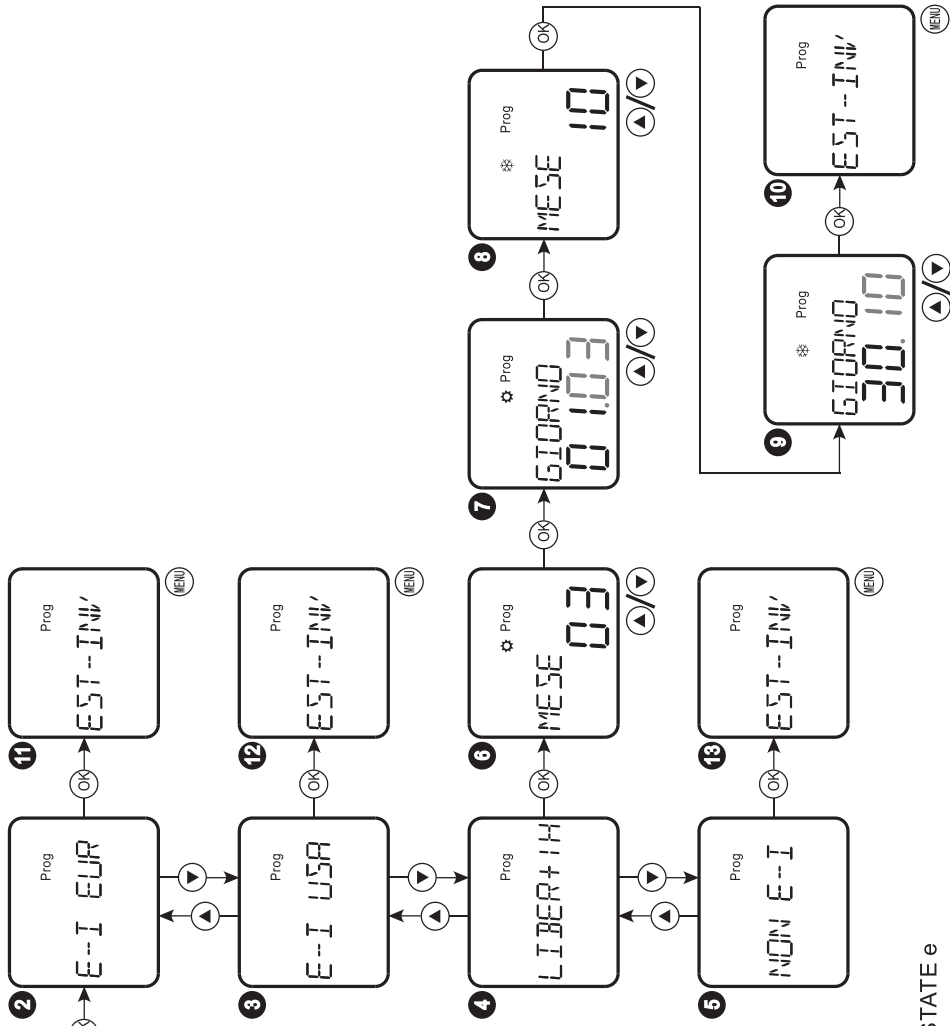
SIMBOLI	DESCRIZIONE
P--01 09:00	Programma ON/OFF
P--02 ¹⁵⁵ 09:00	Programma IMPULSO

● Eliminare un programma



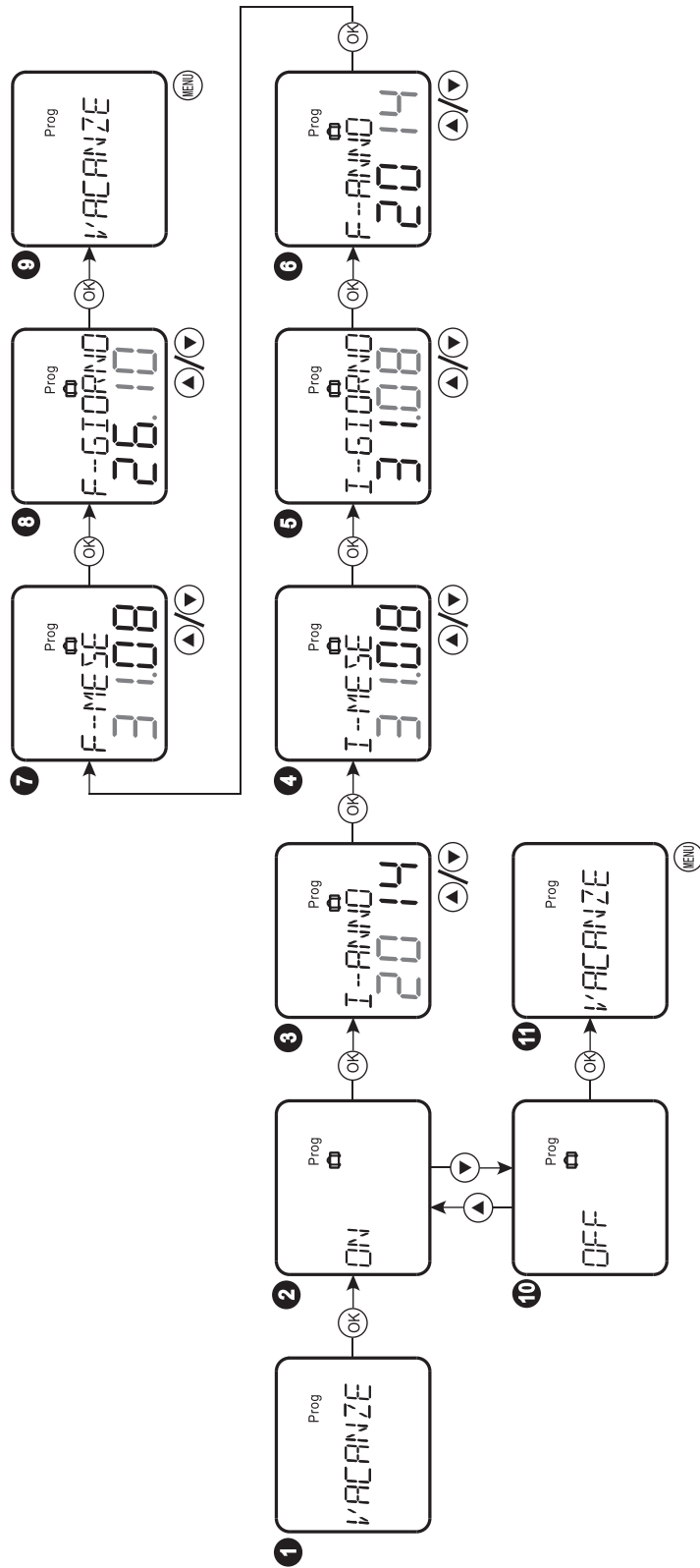
- 1 Selezionare **PROGRAM** e premere il tasto "OK".
- 2 Selezionare **ELIMINA** e premere il tasto "OK".
- 3 Selezionare **SINGOLO** per eliminare un singolo programma e premere il tasto "OK".
- 4 Selezionare il programma desiderato con i tasti "▲▼" e premere il tasto "OK".
- 5 Selezionare **SI** o **NO** con i tasti "▲▼" e premere il tasto "OK".
- 6 Tornare al sub-menù **SINGOLO**. Uscire dalle impostazioni premendo il tasto "MENU".
- 7 Selezionare **TUTTO** per eliminare tutti i programmi e premere il tasto "OK".
- 8 Selezionare **SI** o **NO** con i tasti "▲▼" e premere il tasto "OK".
- 9 Tornare al sub-menù **ELIMINA**. Uscire dalle impostazioni premendo il tasto "MENU".
- 10 Terminare l'impostazione e uscire.

● Estate/inverno



- 1 Selezionare EST-INV e premere OK.
- 2 3 4 5 Selezionare la modalità scelta
Con i tasti "▲▼" e premere OK.
- 6 Selezionare il mese iniziale di modalità ESTATE e premere OK.
- 7 Selezionare il giorno iniziale di modalità ESTATE e premere OK.
- 8 Selezionare il mese iniziale di modalità INVERNO e premere OK.
- 9 Selezionare il giorno iniziale di modalità INVERNO e premere OK.
- 10 11 12 13 Uscire dalle impostazioni premendo il tasto MENU.

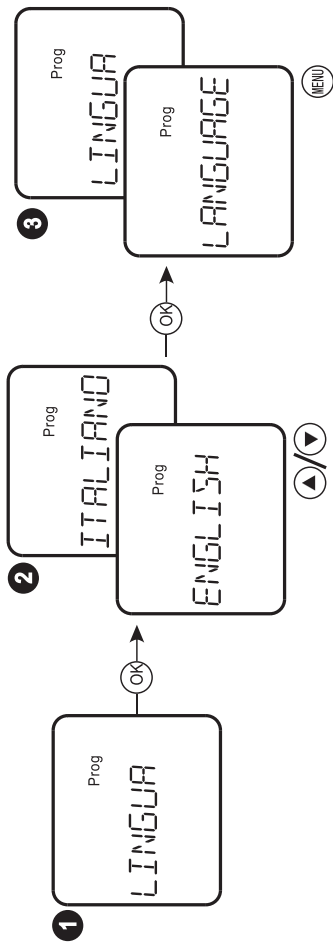
Display	Funzione	Cambio Estate	Cambio Inverno
E--I EUR	Europa Est/Inv	Ultima Domenica di marzo	Ultima Domenica di ottobre
E--I USA	U.S.A. Est/Inv	Seconda Domenica di marzo	Prima Domenica di Novembre
LIBER+IH	Est/Inv libero	Programma libero	Programma libero
NON E--I	NO Est/Inv	/	/



- 1 Selezionare **VACANZE** e premere il tasto OK.
 - 2 Selezionare **ON** per attivare la modalità vacanze e premere il tasto OK.
 - 3 Impostare l'anno di inizio vacanze con i tasti "▲▼" e premere il tasto OK.
 - 4 Impostare il mese di inizio vacanze con i tasti "▲▼" e premere il tasto OK.
 - 5 Impostare il giorno di inizio vacanze con i tasti "▲▼" e premere il tasto OK.
 - 6 Impostare l'anno di fine vacanze con i tasti "▲▼" e premere il tasto OK.
 - 7 Impostare il mese di fine vacanze con i tasti "▲▼" e premere il tasto OK.
 - 8 Impostare il giorno di fine vacanze con i tasti "▲▼" e premere il tasto OK.
 - 9 Tornare al menu **VACANZE**. Uscire dall'impostazione premendo il tasto MENU.
 - 10 Selezionare **OFF** per disattivare la modalità vacanze e premere il tasto OK.
 - 11 Tornare al menu **VACANZE**. Uscire dall'impostazione premendo il tasto MENU.
-
- | Lunga pressione ▲ 0.5s, Veloce incremento numerico.
 - | Lunga pressione ▼ 0.5s, Veloce decremento numerico.

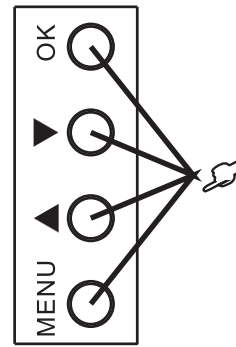
12. Impostazione lingua

● Selezione menu lingua



- 1** Selezionare Lingua e premere il tasto OK.
- 2** Selezionare la lingua desiderata con "▲▼" e premere il tasto OK.
- 3** Uscire dall'impostazione premendo il tasto MENU.

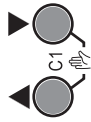
□ Reset



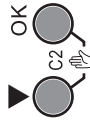
Premere contemporaneamente i quattro tasti per 0.5 secondi per ripristinare il dispositivo alle impostazioni di fabbrica.

Combinazione tasti modalità MANUALE

AUTO/MANUALE



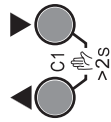
Premere simultaneamente i tasti "▲▼", in questo modo lo stato dell'uscita del canale 1 commuta in MANUALE.
Quando devono intervenire programmi precedentemente impostati in modalità automatica, la funzione manuale si disattiva automaticamente.



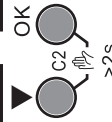
Premere simultaneamente i tasti "▼" e "OK", in questo modo lo stato dell'uscita del canale 2 commuta in MANUALE.
Quando devono intervenire programmi precedentemente impostati in modalità automatica, la funzione manuale si disattiva automaticamente.

Solo con versione a 2 canali

PERM ON/PERM OFF



Premere simultaneamente i tasti "▲▼", in questo modo lo stato dell'uscita del canale 1 commuta in MANUALE.
Quando devono intervenire programmi precedentemente impostati in modalità automatica, la funzione manuale si disattiva automaticamente.



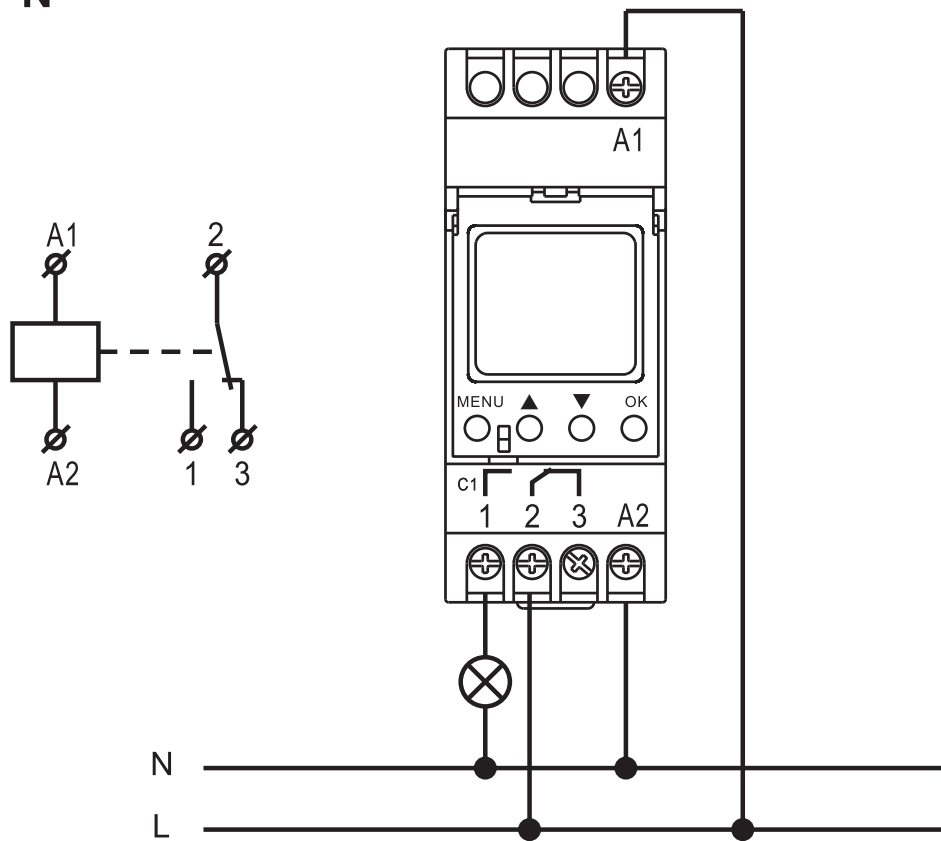
Premere simultaneamente i tasti "▼" e "OK", in questo modo lo stato dell'uscita del canale 2 commuta in MANUALE.
Quando devono intervenire programmi precedentemente impostati in modalità automatica, la funzione manuale si disattiva automaticamente.

Solo con versione a 2 canali

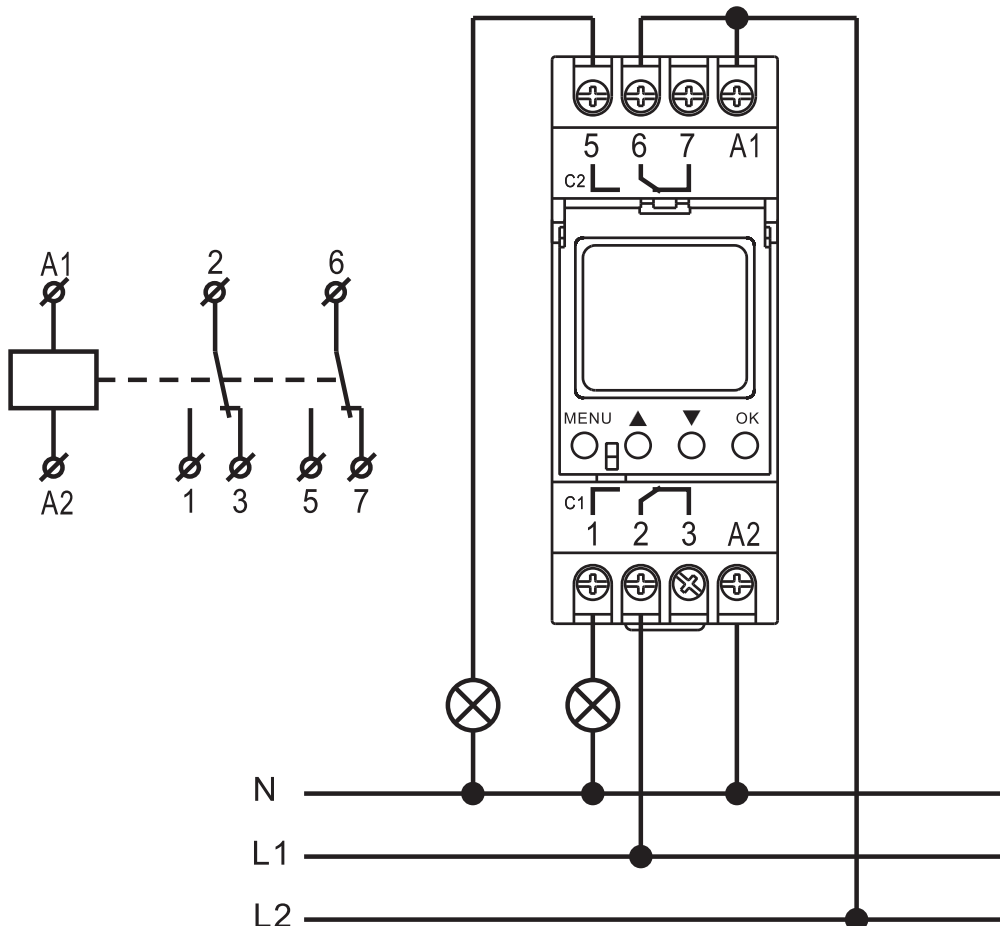
AUTO	Modalità AUTOMÁTICO
MANUALE	Modalità MANUALE
PERM ON	Modalità PERMANENTE ATTIVATO
PERM OFF	Modalità PERMANENTE DISATTIVATO

□ Schemi di collegamento

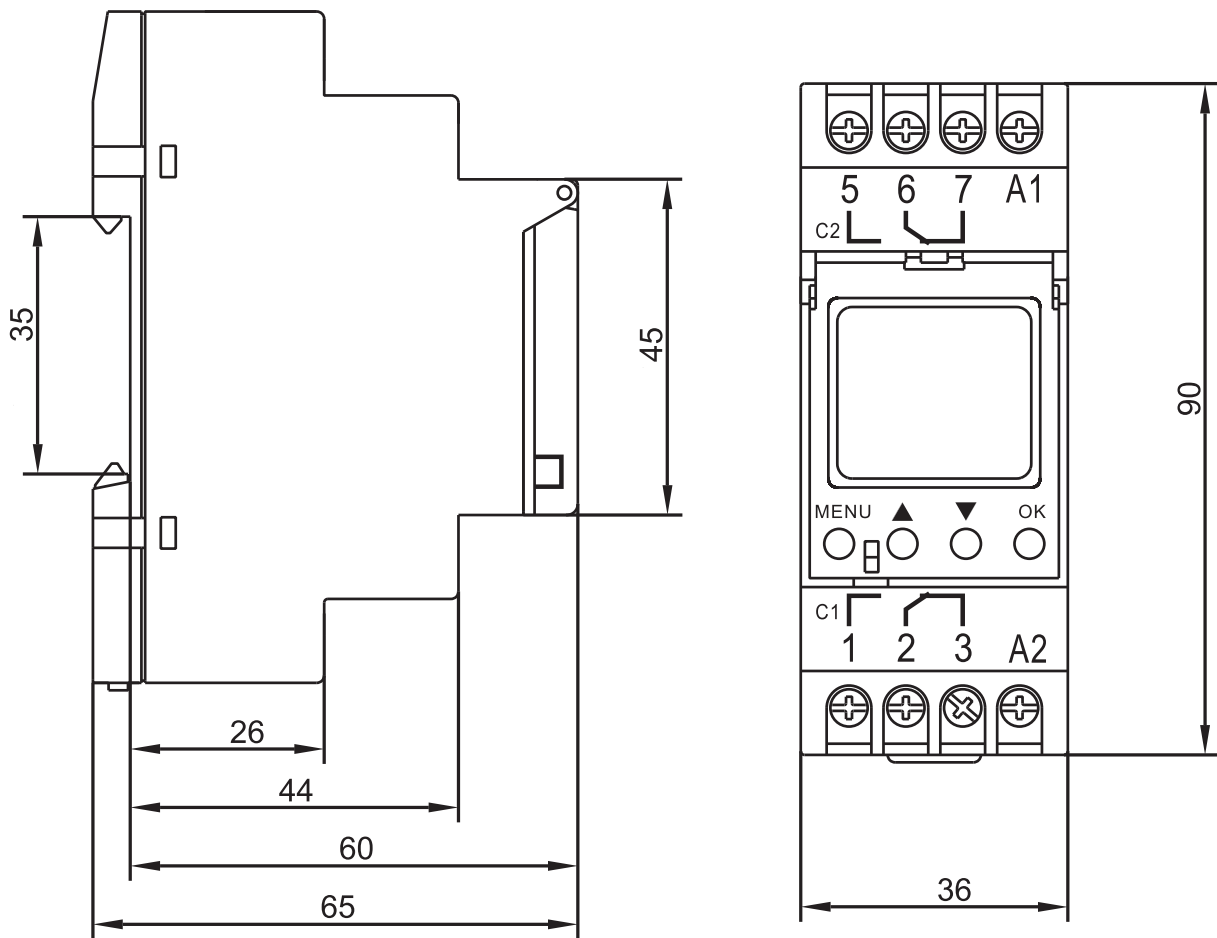
TM1-N



TM2-N



□ Dimensioni



Geca srl

Via E.Fermi,98

25064 Gussago(BS), Italy

Tel: +39 030 3730218

Fax: +39 030 3730226

info@gecasrl.it

www.gecasrl.it