

# NOVITÀ

MADE IN ITALY

## RUBINETTO IDRANTE REALIZZATO IN LEGA DI ALLUMINIO



In un mercato tecnologicamente all'avanguardia e sempre alla ricerca di nuovi materiali da costruzione, Cpf Industriale è orgogliosa di presentare il nuovo **Rubinetto Idrante** completamente **realizzato in lega di alluminio**.

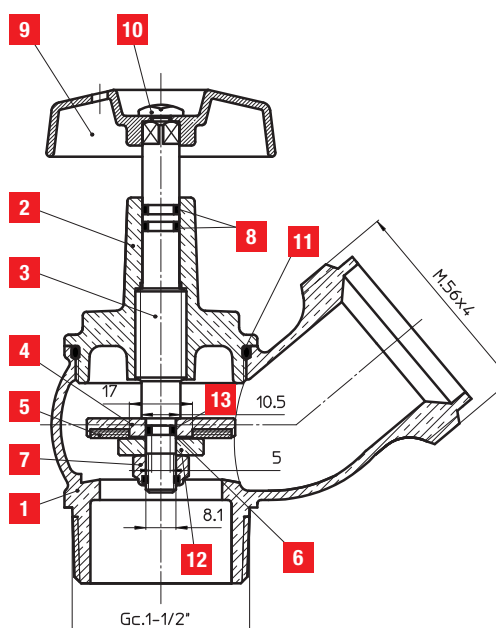
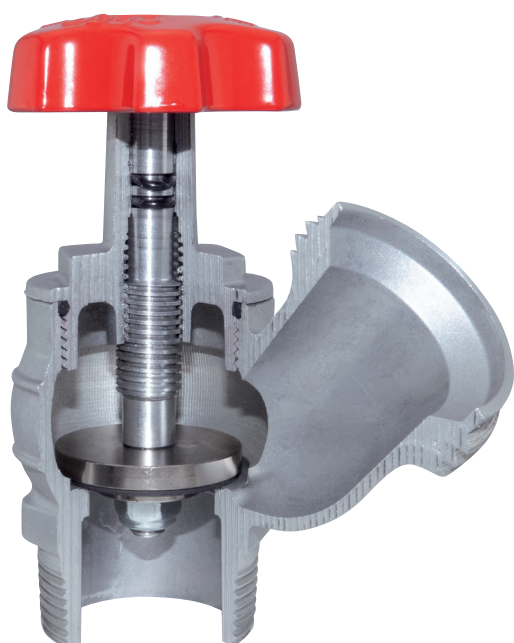
# RUBINETTO IDRANTE REALIZZATO IN LEGA DI ALLUMINIO

## Rubinetto Idrante DN45

Rubinetto idrante UNI 45 della ditta CPF 7721900016 in lega di alluminio pressofuso EN AB 46100 con filettatura ISO 7-1 da 1" 1/2,

pressione nominale 16 bar, angolo di uscita 45°, manovrabile tramite volante pieno con indicazione del verso di apertura/chiusura realizzato in

alluminio pressofuso con impugnatura ergonomica verniciato a fuoco rosso ral 3000.



- 1 Corpo
- 2 Corpo superiore
- 3 Astina
- 4 Inserto
- 5 Guarnizione
- 6 Anello toroidale
- 7 Dado autobloccante
- 8 Anello toroidale
- 9 Volantino rosso
- 10 Vite zincata
- 11 Anello toroidale
- 12 Rondella
- 13 Anello toroidale

### PREZZI CASSETTE CON RUBINETTO ALLUMINIO

ART.	DESCRIZIONE	Mt.	€ CAD	ART.	DESCRIZIONE	Mt.	€ CAD
AS599	Cassetta da esterno ridotta	20	193	AS591	Cassetta da esterno portello pieno	20	187
AS598	Cassetta da esterno ridotta	25	204	AS590	Cassetta da esterno portello pieno	25	199
AS597	Cassetta da esterno acciaio inox	20	279	AS589	Cassetta da esterno portello pieno	30	210
AS596	Cassetta da esterno acciaio inox	25	290	AS588	Cassetta da interno	20	189
AS595	Cassetta da esterno acciaio inox	30	308	AS587	Cassetta da interno	25	201
AS594	Cassetta da esterno	20	193	AS586	Cassetta da interno	30	212
AS593	Cassetta da esterno	25	204	AS585	Cassetta da incasso	20	187
AS592	Cassetta da esterno	30	216	AS584	Cassetta da incasso	25	199
7721900016	Rubinetto idrante DN 45 Alluminio	-	23	AS583	Cassetta da incasso	30	210

