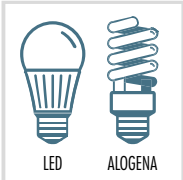


DIMMER - VARIALUCE AUTOCONFIGURANTE CON ATTACCO KEYSTONE



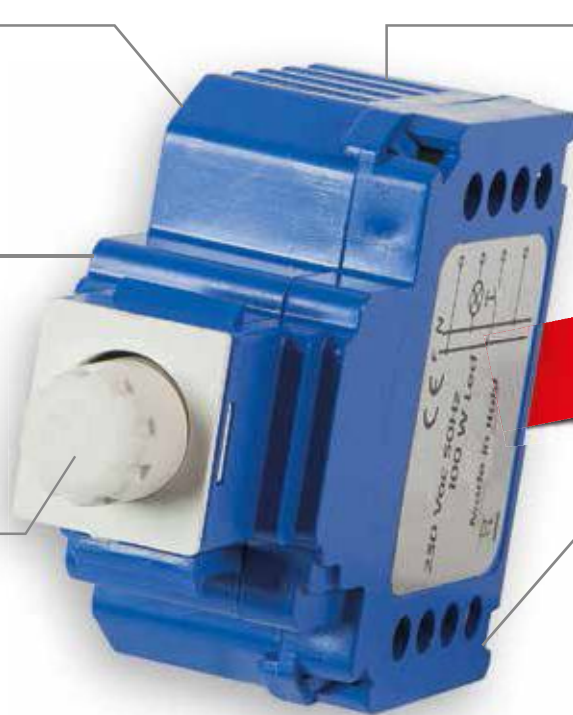
AUTOESTINGUENTE
Materiale autoestinguente.



LUCE LED E ALOGENA
Adatto a carichi resistivi e carichi Led grazie al controllo elettronico.



POTENZIOMETRO
(Encoder) con pulsante. Disponibile con tre diverse colorazioni.



AGGANCIO STANDARD TIPO KEYSTONE
Installabile su tutte le principali serie da incasso.



NEW
VARIALUCE

INGRESSO CAVI
Non più trasformatori esterni a muro.



VARIALUCE AUTOCONFIGURANTE CON ATTACCO KEYSTONE

per carichi resistivi, carichi induttivi, alimentatori elettronici, lampade LED, moduli LED ACRICH. Comandabile con potenziometro (encoder) e pulsante. Sistema a 4 fili.

- COD. 87895BI** Versione con pulsante di comando colore **BIANCO**
- COD. 87895NE** Versione con pulsante di comando colore **NERO**
- COD. 87895GR** Versione con pulsante di comando colore **GRIGIO**

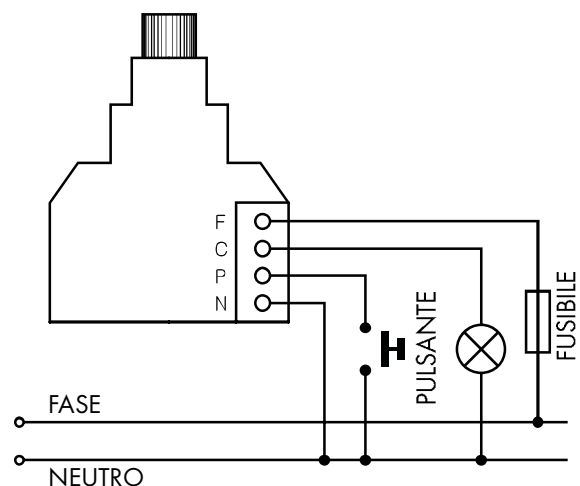
Dispositivo di regolazione per carichi classificati come "dimmerabili".

Idoneo per lampade LED 230Vac, moduli LED ACRICH, lampade alogene, lampade ad incandescenza, trasformatori toroidali.

Idoneo anche per lampade LED ed alogene in bassa tensione (12Vac) attraverso appropriato alimentatore elettronico.

Il dispositivo è azionabile tramite potenziometro (encoder) con pulsante incorporato ed uno opìù pulsanti normalmente aperti (NA,) con collegamento indifferentemente sulla fase (F) o sul neutro (N) (vedi schemi).

CONNESSIONE DEL PULSANTE SUL NEUTRO



DIMMER - VARIALUCE AUTOCONFIGURANTE

NEW

CARATTERISTICHE COSTRUTTIVE

- Contenitore plastico autoestinguente con attacco per adattatore KEYSTONE per serie civili Sistema a 4 fili

CARATTERISTICHE TECNICHE

- Tensione di ingresso 230Vac
- Frequenza di ingresso 50Hz
- Dimmer monocanale con uscita a taglio di fase (IGBT)
- Comando di dimmerazione tramite:
 - potenziometro (encoder)
 - pulsante esterno (PUSH)
- Funzione DIMMER

- Potenza gestibile (vedi tabella)
- Funzione «MEMORIA DI LIVELLO» attivabile o disattivabile con potenziometro o pulsante esterno. Con «MEMORIA DI STATO» (0%) (luce spenta dopo black-out)
- Spegnimento ed accensione da potenziometro o pulsante esterno
- Regolazione minima luminosità tramite potenziometro o pulsante esterno
- Controllo dispositivo da più pulsanti esterni
- Protezione alla sovratemperatura (OTP)
- Protezione al sovraccarico (OLP)
- Temperatura ambiente di funzionamento $T_a -5^{\circ}\text{C} \div +35^{\circ}\text{C}$

NORMEDI RIFERIMENTO

- EN 60669-1 • EN 60669-2-1



CODICE	COLORE	RESISTIVO Lampade ad Incandescenza 230Vac	RESISTIVO Lampade Alogene 230Vac	INDUTTIVO Trasformatore Lamellare 230/12Vac	INDUTTIVO Trasformatore Toroidale 230/12Vac	Alimentatore Elettronico con lampade incandescenza o alogene 230/12Vac	Alimentatore Elettronico con lampade LED Dimmerabili 230/12Vac	Alimentatore Elettronico Dimmerabile con Uscita in CC/CV per LED 230Vac	Lampade Fluorescenti Compatte Dimmerabili CFL 230Vac	Lampade LED Dimmerabili 230Vac	Moduli LED Dimmerabili Seoul ACRICH 230Vac
87895BI	BIANCO	25-150W	25-150W	-	25-150VA	10-100W	10-100W	10-100W	-	4-100W	4-100W
87895NE	NERO										
87895GR	GRIGIO										



87895BI



87895NE



87895GR

Codice	Descrizione	Colore	Confezione	Conf. Intermedia	Imb. pz.	
87895BI	Varialuce autoconfigurante con attacco KEYSTONE per carichi resistivi, carichi induttivi, alimentatori elettronici, lampade LED fino a 100W, moduli LED ACRICH. Comandabile con potenziometro (encoder) e PULSANTE BIANCO. Sistema a 4 fili.	□□□□	Blister	1	6	CE

Codice	Descrizione	Colore	Confezione	Conf. Intermedia	Imb. pz.	
87895NE	Varialuce autoconfigurante con attacco KEYSTONE per carichi resistivi, carichi induttivi, alimentatori elettronici, lampade LED fino a 100W, moduli LED ACRICH. Comandabile con potenziometro (encoder) e PULSANTE NERO. Sistema a 4 fili.	■ ■ ■ ■	Blister	1	6	CE

Codice	Descrizione	Colore	Confezione	Conf. Intermedia	Imb. pz.	
87895GR	Varialuce autoconfigurante con attacco KEYSTONE per carichi resistivi, carichi induttivi, alimentatori elettronici, lampade LED fino a 100W, moduli LED ACRICH. Comandabile con potenziometro (encoder) e PULSANTE GRIGIO. Sistema a 4 fili.	■ ■ ■ ■	Blister	1	6	CE